

Endurance[®] Series

Glasfaser-Pyrometer für Hochtemperaturanwendungen



Benutzerhandbuch

Gewährleistung

Der Hersteller gewährt für das Produkt eine Gewährleistung von zwei Jahren und zusätzlich eine Garantie von zwei weiteren Jahren ab Datum der Rechnungslegung. Nach diesem Zeitraum wird im Reparaturfall eine 12-monatige Gewährleistung auf alle reparierten Gerätekomponten gewährt. Gewährleistung und Garantie erstrecken sich nicht auf elektrische Sicherungen, Primärbatterien und Teile, die missbräuchlich verwendet bzw. zerstört wurden. Bei Öffnen des Gerätes erlöschen ebenfalls Gewährleistung und Garantie.

Im Falle eines Gerätedefektes während der Gewährleistungs- und Garantiezeit wird das Gerät kostenlos repariert bzw. kalibriert. Die Frachtkosten trägt der jeweilige Absender. Der Hersteller behält sich den Umtausch des Gerätes oder von Teilen des Gerätes anstelle einer Reparatur vor. Ist der Defekt auf unsachgemäße Behandlung oder Zerstörung zurückzuführen, werden die Kosten in Rechnung gestellt. Vor Beginn der Reparatur wird in diesem Fall auf Anforderung ein Kostenvoranschlag erstellt.

Garantie für die Software

Der Hersteller kann nicht gewährleisten, dass die hierin beschriebene Software mit jeder individuellen Software- oder Hardwareausstattung arbeitet. Bei Einsatz unter Modifikationen von Windows® Betriebssystemen, bei Nutzung in Verbindung mit speicherresidenter Software sowie bei unzureichendem Speicher kann die Funktion der Software nicht gewährt werden.

Der Hersteller garantiert die Fehlerfreiheit der Programmdiskette hinsichtlich Material und Herstellung, normalen Gebrauch voraussetzend, für die Dauer eines Jahres ab Datum der Rechnungslegung. Neben dieser Garantie übernimmt der Hersteller keinerlei Gewähr, bezogen auf die Software und deren Dokumentation, weder ausdrücklich noch stillschweigend, hinsichtlich Qualität, Arbeitsweise, Verfügbarkeit oder Einsetzbarkeit für spezielle Anwendungen. Dementsprechend sind Software und Dokumentation lizenziert, und der Lizenznehmer (im Allgemeinen der Nutzer) übernimmt jegliche Verantwortung hinsichtlich des Einsatzes der Software.

Die Haftung des Herstellers überschreitet in keinem Fall die Höhe des durch den Anwender erbrachten Kaufpreises. Der Hersteller ist ausdrücklich nicht haftbar für jegliche Folgeschäden. Darüber hinaus ist der Hersteller nicht verantwortlich zu machen für aus Folgeschäden entstandenen Kosten, Gewinnverlust, Datenverlust, für Schäden an Software anderer Hersteller oder dergleichen. Der Hersteller behält sich alle Rechte an Software und Dokumentation vor.

Die Vervielfältigung der Software zu anderen als zu Sicherheitszwecken ist verboten.

Dieses Handbuch ist in verschiedenen Sprachen verfügbar. Im Falle von Abweichungen zwischen den Sprachversionen ist das englische Handbuch verbindlich.

Inhaltsverzeichnis

Kapitel	Seite
INHALTSVERZEICHNIS	3
TABELLENVERZEICHNIS	8
ABBILDUNGSVERZEICHNIS	9
KONFORMITÄTSERKLÄRUNG	11
SICHERHEITSHINWEISE	12
KONTAKTE	15
1 PRODUKTBESCHREIBUNG	16
2 TECHNISCHE PARAMETER	17
2.1 Messtechnische Parameter.....	17
2.2 Optische Parameter.....	20
2.3 Elektrische Parameter.....	21
2.4 Allgemeine Parameter.....	22
2.5 Abmessungen.....	23
2.6 Lieferumfang.....	24
3 GRUNDLAGEN	25
3.1 Infrarot-Temperaturmessung.....	25
3.2 Emissionsgrad für Einfarbmessungen.....	25
3.3 Theorie der Zweifarbmessung.....	26
3.3.1 Niedrige oder wechselnde Emissionsgrade.....	26
3.3.2 Teilweise verdeckte Messobjekte.....	26
3.3.3 Messobjekt kleiner als das Messfeld.....	27
3.3.4 Slope.....	27
3.3.5 Signaldämpfung.....	27
4 UMGEBUNGSBEDINGUNGEN	28
4.1 Umgebungstemperatur.....	28
4.2 Luftreinheit.....	28
4.3 Elektrische Störungen.....	28
5 INSTALLATION	29
5.1 Positionierung.....	29
5.2 Messabstand und Messfleckgröße.....	29
5.2.1 Sensorabstand bei Einfarbmessungen.....	29
5.2.2 Sensorabstand bei Zweifarbmessungen.....	30
5.3 Zulässige Montagewinkel.....	31
5.4 Ausrichten.....	32
5.5 Mechanical Installation.....	33

5.5.1 Messkopfkabel.....	33
5.6 Elektrische Installation.....	34
5.6.1 Elektronikgehäuse – Optionen.....	34
5.6.2 Spannungsversorgung.....	34
5.6.3 Ethernet Anschluss.....	34
5.6.4 Power over Ethernet (PoE).....	35
5.6.5 12-pin Steckverbinder.....	35
5.6.6 Gehäuse mit Kabelverschraubung.....	36
5.7 Eingänge.....	37
5.7.1 Trigger.....	37
5.7.2 Analogeingang.....	37
5.7.2.1 Emissionsgrad/Emissionsgradverhältnis.....	37
5.7.2.2 Kompensation der Hintergrundtemperatur.....	38
5.8 Ausgänge.....	40
5.8.1 Relaisausgang.....	40
5.8.1.1 Schwellwert.....	40
5.8.1.2 Totzone.....	40
5.8.1 Analogausgang.....	42
6 BETRIEB.....	43
6.1 Bedienfeld.....	43
6.1.1 Temperaturanzeige.....	44
6.1.2 Menü Anzeige.....	44
6.1.3 Visiereinrichtung Indikator.....	44
6.1.4 Statusanzeige.....	44
6.1.5 Bedientasten.....	44
6.2 Menüstruktur.....	45
6.2.1 INFORMATION Menü.....	46
6.2.2 CONFIGURATION Menü.....	48
6.2.3 UNIT SETUP Menü.....	50
6.2.4 INTERFACE Menü.....	54
6.2.5 Analog Menü.....	56
6.3 Signalverarbeitung.....	57
6.3.1 Mittelwertbildung.....	57
6.3.2 Maximalwerthaltung.....	57
6.3.2.1 Zurücksetzen über Haltezeit.....	58
6.3.2.2 Zurücksetzen über Trigger.....	58
6.3.2.3 Signalabfall beim Zurücksetzen.....	59
6.3.3 Minimalwerthaltung.....	60
6.3.4 Erweiterte Maximalwerthaltung.....	61
6.3.5 Erweiterte Minimalwerthaltung.....	61
7 RS485.....	62
7.1 Installation.....	62

7.2 Verdrahtung.....	63
7.3 Anschluss an einen Computer.....	64
7.4 Mehrere Sensoren.....	65
7.5 ASCII Programmierung.....	65
8 ETHERNET.....	66
8.1 Adressierung.....	66
8.1.1 Erweiterte Adressierung.....	66
8.2 Etherneteinstellungen für den PC.....	67
8.3 ASCII Programmierung.....	68
8.4 http Server.....	68
8.5 Video Streaming.....	69
9 PROFINET IO.....	70
9.1 Konfiguration.....	70
9.2 Parameter.....	70
9.3 Meldungen.....	71
9.4 Eingabedaten.....	72
9.5 Ausgabedaten.....	72
9.6 Diagnose.....	72
10 ETHERNET/IP.....	74
10.1 Konfiguration.....	74
10.2 Parameter.....	74
10.3 Eingabedaten.....	75
10.4 Ausgabedaten.....	76
10.5 Diagnose.....	76
11 ASCII PROGRAMMIERUNG.....	78
11.1 Online versus manuelle Einstellung.....	78
11.2 Befehlsstruktur.....	78
11.2.1 Zeiten.....	78
11.2.2 Abfrage eines Parameters (Poll Mode).....	78
11.2.3 Setzen eines Parameters (Poll Mode).....	78
11.2.4 Geräteantwort.....	79
11.2.5 Gerätenachricht.....	79
11.2.6 Fehlermeldungen.....	79
11.3 Übertragungsmodi.....	79
11.4 Geräteinformationen.....	79
11.5 Einstellen des Geräts.....	80
11.5.1 Allgemeine Einstellungen.....	80
11.5.2 Setzen des Emissionsgrads.....	80
11.5.3 Setzen der Kompensation für die Hintergrundtemperatur.....	80
11.5.4 Multiplex Mode für den Analogeingang.....	81
11.5.5 Temperatur-Haltefunktionen.....	81

11.6 Steuern des Geräts.....	81
11.6.1 Stromausgang	81
11.6.2 Relaisausgang.....	81
11.7 RS485 Kommunikation.....	82
11.8 Multidrop Mode	82
11.9 ASCII Befehlssatz.....	82
12 OPTIONS	83
12.1 Glasfaserkabel.....	83
12.2 Laservisier.....	84
12.3 Werksprüfschein	85
13 ZUBEHÖR	86
13.1 Elektrisches Zubehör	86
13.1.1 12-adriges Hochtemperaturkabel (E-2CCBxx)	87
13.1.2 12-adriges Niedertemperaturkabel (E-2CLTCBxx).....	89
13.1.3 Ethernet PoE Cable (E-ETHxTCBxx).....	91
13.1.4 Klemmblock (E-TB)	92
13.1.5 Klemmblock mit Gehäuse (E-TBN4)	93
13.1.6 Netzteil für Hutschiennenmontage (E-SYSPS).....	94
13.1.7 Netzteil mit Gehäuse und Klemmblock (E-PS)	95
13.1.8 USB/RS485 Konverter (E-USB485).....	97
13.1.9 PoE Injektor (E-POE)	98
13.1.10 12-Pin Buchse (E-2CCON)	99
13.1.11 Visierhilfe (E-FAFAL).....	100
13.2 Mechanisches Zubehör	101
13.2.1 Justierbarer Montagewinkel (E-FOMB).....	102
13.2.2 Luftblasvorsatz (E-FOHAPA)	103
13.2.3 Glasfaserschutzgehäuse (E-FOXHx).....	104
13.2.4 Luftblasvorsatz (E-FORFx).....	106
13.2.5 Kühlplatte (E-CP).....	108
14 WARTUNG	109
14.1 Fehlersuche bei kleineren Problemen.....	109
14.2 Automatische Fehleranzeige	109
14.3 Reinigung des Messfensters	112
14.4 Austausch des Glasfaserkabels	113
14.4.1 Demontage des Glasfaserkabels	113
14.4.1.1 Entfernen des Glasfaserkabels vom Messkopf	113
14.4.1.2 Entfernen des Glasfaserkabels vom Elektronikgehäuse	114
14.4.2 Montage des Glasfaserkabels.....	116
14.4.2.1 Anschluss des Glasfaserkabels an den Messkopf	116
14.4.2.2 Anschluss des Glasfaserkabels an das Elektronikgehäuse	116
14.5 Kalibrieren des Glasfaserkabels.....	118

14.6 Re-Kalibrierung des Sensors	118
15 ANHANG.....	119
15.1 Optische Diagramme	119
15.1.1 EF1ML Modell	119
15.1.2 EF1MM Modell	120
15.1.3 EF1MH Modell	121
15.1.4 EF2ML Modell	122
15.1.5 EF2MH Modell	123
15.1.6 EF1RL Modell	124
15.1.7 EF1RM Modell	125
15.1.8 EF1RH Modell.....	126
15.1.9 EF2RL Modell	127
15.1.10 EF2RH Modell.....	128
15.2 Messfleck Rechner.....	129
15.3 Bestimmung des Emissionsgrads	130
15.4 Typische Emissionsgrade	130
15.5 Emissionsgradverhältnis	134
15.6 ASCII Befehlssatz	136

Tabellenverzeichnis

Tabelle	Seite
Tabelle 1-1: Modellübersicht.....	16
Tabelle 5-1: Pinbelegung	36
Tabelle 5-2: Verhältnis zwischen Emissionsgrad und analogem Eingangsstrom.....	38
Tabelle 5-3: Verhältnis zwischen Emissionsgradverhältnis und analogem Eingangsstrom	38
Tabelle 9-1: Pyrometer Parameter	71
Tabelle 9-2: Meldungen	71
Tabelle 9-3: Eingabedaten.....	72
Tabelle 9-4: Ausgabedaten.....	72
Tabelle 9-5: Parametertypen	72
Tabelle 9-6: Fehlercodes	73
Tabelle 10-1: Pyrometer Parameter	75
Tabelle 10-2: Eingabedaten.....	75
Tabelle 10-3: Ausgabedaten.....	76
Tabelle 10-4: Parameter Typen	76
Tabelle 10-5: Fehlercodes	77
Tabelle 11-1: Geräteinformationen	80
Tabelle 12-1: Optionen für Glasfaserkabel.....	83
Tabelle 13-1: Kabelspezifikationen.....	87
Tabelle 13-2: Farbzuordnung der Pins	88
Tabelle 13-3: Kabelspezifikationen.....	89
Tabelle 13-4: Farbzuordnung der Pins	89
Tabelle 13-5: Verfügbare Ethernet PoE Kabel	91
Tabelle 13-6: Bestellnummern	107
Tabelle 14-1: Fehlersuche	109
Tabelle 14-2: Fehlermeldungen über digitale Kommunikation	110
Tabelle 14-3: Fehlercodes für den Analogausgang.....	110

Abbildungsverzeichnis

Abbildung	Seite
Abbildung 2-1: Abmessungen des Sensorkopfs	23
Abbildung 2-2: Abmessungen des Elektronikgehäuses	23
Abbildung 5-1: Sensorabstand bei Einfarbmessungen	29
Abbildung 5-2: Sensorabstand bei Zweifarbmessungen	30
Abbildung 5-3: Zulässige Montagewinkel	31
Abbildung 5-4: Elektronikgehäuse mit außenliegendem 12-pin Steckverbinder	34
Abbildung 5-5: Elektronikgehäuse mit Kabelverschraubung	34
Abbildung 5-6: M12 Buchse und Pinbelegung	35
Abbildung 5-7: Anschluss des Sensors an einen PC über PoE	35
Abbildung 5-8: Pinbelegung (Pin-Seite)	35
Abbildung 5-9: Pinbelegung	36
Abbildung 5-10: Beschaltung des Trigger Eingangs	37
Abbildung 5-11: Beschaltung des Analogeingang	37
Abbildung 5-12: Funktionsprinzip der Kompensation der Hintergrundtemperatur	39
Abbildung 5-13: Begrenzung der Spitzenspannung für das Alarmrelais	40
Abbildung 5-14: Totzone und Schwellwert (Beispiel)	41
Abbildung 5-15: Anschlussbelegung des analogen Ausgangs	42
Abbildung 6-1: Bedienfeld	43
Abbildung 6-2: Mittelwertbildung	57
Abbildung 6-3: Zurücksetzen der Maximalwerthaltung über Haltezeit	58
Abbildung 6-4: Zurücksetzen der Maximalwerthaltung über Trigger	59
Abbildung 6-5: Signalabfall: Senkrecht	59
Abbildung 6-6: Signalabfall: Linear	60
Abbildung 6-7: Signalabfall: Mittelung	60
Abbildung 6-8: Minimalwerthaltung	61
Abbildung 6-9: Erweiterte Maximalwerthaltung	61
Abbildung 7-1: Netzwerk in Linientopologie (Kettenschaltung)	62
Abbildung 7-2: RS485 Kommunikation, 2-Draht	63
Abbildung 7-3: RS485 Kommunikation, 4-Draht	63
Abbildung 7-4: Umschalten zwischen 2-Draht/4-Draht Modus	63
Abbildung 7-5: Anschluss eines Sensors im 2-Draht Modus	64
Abbildung 7-6: Anschluss eines Sensors im 4-Draht Modus	64
Abbildung 7-7: Anschluss mehrerer Sensoren im 2-Draht-Modus	65
Abbildung 8-1: Eingabeaufforderung von Windows	66
Abbildung 8-2: Weboberfläche	68
Abbildung 12-1: Laservisier	84
Abbildung 13-1: 12-adriges Hochtemperaturkabel	87
Abbildung 13-2: 12-adriges Niedertemperaturkabel	89
Abbildung 13-3: Ethernet PoE Kabel	91
Abbildung 13-4: Pinbelegung (Draufsicht)	91
Abbildung 13-5: Klemmblock mit Farbzuordnung der Leiter	92
Abbildung 13-6: Klemmblock mit Gehäuse	93
Abbildung 13-7: Industrienetzteil	94
Abbildung 13-8: Netzteil mit Gehäuse und Klemmblock	95
Abbildung 13-9: USB/RS485 Konverter	97
Abbildung 13-10: PoE Injektor	98
Abbildung 13-11: 12-Pin Buchse	99
Abbildung 13-12: Visierhilfe mit Halterung für die Glasfaser	100
Abbildung 13-13: Mechanisches Zubehör (Auswahl)	101
Abbildung 13-14: Justierbarer Montagewinkel	102
Abbildung 13-15: Luftblasvorsatz und Sichtrohr	103

Abbildung 13-16: Glasfaserschutzgehäuse	104
Abbildung 13-17: Schematische Darstellung.....	104
Abbildung 13-18: Abmessungen.....	105
Abbildung 13-19: Luftblasvorsatz	106
Abbildung 13-20: Abmessungen.....	107
Abbildung 13-21: Kühlplatte für das Elektronikgehäuse.....	108
Abbildung 14-1: Entfernen des Glasfaserkabels vom Messkopf.....	113
Abbildung 14-2: Entfernen des Glasfaserkabels vom Elektronikgehäuse	114
Abbildung 14-3: Anschluss des Glasfaserkabels an den Messkopf.....	116
Abbildung 15-1: Optisches Diagramm EF1ML-F0 Modell	119
Abbildung 15-2: Optisches Diagramm EF1ML-F1 Modell	119
Abbildung 15-3: Optisches Diagramm EF1ML-F2 Modell	119
Abbildung 15-4: Optisches Diagramm EF1MM-F0 Modell	120
Abbildung 15-5: Optisches Diagramm EF1MM-F1 Modell	120
Abbildung 15-6: Optisches Diagramm EF1MM-F2 Modell	120
Abbildung 15-7: Optisches Diagramm EF1MH-F0 Modell	121
Abbildung 15-8: Optisches Diagramm EF1MH-F1 Modell	121
Abbildung 15-9: Optisches Diagramm EF1MH-F2 Modell	121
Abbildung 15-10: Optisches Diagramm EF2ML-F0 Modell	122
Abbildung 15-11: Optisches Diagramm EF2ML-F1 Modell	122
Abbildung 15-12: Optisches Diagramm EF2ML-F2 Modell	122
Abbildung 15-13: Optisches Diagramm EF2MH-F0 Modell	123
Abbildung 15-14: Optisches Diagramm EF2MH-F1 Modell	123
Abbildung 15-15: Optisches Diagramm EF2MH-F2 Modell	123
Abbildung 15-16: Optisches Diagramm EF1RL-F0 Modell	124
Abbildung 15-17: Optisches Diagramm EF1RL-F1 Modell	124
Abbildung 15-18: Optisches Diagramm EF1RL-F2 Modell	124
Abbildung 15-19: Optisches Diagramm EF1RM-F0 Modell	125
Abbildung 15-20: Optisches Diagramm EF1RM-F1 Modell	125
Abbildung 15-21: Optisches Diagramm EF1RM-F2 Modell	125
Abbildung 15-22: Optisches Diagramm EF1RH-F0 Modell.....	126
Abbildung 15-23: Optisches Diagramm EF1RH-F1 Modell.....	126
Abbildung 15-24: Optisches Diagramm EF1RH-F2 Modell.....	126
Abbildung 15-25: Optisches Diagramm EF2RL-F0 Modell	127
Abbildung 15-26: Optisches Diagramm EF2RL-F1 Modell	127
Abbildung 15-27: Optisches Diagramm EF2RL-F2 Modell	127
Abbildung 15-28: Optisches Diagramm EF2RH-F0 Modell.....	128
Abbildung 15-29: Optisches Diagramm EF2RH-F1 Modell.....	128
Abbildung 15-30: Optisches Diagramm EF2RH-F2 Modell.....	128
Abbildung 15-31: Messfleck Rechner	129

Konformitätserklärung



Das Gerät stimmt mit den Vorschriften der Europäischen Richtlinie überein:

EU – Richtlinie 2014/30/EU – EMC

EU – Richtlinie 2011/65/EU – RoHS Compliance
zuletzt geändert mit Richtlinie (EU) 2015/863

EU – Richtlinie Nr. 1907/2006 – REACH
zuletzt geändert mit Richtlinie (EU) 2020/2096

EN 61326-1:2013 Elektrische Mess-, Steuer-, Regel- und Laborgeräte -
EMV Anforderungen (EMV)

EN IEC 63000:2018 Technische Dokumentation zur Bewertung von Elektro- und Elektronikgeräten im Hinblick
auf die Beschränkung gefährlicher Stoffe (RoHS)



Entspricht der UK-Konformität (UKCA).



Elektromagnetische Verträglichkeit (KCC) Gilt nur für Korea. Gerät der Klasse A
(industrielle Sende- und Kommunikationsgeräte)

Dieses Produkt erfüllt die Anforderungen industrieller (Klasse A) elektromagnetischer
Geräte und der Verkäufer und Nutzer haben dies zu beachten. Dieses Gerät ist für den
Einsatz in gewerblichen Umgebungen und nicht für das häusliche Umfeld vorgesehen.

Sicherheitshinweise

Diese Anleitung ist Teil des Geräts und über die Lebensdauer des Produktes zu behalten. Nachfolgenden Benutzern des Geräts ist die Anleitung mitzugeben. Es ist sicherzustellen, dass gegebenenfalls jede erhaltene Ergänzung in die Anleitung einzuführen ist.

Das Gerät darf nur in Betrieb genommen werden, wenn es gemäß vorliegender Anleitung von ausgebildeten Fachkräften in die Maschine eingebaut worden ist und es als Ganzes mit den entsprechenden gesetzlichen Vorschriften übereinstimmt.

Bestimmungsgemäßer Gebrauch

Das Gerät dient der Messung von Temperaturen. Das Gerät kann im Dauerbetrieb eingesetzt werden. Der Betrieb ist auch unter erschwerten Bedingungen wie hohe Umgebungstemperaturen zulässig, wenn die technischen Betriebsdaten aller Komponenten des Geräts berücksichtigt werden. Zum bestimmungsgemäßen Gebrauch gehört auch das Beachten der Betriebsanleitung.





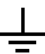






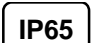

Nicht bestimmungsgemäßer Gebrauch

Das Gerät darf nicht für medizinische Diagnosezwecke genutzt werden.

Ersatzteile und Zubehör

Verwenden Sie nur vom Hersteller freigegebene Originalteile bzw. Zubehör. Die Verwendung anderer Produkte können die Arbeitssicherheit und die Funktionsfähigkeit des Geräts beeinträchtigen.



Sicherheitssymbol	Beschreibung
	Lesen Sie alle Sicherheitshinweise, bevor Sie das Gerät in Betrieb nehmen.
	Gefährliche Spannung. Gefahr eines Stromschlags.
	Warnung. Gefahr! Wichtiger Hinweis. Bitte lesen Sie im Handbuch nach.
	Laserwarnung
	Erdungsanschluss
	Schutzleiteranschluss
	Schalter oder Relaiskontakt
	DC-Stromversorgung
	Einhaltung der Anforderungen der EU-Richtlinie
	Die Entsorgung von Altgeräten hat entsprechend den geltenden Branchen- und Umweltvorschriften für Elektronik-Altgeräte zu erfolgen.
	Einhaltung der relevanten EMV-Normen Südkoreas
	Schutzart
	RoHS China



Zur Vermeidung eines elektrischen Schlages, von Bränden oder Verletzungen sind diese Sicherheitshinweise zu beachten:

- Lesen Sie alle Sicherheitshinweise, bevor Sie das Gerät in Betrieb nehmen.
- Nutzen Sie das Produkt nur wie vorgeschrieben, da ansonsten der gewährleistete Schutz beeinträchtigt werden kann.
- Setzen Sie das Produkt nicht in Nähe von explosiven Gasen, Dämpfen oder in feuchten oder nassen Umgebungen ein.
- Lesen Sie alle Anweisungen aufmerksam durch.
- Setzen Sie das Produkt bei einer Beschädigung außer Betrieb.
- Verwenden Sie das Produkt nicht, wenn Funktionsstörungen auftreten.
- Zwischen den Klemmen untereinander und zwischen einzelnen Anschlüssen und dem Erdungsanschluss darf höchstens die Nennspannung anliegen.
- Blicke Sie mit optischen Hilfsmitteln, wie Ferngläsern, Teleskopen oder Mikroskopen, nicht direkt in den Laser. Optische Hilfsmittel können den Laserstrahl bündeln und die Augen schädigen.
- Blicken Sie nicht in den Laserstrahl. Richten Sie den Laserstrahl niemals direkt oder indirekt über reflektierende Flächen auf Personen oder Tiere.
- Verwenden Sie keine Lasersichtbrille als Laserschutzbrille. Lasersichtbrillen sollen lediglich helfen, den Laserstrahl bei hellem Licht deutlicher zu erkennen.
- Verwenden Sie das Produkt nur wie vorgegeben, um eine gefährliche Belastung durch Laserstrahlung zu vermeiden.
- Eine falsche Beschaltung kann den Sensor beschädigen und zum Verlust der Gewährleistung führen. Überprüfen Sie vor dem Einschalten des Produktes, ob alle Anschlüsse korrekt und fest sitzen!
- Zur Vermeidung eines elektrischen Schlages, von Bränden oder Verletzungen muss der Sensor vor der Inbetriebnahme geerdet werden.
- Das Produkt darf nur von einem autorisierten Techniker repariert werden.
- Das Metallgehäuse des Sensors wird durch die Installation möglicherweise nicht geerdet. Mindestens eine der folgenden Sicherheitsmaßnahmen ist zu ergreifen, um die Gefahr einer elektrostatischen Entladung weitestgehend zu vermeiden:
 - Erdung des Kabelschirms
 - Montage des Metallgehäuses an einer geerdeten Halterung oder einer anderen geerdeten Befestigung
 - Schutz des Bedieners vor elektrostatischer Entladung

Kontakte

Fluke Process Instruments

Amerika

Everett, WA USA

Tel.: +1 800 227 8074 (USA und Kanada)

+1 425 446 6300

solutions@flukeprocessinstruments.com

EMEA

Berlin, Deutschland

Tel.: +49 30 478 0080

info@flukeprocessinstruments.de

China

Peking, China

Tel.: +86 10 6438 4691

info@flukeprocessinstruments.cn

Technischer Support

USA & Kanada +65 67995578

Europa +49 30478008444

Latein Amerika +1 831 458 3900

Australien & Neuseeland +1 831 458 3900

Asien

Singapur +65 67995578

Japan +81 3 6714 3114

Indien +65 67995578

China +86 1064384691

techsupport@flukeprocessinstruments.com

www.flukeprocessinstruments.com

1 Produktbeschreibung

Endurance Glasfaser-Pyrometer sind berührungslose Infrarot-Temperaturmesssysteme. Solche Geräte haben einen festen Fokus, die Möglichkeit, einen Laserstrahl durch die Linse auf das Ziel zu richten, sowie Glasfaserkabel für bestimmte Infrarot-Wellenlängen. Die Endurance Sensoren werden in einem industriefesten Aluminium-Elektronikgehäuse geliefert. Ein robustes Glasfaserkabel, durch einen flexiblen Edelstahlmantel geschützt, wird für die Verbindung des externen Sensorkopfes und dem Elektronikgehäuse genutzt. Damit kann das Elektronikgehäuse abseits sehr heißer Umgebungen installiert werden.

Diese Endurance Glasfaser-Pyrometer wurden mit dem Ziel entwickelt, die von einem Objekt abgestrahlte Wärmestrahlung exakt und reproduzierbar zu messen und in ein messbares elektrisches Signal umzuwandeln.

Die einzelnen Modelle sind integrierte Systeme zur Temperaturmessung, die aus optischen Elementen, Spektralfiltern, Detektoren, digitaler Elektronik und einem geschützten Gehäuse bestehen. Die Pyrometer sind für den Dauerbetrieb in industriellen Umgebungen ausgelegt. Verschiedene Ausgangstypen erlauben die mühelose Einbindung in industrielle Überwachungs- und Steuerungssysteme.

Einkanalbetrieb ("Einfarb-Modus") für Standard-Temperaturmessungen

Der Einkanalbetrieb eignet sich hervorragend für Anwendungen, bei denen die Sicht auf das Messobjekt nicht durch Objekte oder Gase behindert ist. Außerdem ist dieses Verfahren zu empfehlen, wenn das Messobjekt den Messfleck vollständig ausfüllt und wenn der Hintergrund bzw. Vordergrund eine höhere Temperatur aufweist als das Messobjekt selbst.

Quotientenbetrieb ("Zweifarb-Modus") für spezifische Anwendungen

Die Ermittlung der Temperaturwerte erfolgt auf Grundlage des Verhältnisses zweier separater und sich überlappender Infrarot-Spektralbänder. Dieses Verfahren gewährleistet präzise Ergebnisse, wenn die Sicht auf das Messobjekt durch andere Gegenstände, Kanäle, Abschirmungen oder Sichtfenster zeitweise oder permanent eingeschränkt ist, wenn verschmutzte Messfenster die empfangene IR-Energie dämpfen sowie bei Rauch, Dampf oder Staub in der Atmosphäre. Weiterhin ist die Quotientenmessung einsetzbar bei Messobjekten, die kleiner sind als der Messfleck, vorausgesetzt, der Hintergrund ist deutlich kühler als das Messobjekt selbst.

Tabelle 1-1: Modellübersicht

Modell	Beschreibung
EF1M	Einfarbpyrometer im Spektralbereich von 1.0 µm in verschiedenen Temperaturbereichen
EF2M	Einfarbpyrometer im Spektralbereich von 1.6 µm in verschiedenen Temperaturbereichen
EF1R	Verhältnisprometer im Spektralbereich von 1.0 µm in verschiedenen Temperaturbereichen
EF2R	Verhältnisprometer im Spektralbereich von 1.6 µm in verschiedenen Temperaturbereichen

Die folgenden Endurance Modelle sind verfügbar:

EF	1	R	L	- F0	- 1	- 0	- 0	- 01BL
Serie:	Spektral:	Typ:	Temperatur:	Fokus:	Visier:	Elektronikgehäuse:	Kommunikation:	Glasfaserkabel:
Endurance Glasfaser	1 = 1 µm 2 = 1.6µm	M = 1-Farbsensor R = 2-Farbsensor	L = niedrig M = mittel H = hoch	F0 F1 F2	0 = kein 1 = Laser	0 = M16 Stecker 1 = interne Anschlussleiste	0 = Ethernet 1 = PROFINET IO 2 = EtherNet/IP	01B = 1 m 03B = 3 m 06B = 6 m 10B = 10 m 22B = 22 m

L = Niedertemperatur
H = Hochtemperatur

Beispiel: EF1RL-F0-1-0-0-01BL

2 Technische Parameter

2.1 Messtechnische Parameter

Temperaturbereich

EF1ML	475 bis 900°C
EF1MM	800 bis 1900°C
EF1MH	1200 bis 3000°C
EF2ML	250 bis 800°C
EF2MH	400 bis 1700°C
EF1RL	500 bis 1100°C
EF1RM	700 bis 1500°C
EF1RH	1000 bis 3200°C
EF2RL	275 bis 1300°C
EF2RH	350 bis 1300°C

Spektralbereich

EF1ML	1 µm
EF1MM	1 µm
EF1MH	1 µm
EF2ML	1.6 µm
EF2MH	1.6 µm
EF1RL	1 µm
EF1RM	1 µm
EF1RH	1 µm
EF2RL	1.6 µm
EF2RH	1.6 µm

Ansprechzeit¹

EF1ML	2 ms
EF1MM	2 ms
EF1MH	2 ms
EF2ML	2 ms
EF2MH	2 ms
EF1RL	10 ms
EF1RM	10 ms
EF1RH	10 ms
EF2RL	20 ms
EF2RH	20 ms

¹ 95% Wert

Systemgenauigkeit²

EF1ML	$\pm (0.3\% + 2^\circ\text{C})$
EF1MM	$\pm (0.3\% + 2^\circ\text{C})$
EF1MH	$\pm (0.3\% + 2^\circ\text{C})$
EF2ML	$\pm (0.3\% + 2^\circ\text{C})$
EF2MH	$\pm (0.3\% + 2^\circ\text{C})$
EF1RL	$\pm (0.3\% + 2^\circ\text{C})$, keine Dämpfung
EF1RM	$\pm (0.3\% + 2^\circ\text{C})$, keine Dämpfung
EF1RH	$\pm (0.3\% + 2^\circ\text{C})$, keine Dämpfung
EF2RL	$\pm (0.3\% + 2^\circ\text{C})$ für $T_{\text{mess}} \geq 300^\circ\text{C}$, keine Dämpfung $\pm (1\% + 5^\circ\text{C})$ für $T_{\text{mess}} < 300^\circ\text{C}$, keine Dämpfung
EF2RH	$\pm (0.5\% + 2^\circ\text{C})$, keine Dämpfung

Hinweis

Zur Beibehaltung der spezifizierten Genauigkeit wird empfohlen, das Instrument jährlich zu kalibrieren.

Wiederholbarkeit³

EF1ML	$\pm 1^\circ\text{C}$
EF1MM	$\pm 1^\circ\text{C}$
EF1MH	$\pm 1^\circ\text{C}$
EF2ML	$\pm 1^\circ\text{C}$
EF2MH	$\pm 1^\circ\text{C}$
EF1RL	$\pm 1^\circ\text{C}$, keine Dämpfung
EF1RM	$\pm 1^\circ\text{C}$, keine Dämpfung
EF1RH	$\pm 1^\circ\text{C}$, keine Dämpfung
EF2RL	$\pm (0.3\% + 1^\circ\text{C})$, keine Dämpfung
EF2RH	$\pm (0.3\% + 1^\circ\text{C})$, keine Dämpfung

Temperaturauflösung

Anzeige	1°C
Analoger Ausgang	0.1°C , 16 bit
Digitaler Ausgang	0.1°C

Rauschäquivalente Temperatur (NET)

alle Modelle	1°C Spitze-zu-Spitze (Emissionsgrad des Messobjekts 1.00, keine Dämpfung) 3°C Spitze-zu-Spitze (für alle spezifizierten Dämpfungsbedingungen)
--------------	--

Temperaturkoeffizient

alle Modelle	0.03% Vollausschlag, Änderung pro 1°C Änderung in der Umgebungstemperatur
--------------	---

Emissionsgrad

alle Modelle	0.100 bis 1.100, in 0.001 Schritten
--------------	-------------------------------------

Emissionsgradverhältnis

alle Zweifarbsensoren	0.850 bis 1.150, in 0.001 Schritten
-----------------------	-------------------------------------

² bei einer Umgebungstemperatur von $23^\circ\text{C} \pm 5^\circ\text{C}$, Emissionsgrad = 1,0 und Kalibriergeometrie

³ bei einer Umgebungstemperatur von $23^\circ\text{C} \pm 5^\circ\text{C}$, Emissionsgrad = 1,0 und Kalibriergeometrie

Signalverarbeitung

alle Modelle

Mittelwertbildung, Maximal-/Minimalwerthaltung, erweiterte Maximal-/Minimalwerthaltung, Kompensation der Hintergrundtemperatur

2.2 Optische Parameter

Optische Auflösung	D:S⁴
EF1ML	20:1 (95% Energie)
EF1MM	100:1 (95% Energie)
EF1MH	100:1 (95% Energie)
EF2ML	20:1 (95% Energie)
EF2MH	40:1 (95% Energie)
EF1RL	20:1 (95% Energie)
EF1RM	40:1 (95% Energie)
EF1RH	65:1 (95% Energie)
EF2RL	20:1 (90% Energie)
EF2RH	40:1 (90% Energie)

Fester Fokus

F0	100 mm
F1	300 mm
F2	unendlich (∞)

Für eine Auflistung der optischen Diagramme, siehe Abschnitt 15.1 [Optische Diagramm](#), Seite 119.

Visier

Lasertyp	grün
----------	------

⁴ D:S Verhältnis gilt nur wenn Messabstand im Scharfpunkt

2.3 Elektrische Parameter

Stromversorgung	20 bis 48 VDC, max. 12 W
Restwelligkeit	≤ 100 mV (Spitze-Spitze)
Power over Ethernet	IEEE 802.3af, Modus A, DC & Daten
Ausgänge	
Analog	0 bis 20 mA (aktiv), oder 4 bis 20 mA (aktiv) Schleifenwiderstand: max. 500 Ω kurzschlussfest galvanisch getrennt
Alarm	48 V / 300 mA 1 potenzialfreier Relaisausgang mit verschleißfreien Kontakten (Halbleiterrelais), galvanisch getrennt
Eingänge	
Analog	0 bis 20 mA oder 4 bis 20 mA Schleifenwiderstand: max. 220 Ω galvanisch getrennt Emissionsgrad, Emissionsgradverhältnis oder Kompensation der Hintergrundtemperatur
Digital	Triggereingang (Schließkontakt, Trigger ist aktiv bei Schließen) galvanisch getrennt Steuerung der Signalverarbeitung Steuerung des Visiers an/aus
RS485	
	2-Draht Kommunikation (halb-duplex) 4-Draht Kommunikation (voll-duplex), siehe Abschnitt 5.6.1 Elektronikgehäuse – Option , Seite 34. Anschluss von bis zu 32 Sensoren im Netzwerk Baudrate: 1200, 2400, 9600, 19200, 38400, 57600, 115200 Bit/s (Voreinstellung: 38400 Bit/s) Datenformat: 8 Bit, keine Parität, 1 Stoppbit galvanisch getrennt
Ethernet	
Anschluss	M12 Buchse, 4 Draht (voll-duplex) 100 MBit/s, 100BASE-TX / IEEE 802.3u, Auto-Negotiation Galvanisch getrennt
Adressierung	DHCP oder feste IP Adresse
Voreinstellung	IP Adresse: 192.168.42.132 Subnetzmaske: 255.255.255.0 Gateway: 192.168.42.1
Protokolle	UDP, Port 36363 (fest) TCP/IP Version 4, Voreinstellung Port 6363, Bereich: 1 bis 65535 http Webserver (Port 80) MJPEG-Video PROFINET IO, siehe Abschnitt 9 PROFINET IO , Seite 70 EtherNet/IP, siehe Abschnitt 10 EtherNet/IP , Seite 74.

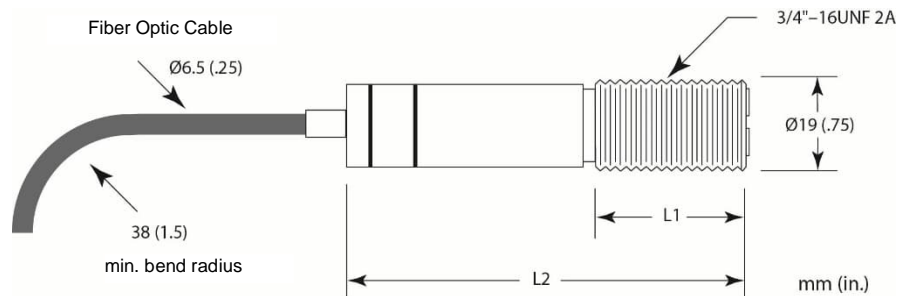
2.4 Allgemeine Parameter

Schutzart	IP65 (IEC529) / NEMA 4
Betriebstemperatur	
Kopf / Glasfaserkabel	0 bis 200°C Glasfaserkabel in NEMA-4 (IP65), Edelstahllarmierung mit Silikonmantel
Kopf / Glasfaserkabel	0 bis 315°C optional ohne Schutzart, Edelstahllarmierung, keine Ummantelung
Elektronikgehäuse	0 bis 60°C – ohne Kühlung 0 bis 150°C – mit Wasserkühlung, siehe Abschnitt 13.2.5 Kühlplatte (E-CP) , Seite 108.
Lagertemperatur	
Elektronikgehäuse	-20 bis 70°C
Schock	IEC 60068-2-27 (5 g, 11 ms Dauer, 3 Achsen)
Schwingung	IEC 60068-2-6 (2 g, 10 bis 150 Hz, 3 Achsen)
EMV	EN 61326-1:2013 Industrie
Aufwärmzeit	15 min.
Material	
Kopf	Edelstahl
Elektronikgehäuse	Aluminium Druckguss
Gewicht	
Kopf	100 g
Elektronikgehäuse	710 g

2.5 Abmessungen

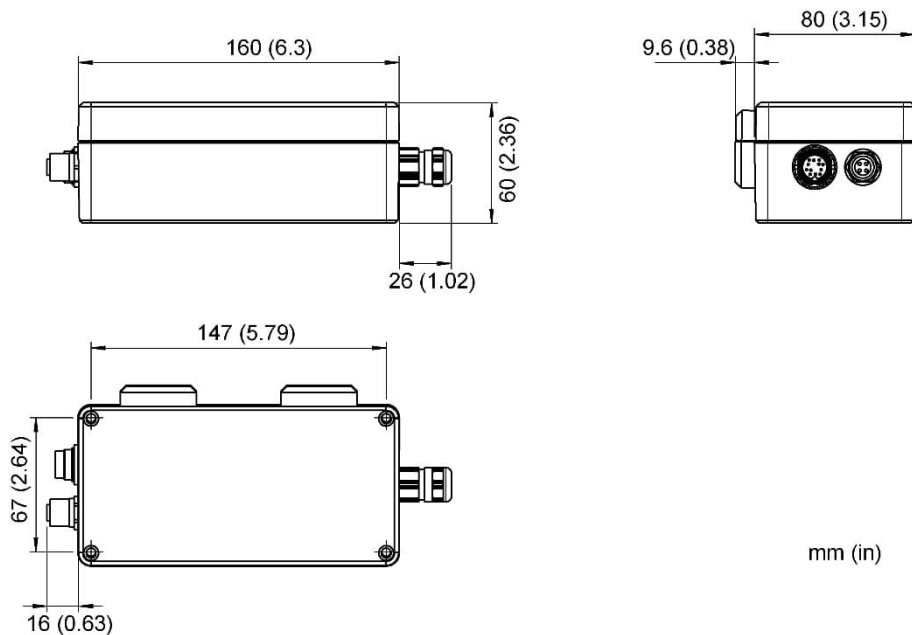
In der nachfolgenden Abbildung sind die Abmessungen des Sensorkopfs und des Elektronikgehäuses dargestellt.

Abbildung 2-1: Abmessungen des Sensorkopfs



Modell	L1	L2
EF1ML, EF1MM, EF1MH, EF2ML, EF2MH	25 mm	62 mm
EF1RL, EF2RL, EF2RH	28 mm	69 mm
EF1RM, EF1RH	36 mm	79 mm

Abbildung 2-2: Abmessungen des Elektronikgehäuses



2.6 Lieferumfang

Der Standardlieferumfang umfasst:

- Sensorkopf mit Glasfaserkabel und Elektronikgehäuse
- 2 Montagemutter
- Justierbarer Montagewinkel (Ersatzteil: E-FOMB)
- Datenträger mit Multidrop Software und Benutzerhandbuch
- Kurzbedienungsanleitung, gedruckt

3 Grundlagen

3.1 Infrarot-Temperaturmessung

Jeder Körper sendet eine seiner Oberflächentemperatur entsprechende Menge infraroter Strahlung aus. Die Intensität der Infrarotstrahlung ändert sich mit der Temperatur des Objektes. Abhängig vom Material und der Oberflächenbeschaffenheit liegt die emittierte Strahlung in einem Wellenlängenbereich von ca. 1 ... 20 μm . Die Intensität der Infrarotstrahlung („Wärmestrahlung“) ist materialabhängig. Für viele Stoffe ist diese materialabhängige Konstante bekannt. Sie wird als „Emissionsgrad“ bezeichnet.

Infrarot-Thermometer sind optoelektronische Sensoren. Diese Sensoren sind in der Lage, „Wärmestrahlung“ zu empfangen und in ein messbares elektrisches Signal umzuwandeln. Infrarot-Thermometer bestehen aus einer Linse, einem Spektralfilter, einem Sensor und einer elektronischen Signalverarbeitungseinheit.

Das Spektralfilter hat die Aufgabe, den interessierenden Wellenlängenbereich zu selektieren. Der Sensor wandelt die Infrarotstrahlung in elektrische Parameter um. Die nachgeschaltete Elektronik erzeugt auswertbare elektrische Signale. Da die Intensität der ausgestrahlten Infrarotstrahlung materialabhängig ist, kann der typische Emissionsgrad des Materials am Messwertempfänger eingestellt werden.

Der größte Vorteil der Infrarot-Thermometer ist die berührungslose Messung. Dadurch ist die Oberflächentemperatur sich bewegender oder schwer erreichbarer Messobjekte problemlos messbar.

3.2 Emissionsgrad für Einfarbmessungen

Der Emissionsgrad wird berechnet aus dem Verhältnis der emittierten Infrarotstrahlung des Messobjekts zur emittierten Infrarotstrahlung des Schwarzstrahlers bei derselben Temperatur (ein perfekter Strahler hat einen Emissionsgrad von 1.00). Zum Ermitteln des Emissionsgrads des Messobjektes, siehe Abschnitt 15.4 [Typische Emissionsgrade](#), Seite 130.

Bei einem niedrigen Emissionsgrad besteht die Gefahr, dass die Messergebnisse durch eine störende Infrarotstrahlung von Hintergrundobjekten (wie Heizanlagen, Flammen, Schamotte usw. dicht neben oder hinter dem Messobjekt) verfälscht werden. Solch ein Problem kann beim Messen von reflektierenden Oberflächen oder sehr dünnen Materialien, wie Kunststofffolien oder Glas, auftreten.

Diese Messfehler bei Objekten mit niedrigem Emissionsgrad können Sie auf ein Minimum reduzieren, wenn Sie bei der Montage besonders sorgfältig vorgehen und den Messkopf gegen diese reflektierenden Strahlungsquellen abschirmen.

3.3 Theorie der Zweifarbmessung

Die Quotientenmessung (Zweikanal- oder Zweifarbmessung) ermöglicht die präzise und reproduzierbare Ermittlung der Temperatur unabhängig von absoluten Energiewerten. Ein Quotientenpyrometer bestimmt die Temperatur auf Grundlage des Verhältnisses der abgestrahlten Energie in zwei unterschiedlichen Wellenlängen (Farben).

Der Vorteil des Einsatzes von Quotientenpyrometern besteht darin, dass sie präzise Messungen ermöglichen, wenn:

- die Sicht auf das Messobjekt teilweise blockiert oder behindert ist
- das Messobjekt kleiner als der Messfleck ist
- das Messobjekt einen niedrigen Emissionsgrad besitzt (oder einen in beiden Wellenlängen um den gleichen Faktor schwankenden)

Weiterhin ist von Vorteil, das Quotientenpyrometer im Messfleck die Maximaltemperatur (Spitzenwertfindung) genauer ermitteln, anstatt nur eine Durchschnittstemperatur anzugeben. Ein Quotienten-Messkopf kann in größerer Entfernung zum Messobjekt installiert werden, auch wenn das Messobjekt den Messfleck nicht vollständig ausfüllt. Damit sind Sie nun nicht länger gezwungen, den Messkopf in einer durch die Größe des Messobjektes und die optische Auflösung des Messkopfes genau definierten Entfernung zu montieren.

3.3.1 Niedrige oder wechselnde Emissionsgrade

Wenn die Emissionsgrade bei beiden Wellenlängen (Farben) identisch wären, wie es bei einem Schwarzen Strahler (Emissionsgrad = 1.0) oder Grauem Strahler (Emissionsgrad < 1.0, jedoch konstant) der Fall ist, dann würde ihr Verhältnis 1:1 betragen und der Emissionsgrad des Messobjekts hätte keinen Einfluss auf die Messung. Da in der Natur jedoch kein Grauer Strahler vorkommt, ändert sich der Emissionsgrad aller Objekte in unterschiedlichem Maße und abhängig vom jeweiligen Material mit der Wellenlänge und der Temperatur.

Bei nicht genau bestimmtem oder sich änderndem Emissionsgrad liefert ein Quotientenpyrometer genauere Messergebnisse als ein Einkanal-Sensor, wenn sich der Emissionsgrad in beiden Wellenlängen um den gleichen Faktor verändert. Beachten Sie bitte, dass exakte Messergebnisse von der Anwendung und dem gemessenen Materialtyp abhängen. Bei Fragen zum optimalen Einsatz des Quotientenpyrometers bei Anwendungen mit unbestimmten oder sich ändernden Emissionsgraden wenden Sie sich bitte an unseren Kundendienst.

Hinweis

Jeglicher Schmutz (Staub, Fingerabdrücke) auf der optischen Linse oder einem Sichtfenster kann aufgrund unbekannter spektraler Eigenschaften das Messergebnis im Quotientenbetrieb beeinflussen. Unvorhersagbare Temperaturmesswerte können in einem solchen Fall das Ergebnis sein!

3.3.2 Teilweise verdeckte Messobjekte

Die von einem Objekt ausgestrahlte Infrarotenergie wird zumeist gleichmäßig gedämpft, wenn andere Objekte oder atmosphärische Schwebstoffe das Messfeld blockieren. Daher bleibt das Verhältnis der Energiemengen untereinander unverändert, so dass die gemessenen Temperaturen exakt ermittelt werden können.

Ein Quotientenpyrometer ist einem Einkanal-Messgerät vorzuziehen, wenn:

- die Sicht auf das Messobjekt (ständig oder zeitweilig) teilweise blockiert ist.
- sich Staub, Rauch oder Dampf in der Atmosphäre zwischen Messkopf und Messobjekt befinden.
- die Messungen durch Objekte oder Bereiche hindurch erfolgen, die die abgestrahlte Energie abschwächen, wie zum Beispiel durch Gitter, Abschirmungen, kleine Öffnungen oder Kanäle.
- die Messungen durch ein Messfenster hindurch erfolgen, das bedingt durch Schmutzablagerungen und/oder Kondensat auf der Fensteroberfläche einen nicht vorhersehbaren bzw. schwankenden IR-Transmissionsgrad besitzt.
- sich Schmutz und/oder Kondensat auf der Optik des Messkopfes ansammeln können.

Hinweis

Bei Einkanal-Messköpfen führen verschmutzte Atmosphäre und verschmutzte Messfenster zu einer Signaldämpfung und damit zur Anzeige einer viel zu niedrigen Temperatur.

Hinweis

Für genaue Messergebnisse im Quotientenbetrieb muss die Dämpfung im Sichtkanal für beide Spektralbänder gleich sein!

3.3.3 Messobjekt kleiner als das Messfeld

Wenn das Messobjekt nicht gross genug ist, um das Messfeld vollständig auszufüllen, oder wenn sich das Messobjekt im Messfeld bewegt, verringert sich zwar die Menge der abgestrahlten Energie, jedoch bleibt das Verhältnis der Energiemengen zueinander unverändert.

Daher wird bei der Quotientenmessung weiterhin die korrekte Temperatur angezeigt. Das gilt solange, wie die Hintergrundtemperatur deutlich unter der Temperatur des Messobjektes liegt. Im Folgenden wird an Beispielen erläutert, wo der Einsatz von Quotientenpyrometern bei Messobjekten, die kleiner sind als das Messfeld, möglich ist:

- Messungen an Drähten oder Stäben, die häufig zu schmal für das Messfeld sind oder sich unvorhersehbar bewegen oder schwingen. Hier sind die Messungen im Quotientenbetrieb viel exakter auszuführen, da das Anvisieren nicht so kritisch ist wie beim Einkanal-Verfahren.
- Messungen an Glasschmelzen, die häufig zu schmal sind und mit Einkanal- Messköpfen kaum korrekt anvisiert werden können.

3.3.4 Slope

“Slope” ist das Emissionsgrad-Verhältnis vom Fernband zum Nahband im Einfarb-Modus. Die Werkstvoreinstellung für den Slope ist 1.000.

Zur Bestimmung eines unbekanntes Slope sowie Beispielen, siehe Abschnitt 15.5 [Emissionsgradverhältnis](#), Seite 134.

Hinweis

Der Slope ist der wichtigste Parameter für Messungen im Quotientenbetrieb! Der Emissionsgrad beeinflusst Messungen nur im Einfarb-Modus.

3.3.5 Signaldämpfung

Die Signaldämpfung gibt den Grad der Reduktion des Eingangssignals an. Die Dämpfung ist nur für Sensoren im Quotientenbetrieb anwendbar. Drei Ursachen können zu einem Verlust des Infrarotsignals vom Messobjekt beitragen:

- Geringer Emissionsgrad des Messobjekts
- Das Messobjekt füllt den Messfleck nicht aus
- Das Sichtfeld ist teilweise verdeckt – z.B. über Rauch, Dampf, Staub, einem verschmutzten Messfenster oder verdeckende Objekte

Die Gesamtreduktion des Messsignals ist die Summe der Verluste aus allen drei Ursachen. Die spezifizierte Dämpfung gibt an, wie viel Signalreduzierung das Gerät verarbeiten und trotzdem eine genaue Temperaturmessung erzielen kann.

Beispiel: Ein Sensor hat eine Spezifikation von 95% für die Signaldämpfung.

Angenommener Emissionsgrad von 0.45 entspricht 45% Signal und folglich 55% Signaldämpfung (100% - 45% = 55%)

Transmissionsgrad = 0.0

→ Weitere maximal 40% Signalverlust sind noch zulässig bis die 95% Signaldämpfung erreicht ist.

4 Umgebungsbedingungen

4.1 Umgebungstemperatur

In vielen Fällen ist das Verständnis für die tatsächlichen Temperaturen an dem Ort, an dem der Sensor montiert ist, gering. Während die Prozesstemperaturen in der Regel sehr gut überwacht und gesteuert werden, haben die Umgebungsbedingungen rund um den Prozess keinen Einfluss auf den Produktdurchsatz oder die Qualität und bleiben daher häufig unbekannt.

In allen Fällen ist es empfehlenswert, umfangreiche Tests durchzuführen. Die externe Temperatur kann an der Oberfläche des Messkopfs und seines Kabels gemessen werden. Zur automatisierten Überwachung liefert das System auch die interne Temperatur des Elektronikgehäuses über die PC-Software oder über die digitale Schnittstelle. Alternativ kann das sensorinterne Alarmrelais geschaltet werden, wenn die maximal zulässige Innentemperatur überschritten zu werden droht.

Hinweis

Die maximal zulässige Betriebstemperatur für das Sensorssystem ist unterschiedlich für den Messkopf mit Kabel und dem Elektronikgehäuse. Diese Temperatur darf unter keinen Umständen überschritten werden!

Die für das Sensorsystem maximalen Betriebstemperaturen finden sich in Abschnitt 2.4 [Allgemeine Parameter](#), Seite 22. Für das Kabel ist eine spezielle Hochtemperaturversion erhältlich, siehe Abschnitt 12.1 [Glasfaserkabel](#), Seite 83. Die Betriebstemperatur für das Elektronikgehäuse kann über eine Kühlplatte erweitert werden, siehe Abschnitt 13.2.5 [Kühlplatte \(E-CP\)](#), Seite 108.

4.2 Luftreinheit

Um Fehlmessungen und Beschädigungen der Linse zu vermeiden, sollte diese stets vor Staub, Rauch, Dunst und sonstigen Verunreinigungen geschützt werden. Ein Luftblasvorsatz ist für diesen Zweck erhältlich, siehe Abschnitt 13.2.2 [Luftblasvorsatz \(E-FOHAPA\)](#), Seite 103. Setzen Sie ölfreie, technisch reine Luft ein.

Gemäß ISO8573-1 werden für die Luftspülung die folgenden Qualitäten empfohlen:

- Klasse 2 oder besser, für Feststoffpartikel
- Klasse 4 oder besser, für Wasser
- Klasse 2 oder besser, für Öl

4.3 Elektrische Störungen

Um elektrische bzw. elektromagnetische Störungen sowie Messwertstreuungen zu mindern, beachten Sie bitte folgende Vorsichtsmaßnahmen:

- Montieren Sie das Elektronikgehäuse so weit wie möglich entfernt von Störquellen wie z.B. motorgetriebenen Baugruppen, die große Störspitzen produzieren!
- Verwenden Sie für alle Eingänge und Ausgänge ausschließlich geschirmte Kabel.
- Als zusätzlichen Schutz sollten Sie alle externen Leitungen in Schutzrohre verlegen. In stark störbelasteten Umgebungen ist ein starres Schutzrohr einem flexiblen Rohr vorzuziehen.
- Netzleitungen sollten nicht im gleichen Leitungsrohr wie die Signalleitungen des Sensors verlegt werden!

5 Installation



Gefahr von Personenschäden

Bei Einsatz des Sensors in einem kritischen Prozess, der Sach- oder Personenschäden verursachen könnte, sollte der Anwender ein redundantes Gerät oder System vorsehen, dass beim Ausfall des Sensors ein sicheres Herunterfahren des Prozesses ermöglicht.

5.1 Positionierung

Der Installationsort und die Konfigurierung des Sensors richten sich nach der Anwendung. Bevor Sie sich für einen Einbauort entscheiden, müssen Sie dessen Umgebungstemperatur, die Luftreinheit und mögliche elektromagnetische Störungen kennen. Wenn Sie den Einsatz der Luftspülung beabsichtigen, muss ein Luftanschluss zur Verfügung stehen. Ferner sind die Verdrahtung und eine mögliche Verrohrung zu berücksichtigen.

5.2 Messabstand und Messfleckgröße

Der optimale Abstand zum Messobjekt hängt vom gewählten Fokus (F_0 , F_1 , F_2) des Sensors und der benötigten Messfleckgröße ab. Die korrekte Sensorplatzierung kann je nach Anwendung variieren. Die folgenden Abschnitte zeigen die Sensorplatzierung unter verschiedenen Bedingungen, bei denen Einfarb- oder Zweifarbmessungen vernünftige Ergebnisse liefern.

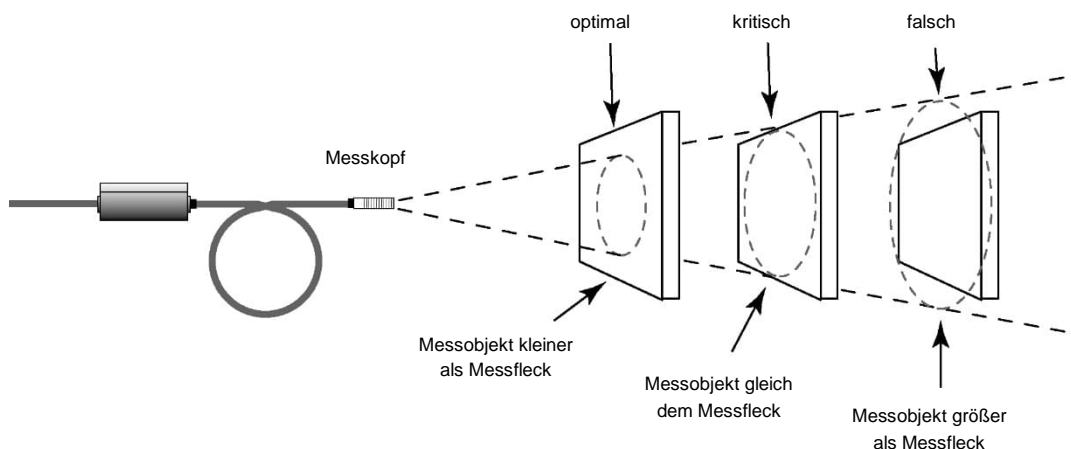
5.2.1 Sensorabstand bei Einfarbmessungen

Die gewünschte Messfleckgröße auf dem Messobjekt bestimmt den maximalen Messabstand in Abhängigkeit vom verwendeten Fokus. Um fehlerhafte Messungen zu vermeiden, muss das Messobjekt den gesamten Messfleck der Sensoroptik ausfüllen. Daraus ergibt sich, dass der Messfleck stets kleiner als das Messobjekt sein muss.

Eine Übersicht der verfügbaren Fokusmodelle und ihrer Parameter gibt Abschnitt 2.2 [Optische Parameter](#), Seite 20.

Zur Berechnung der Messfleckgröße stellt der Hersteller ein Berechnungswerkzeug zur Verfügung, siehe Abschnitt 15.2 [Messfleck Rechner](#), Seite 129.

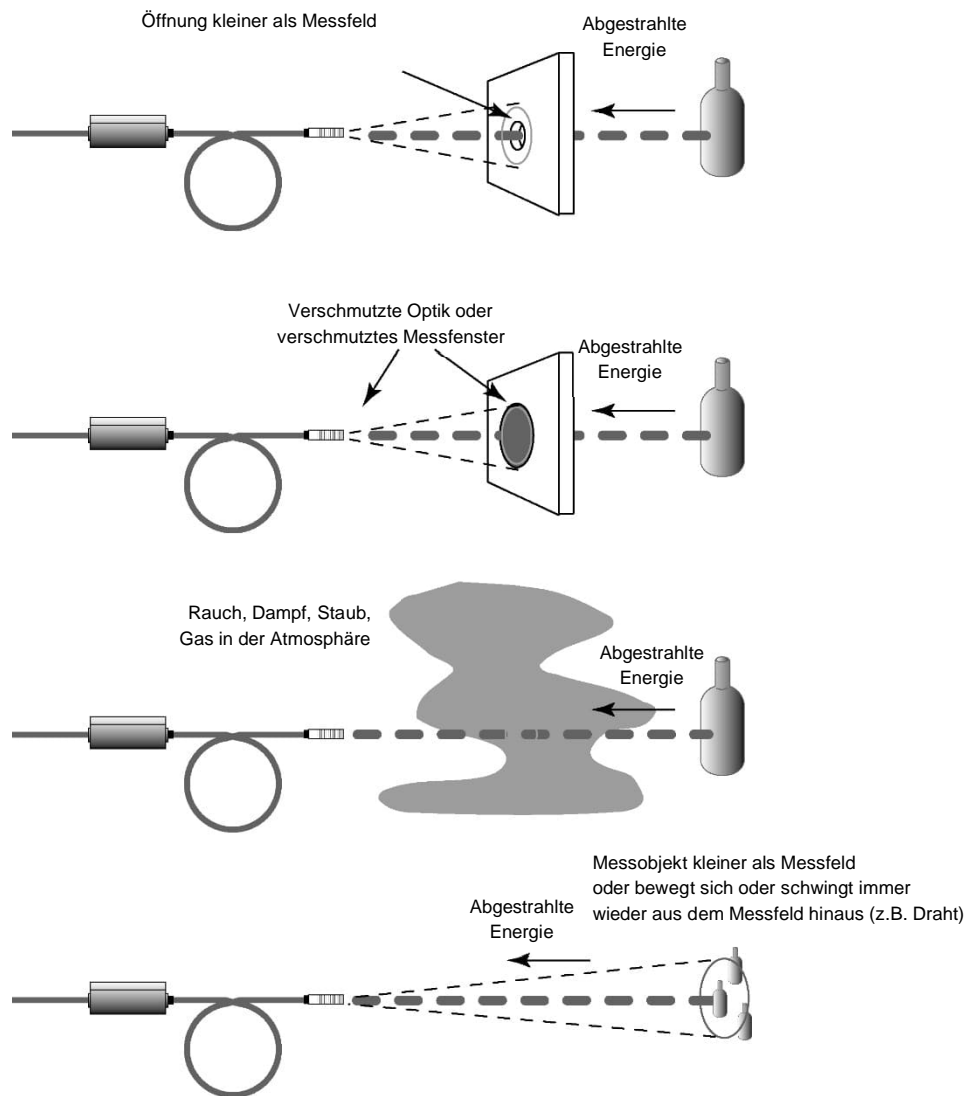
Abbildung 5-1: Sensorabstand bei Einfarbmessungen



5.2.2 Sensorabstand bei Zweifarbmessungen

Die nachfolgende Abbildung erläutert die Positionierung des Messkopfes unter verschiedenen Bedingungen für die Temperaturmessung im Quotientenbetrieb. Beachten Sie jedoch, dass auch hier die Messgenauigkeit bei einer Signalabschottung über 95 % nicht mehr gewährleistet ist.

Abbildung 5-2: Sensorabstand bei Zweifarbmessungen



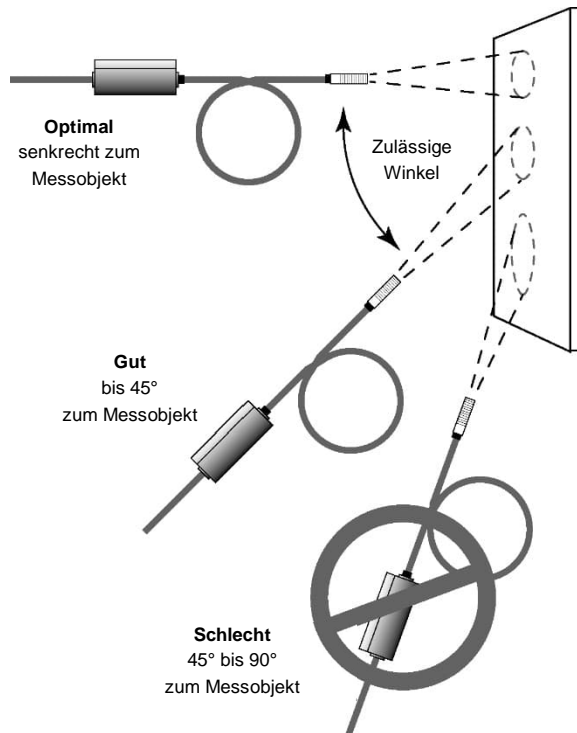
Hinweis

Für genaue Messergebnisse im Quotientenbetrieb muss die Dämpfung im Sichtkanal für beide Spektralbänder gleich sein!

5.3 Zulässige Montagewinkel

Der Sensor muss in einem Montagewinkel kleiner 45° zum Messobjekt montiert werden.

Abbildung 5-3: Zulässige Montagewinkel



5.4 Ausrichten

Ein effektives Ausrichten besteht darin, den Sensorkopf so lange zu justieren, bis der höchste Messwert auf dem internen Display angezeigt wird. Wenn der höchste Messwert erreicht ist, halten Sie den Sensorkopf fest und fixieren Sie den Montagewinkel.

Hinweis

In 1-Farb Messungen muss das Messobjekt das Messfeld vollständig ausfüllen!

Das Ausrichten kann auch realisiert werden über den optionalen Laser, siehe Abschnitt 12.2 [Laservisier](#), Seite 84 oder die batteriegestützte Visierhilfe, siehe Abschnitt 13.1.11 [Visierhilfe \(E-FAFAL\)](#), Seite 100.

5.5 Mechanical Installation

Wie und wo der Messkopf und das Elektronikgehäuse zu installieren sind, hängt von den Gegebenheiten vor Ort ab. Sie können den Messkopf direkt in Löchern, mittels einer selbst gestalteten Halterung oder mit dem vom Hersteller angebotenen Montagezubehör befestigen.

5.5.1 Messkopfkabel

Das Glasfaserkabel und der optische Messkopf sind bei Temperaturen von bis zu 200°C einsetzbar, optional sogar bis 315°C. Sie können in einer Umgebung mit starken elektromagnetischen Feldern installiert werden, bei denen konventionelle Messgeräte nutzlos wären. Aufgrund der geringen Abmessungen findet sich für den kleinen Messkopf überall Platz. Wegen seines kleinen Biegeradius von nur 38 mm kann das Glasfaserkabel um Anlagen, Wände und andere Hindernisse herumgeführt werden. Ebenso so unkompliziert ist ein eventuell erforderlicher Wechsel des Kabels vor Ort.

Das Messkopfkabel kann im Feldeinsatz getauscht werden, siehe Abschnitt 14.4 [Austausch des Glasfaserkabels](#), Seite 113.

Das standardmäßige Messkopfkabel ist abgedichtet, mit einer Metallarmierung geschützt und mit einer Silikonummantelung versehen.

Biegeradius:	38 mm, Minimum
Kabelaußendurchmesser:	6.5 mm
Umgebungstemperatur:	0 bis 200°C, optional bis 315°C
Schutzart:	wasserdicht nach NEMA-4 (IEC 529, IP65), Prüfung mit angeschlossener Gummimanschette, die das Eindringen von Flüssigkeiten über die Steckverbinder verhindert. Kabel der 315°C Option sind nicht in IP65 ausgeführt!



Das Messkopfkabel muss angeschlossen sein bevor der Laser eingeschaltet werden darf!

5.6 Elektrische Installation

5.6.1 Elektronikgehäuse – Optionen

Das Elektronikgehäuse ist in zwei Steckervarianten verfügbar:

- Elektronikgehäuse mit außenliegendem 12-pin Steckverbinder (Option -0) – begrenzt auf halb-duplex RS485 Kommunikation, siehe Abschnitt 5.6.5 [12-pin Steckverbinder](#), Seite 35.
- Elektronikgehäuse mit innenliegendem Anschlussverteiler (Option -1) – unterstützt voll-duplex RS485 Kommunikation, siehe Abschnitt 5.6.6 [Gehäuse mit Kabelverschraubung](#), Seite 36.

Abbildung 5-4: Elektronikgehäuse mit außenliegendem 12-pin Steckverbinder

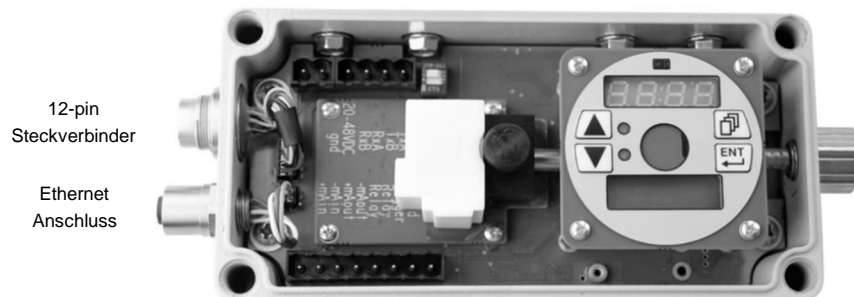
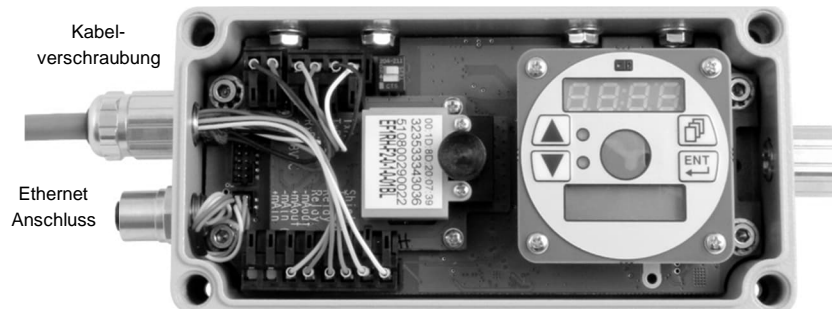


Abbildung 5-5: Elektronikgehäuse mit Kabelverschraubung



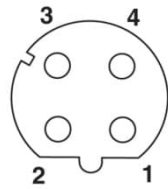
5.6.2 Spannungsversorgung

Für die Spannungsversorgung ist eine isolierte Stromversorgung erforderlich. Der Hersteller liefert ein entsprechendes Netzteil als Zubehör, siehe Abschnitt 13.1.6 [Netzteil für Hutschienenmontage \(E-SYSPS\)](#), Seite 94. Vermeiden Sie die Verwendung anderer Stromversorgungen, die möglicherweise nicht die erforderliche Isolierung bieten und Fehlfunktionen oder Schäden am Gerät verursachen könnten!

5.6.3 Ethernet Anschluss

Der LAN/Ethernet-Anschluss ist als 4-polige M12-Buchse mit D-Kodierung und Schraubsicherung ausgeführt.

Abbildung 5-6: M12 Buchse und Pinbelegung



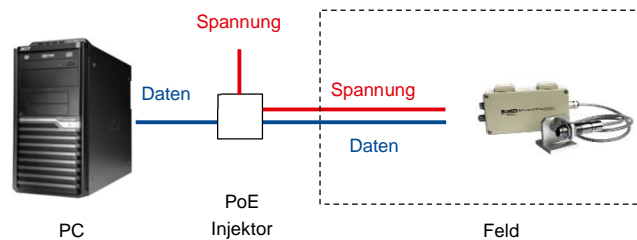
Pin	
1	TX+
2	RX+
3	TX-
4	RX-

Für geeignete Kabel, siehe Abschnitt 13.1.3 [Ethernet PoE Cable \(E-ETHxTCBxx\)](#), Seite 91.

5.6.4 Power over Ethernet (PoE)

Der Sensor wird über den PoE-Standard (Power over Ethernet) mit Strom versorgt. Mit PoE wird der Sensor über ein einziges Kabel sowohl mit Daten als auch mit Strom versorgt. Die folgende Abbildung zeigt beispielhaft die Verbindung zu einem PC.

Abbildung 5-7: Anschluss des Sensors an einen PC über PoE



5.6.5 12-pin Steckverbinder

Der 12-polige Steckverbinder mit metrischem M16-Gewinde unterstützt die RS485-Schnittstelle, den Triggereingang, den Relaiskontakt, den Stromeingang, den Stromausgang und die Spannungsversorgung. Das Verdrahtungslayout finden Sie in den folgenden Abbildungen unten.

Abbildung 5-8: Pinbelegung (Pin-Seite)

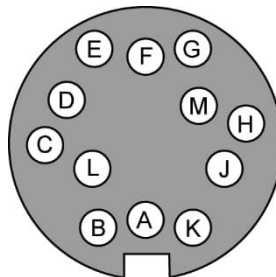


Tabelle 5-1: Pinbelegung

Pin	Bezeichnung
A	RS485-A
B	RS485-B
C	- mA In (Eingang)
D	+ mA In (Eingang)
E	Schirm
F	Trigger
G	Relais (Alarm)
H	Relais (Alarm)
J	+ mA Out (Ausgang)
K	- mA Out (Ausgang)
L	GND (Masse digital)
M	+ 24 VDC

Für geeignete Kabel, siehe Abschnitt 13.1.1 [12-adriges Hochtemperaturkabel \(E-2CCBxx\)](#), Seite 87 und Abschnitt 13.1.2 [12-adriges Niedertemperaturkabel \(E-2CLTCBxx\)](#), Seite 89.

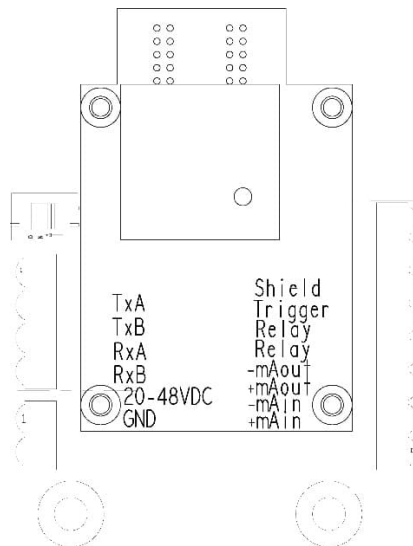
5.6.6 Gehäuse mit Kabelverschraubung

Das Elektronikgehäuse mit Kabelverschraubung ermöglicht es, das Gerät in Vollduplex RS485-Kommunikation zu betreiben, wozu ein abgeschirmtes Kabel mit 14 Adern erforderlich ist. Die Anschlussbelegung ist auf der Innenleiterplatte aufgedruckt.

Um die Schutzklasse für das durch die Kabelverschraubung geführte Kabel sicherzustellen, muss der Kabelaußendurchmesser im Bereich von 6,5 bis 9,0 mm liegen.

Im Lieferumfang sind drei einzelne Schnappverbinder (2-, 4-, 8-adrig) enthalten, um das kundenspezifische Prozesskabel innerhalb des Elektronikgehäuses anzuschließen.

Abbildung 5-9: Pinbelegung



5.7 Eingänge

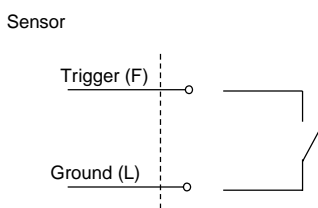
5.7.1 Trigger

Der Triggereingang kann als Schalter verwendet werden, um eine der folgenden Aktionen auszulösen:

- Neustarten der Signalverarbeitung, siehe Abschnitt 6.3 [Signalverarbeitung](#), Seite 57
- An- und Ausschalten des Lasers, siehe ASCII Befehl XL

Die Triggerfunktion wird durch Kurzschließen des externen Eingangs nach digitaler Masse (Pin L) aktiviert. Das Kurzschließen kann über externe Vorrichtungen, wie einen Schalter, ein Relais, einen Transistor oder ein TTL-Gate, erfolgen.

Abbildung 5-10: Beschaltung des Trigger Eingangs

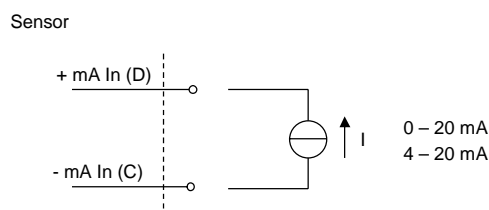


5.7.2 Analogeingang

Der analoge Eingang ist galvanisch isoliert und verarbeitet Ströme im Bereich von 0 bis 20 mA oder 4 bis 20 mA. Die folgenden Funktionen können über den Analogeingang ausgeführt werden:

- Setzen des Emissionsgrads (bevorzugt für Sensoren im 1-Farb Modus)
- Setzen des Emissionsgradverhältnisses (für Sensoren im 2-Farb Modus)
- Setzen der Temperatur zur Kompensation der Hintergrundtemperatur
- Auslesen des Stroms von einem externen Gerät über den ASCII Befehl IN

Abbildung 5-11: Beschaltung des Analogeingang



5.7.2.1 Emissionsgrad/Emissionsgradverhältnis

Über den Analogeingang kann ein analoges Stromsignal verwendet werden, um in Echtzeit den Emissionsgrad im 1-Farb Modus (oder das Emissionsgradverhältnis für Sensoren im 2-Farb Modus) einzustellen. Zum Konfigurieren des Analogeingangs sind ASCII Kommandos zu nutzen, siehe Abschnitt 11.5.2 [Setzen des Emissionsgrads](#), Seite 80.

Die nachfolgenden Tabellen informieren über die Beziehung zwischen Eingangsstrom und Emissionsgrad.

Tabelle 5-2: Verhältnis zwischen Emissionsgrad und analogem Eingangsstrom

Emissionsgrad	0.1	0.2	0.3	0.4	0.5	0.6	0.7	0.8	0.9	1.0	1.1
I in mA, 0 bis 20 mA	0.0	2.0	4.0	6.0	8.0	10.0	12.0	14.0	16.0	18.0	20.0

Emissionsgrad	0.1	0.2	0.3	0.4	0.5	0.6	0.7	0.8	0.9	1.0	1.1
I in mA, 4 bis 20 mA	4.0	5.6	7.2	8.8	10.4	12.0	13.6	15.2	16.8	18.4	20.0

Tabelle 5-3: Verhältnis zwischen Emissionsgradverhältnis und analogem Eingangsstrom

Emissionsgradverhältnis	0.85	0.9	0.95	1.0	1.05	1.1	1.15
I in mA, 0 bis 20 mA	0.0	3.3	6.6	10.0	13.3	16.6	20.0

Emissionsgradverhältnis	0.85	0.9	0.95	1.0	1.05	1.1	1.15
I in mA, 4 bis 20 mA	4.0	6.6	9.3	12.0	14.6	17.3	20.0

5.7.2.2 Kompensation der Hintergrundtemperatur

Die vom Sensor gemessene Objekttemperatur kann durch die Berücksichtigung der Hintergrundtemperatur des Objekts verbessert werden. Diese Funktion sollte immer dann aktiviert werden, wenn der Emissionsgrad nicht 1.0 ist und die Hintergrundtemperatur in der Nähe der Temperatur des Messobjekts liegt. So würden z.B. die stark erhitzten Wände innerhalb eines Ofens ohne Kompensation der Hintergrundtemperatur zu größeren Messfehlern führen. Über die Kompensation wird der Einfluss reflektierender Hintergrundstrahlung in Abhängigkeit mit dem Reflexionsverhalten des Messobjekts kompensiert. Das Reflexionsverhalten des Messobjekts ist abhängig u.a. von dessen Oberflächenstruktur. Die reflektierte Strahlung addiert sich zur Eigenstrahlung des Messobjekts und verfälscht daher den vom Sensor errechneten Temperaturwert. Bei Kenntnis der Temperatur der Hintergrundstrahlung lässt sich dieser Wert aus der vom Sensor erfassten Gesamtstrahlung herausrechnen, so dass die Messobjekttemperatur wieder korrekt angezeigt wird.

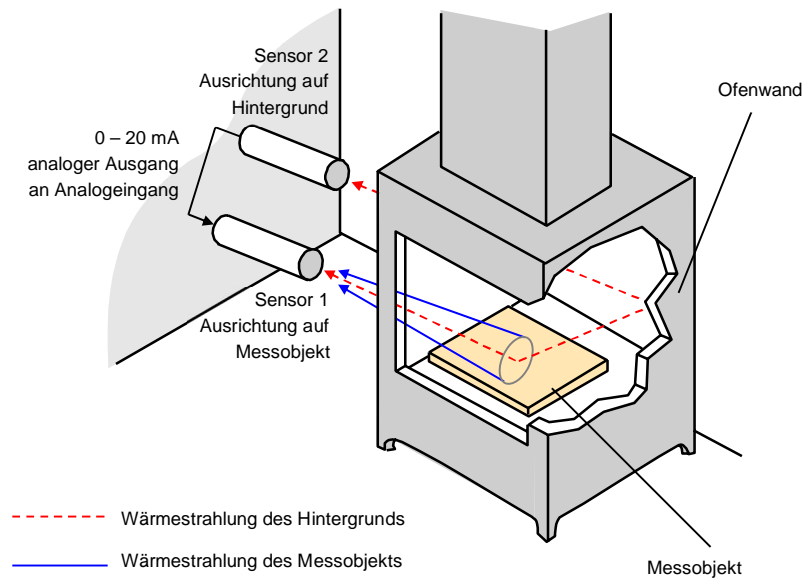
Hinweis

Die Kompensation der Hintergrundtemperatur muss immer dann aktiviert werden, wenn Objekte mit relativ geringem Emissionsgrad in heißen Umgebungen oder in der Nähe von Heizquellen gemessen werden sollen!

Drei Möglichkeiten der Kompensation der Hintergrundtemperatur stehen zur Verfügung:

- Nutzung der **internen Messkopftemperatur** unter der Voraussetzung, dass die Hintergrundtemperatur mehr oder weniger der Messkopftemperatur entspricht (Voreinstellung des Geräts).
- Wenn die Hintergrundtemperatur bekannt und konstant ist, kann der Bediener diesen **festen Temperaturwert** in das Gerät schreiben.
- Die Kompensation der Hintergrundtemperatur über einen **zweiten Temperatursensor** (Infrarot-Sensor oder Kontaktthermometer) gewährleistet äußerst präzise Messergebnisse. Es ist beispielsweise möglich, einen zweiten Infrarot-Sensor, dessen 0 bis 20 mA Ausgang auf den gleichen Temperaturbereich wie der erste Sensor skaliert ist, an den Analogeingang anzuschließen, um eine Echtzeit-Kompensation der Hintergrundtemperatur durchzuführen.

Abbildung 5-12: Funktionsprinzip der Kompensation der Hintergrundtemperatur



Zum Konfigurieren des Analogeingangs sind ASCII Kommandos zu nutzen, siehe Abschnitt 11.5.3 [Setzen der Kompensation für die Hintergrundtemperatur](#), Seite 80.

5.8 Ausgänge

5.8.1 Relaisausgang

Der Relaisausgang dient der Ausgabe von Fehlerzuständen oder als Schwellwertgeber. Der Relaisausgang kann genutzt werden, um einen Alarmzustand anzeigen zu lassen oder um externe Aktionen zu steuern. Die Relaisfunktion kann über den entsprechenden ASCII-Befehl auf:

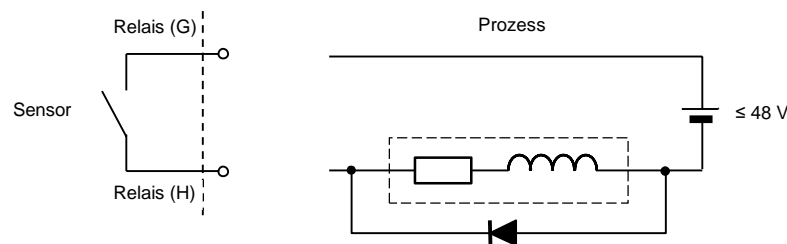
- NO (Schließer), NC (Öffner),
- PO (immer offen), PC (immer geschlossen)

eingestellt werden. Der permanente Öffner/Schließer (PO/PC) kann genutzt werden, um Verdrahtungsprobleme zwischen dem Sensor und der Prozessumgebung zu erkennen.

Der Alarmausgang kann von der Temperatur des Messobjekts oder der Innentemperatur im Sensorgehäuse angesteuert werden. Bei einem Alarm schaltet der Ausgang die potenzialfreien Kontakte eines Halbleiterrelais. Dieser Ausgang ist mit maximal 48 V/300 mA belastbar.

Zur Begrenzung von Spannungsspitzen, die die maximal zulässige Spannung übersteigen, muss parallel am Ausgang eine Klemmdiode eingefügt werden (siehe untenstehendes Schaltbild).

Abbildung 5-13: Begrenzung der Spitzenspannung für das Alarmrelais



5.8.1.1 Schwellwert

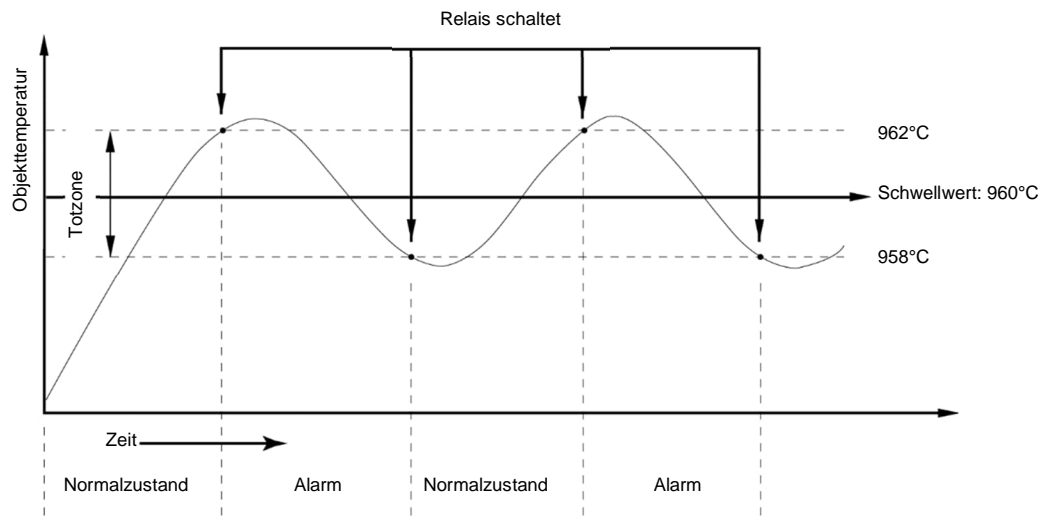
Die Schwellwertfunktion ist ein Alarmmechanismus, der einen Überwachungswert für die gemessene Temperatur definiert. Bei Überschreitung des Schwellwerts wird über den Relaisausgang ein Alarm ausgegeben.

Eine Schwellwert von Null deaktiviert die Alarmfunktion (Alarmmodus aus). Um die Alarmfunktionalität zu aktivieren, stellen Sie den Schwellwert auf einen Wert zwischen der niedrigsten und der höchsten messbaren Temperatur ein.

5.8.1.2 Totzone

Bei der Totzone handelt es sich um eine um den Schwellwert herum eingerichteten Überwachungsbereich. Das heißt, der Alarm wird erst ausgelöst, wenn die Temperatur den Schwellwert um die als Totzone eingestellte Temperatur überschreitet. Der Alarm wird erst dann wieder deaktiviert, wenn die Temperatur den Schwellwert und die als Totzone eingestellten Temperatur unterschreitet. Werkseitig wird eine Totzone von $\pm 2^{\circ}\text{C}$ voreingestellt. Die Totzone wird über das Bedienfeld oder per ASCII Befehl eingestellt.

Abbildung 5-14: Totzone und Schwellwert (Beispiel)

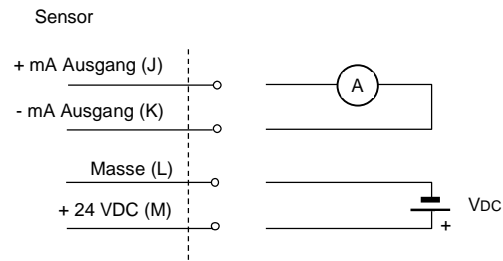


5.8.1 Analogausgang

Der analoge Ausgang kann auf einen Stromausgangsbereich von 0–20 mA oder 4–20 mA eingestellt werden. Ein direkter Anschluss an ein Aufzeichnungsgerät, an eine SPS oder einen Controller ist möglich. Die zulässige Impedanz des analogen Ausgangs ist auf 500 Ω begrenzt.

Das Prinzip der Verdrahtung des Analogausgangs ist der nachstehenden Abbildung zu entnehmen.

Abbildung 5-15: Anschlussbelegung des analogen Ausgangs



Eine Sonderfunktion zum Testen und Kalibrieren der angeschlossenen Geräte erlaubt es, den Stromausgang über einen ASCII Befehl auf spezifische Werte unter oder über den normalen Ausgangsbereich zu setzen. Mit Hilfe dieser Funktion ist es beispielsweise möglich, im 4–20 mA-Modus einen Ausgangsstrom von unter 4 mA, wie 3,5 mA, oder über 20 mA, wie 21,0 mA, ausgeben zu lassen.

Berechnung des ausgegebenen Stroms

Der Sensor wandelt jede gemessene Temperatur in ein Stromäquivalent um. Per Voreinstellung entspricht der Strom dem Messbereich des Sensors. Die Stromausgabe kann auch auf einen vom Nutzer definierten Unterbereich skaliert werden.

Die folgende Formel veranschaulicht die Berechnung des Ausgangsstroms in Bezug auf den Messbereich.

T_{oben} – obere Temperatur des Messbereichs, z.B. 2000°C
 T_{unten} – untere Temperatur des Messbereichs, z.B. 1000°C
 I_{oben} – oberer Strom des Stromausgabebereichs, z.B. 20 mA
 I_{unten} – unterer Strom des Stromausgabebereichs, z.B. 4 mA
 T_{Mess} – aktuelle Messtemperatur, z.B. 1500°C
 I_{Mess} – aktuell berechneter und ausgegebener Strom

$$I_{\text{Mess}} = I_{\text{unten}} + \frac{I_{\text{oben}} - I_{\text{unten}}}{T_{\text{oben}} - T_{\text{unten}}} \cdot (T_{\text{Mess}} - T_{\text{unten}}) = 4\text{mA} + \frac{20\text{mA} - 4\text{mA}}{2000^\circ\text{C} - 1000^\circ\text{C}} \cdot (1500^\circ\text{C} - 1000^\circ\text{C}) = 12\text{mA}$$

6 Betrieb

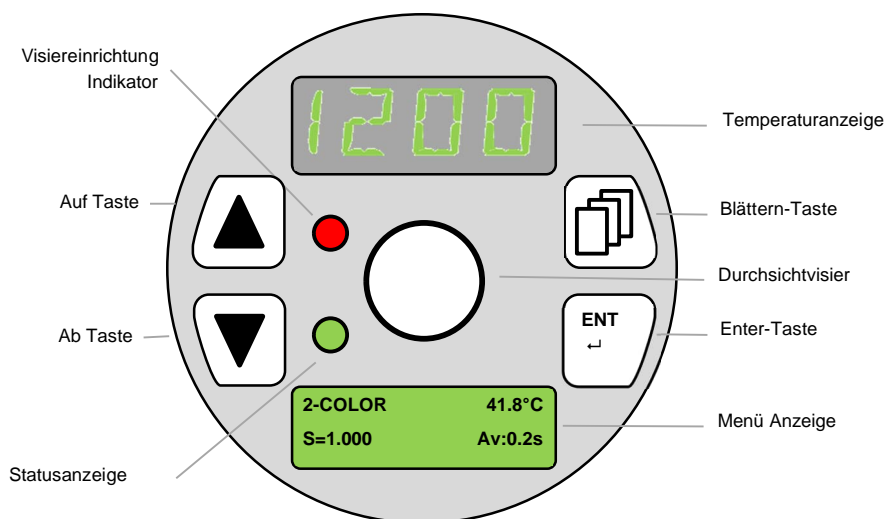
Nach der mechanischen und elektrischen Installation des Sensors ist das System für den Einsatz bereit. Einstellungen des Sensors werden über das rückseitige Bedienfeld oder softwaremäßig über die digitalen Schnittstellen vorgenommen. Die Multidrop Software ist ein Windows basiertes Einrichtungs- und Konfigurationsprogramm, das zum Lieferumfang des Sensors gehört. Mit Hilfe des ASCII Befehlssatzes können Sie auch anwendungsspezifische Programme erstellen, 11 [ASCII Programmierung](#), Seite 78.

6.1 Bedienfeld

Die Endurance Sensoren besitzen ein Bedienfeld mit zwei Anzeigen, einer Alarm- und einer Status-LED sowie mehreren Einstell-/Steuertasten. Das Bedienfeld dient hauptsächlich dem Einstellen des Sensors.

Zum Schutz vor dem versehentlichen Verstellen von Parametern am Bedienfeld ist der Sensor mit einer Online-Verriegelung ausgestattet. Bei aktivierter Verriegelung ist es nicht möglich, die Untermenüs des Bedienfeldes aufzurufen. Über die digitale Schnittstelle oder eine spezielle Tastenfolge auf dem Bedienfeld kann die Verriegelung wieder aufgehoben werden.

Abbildung 6-1: Bedienfeld



Schauen Sie mit ungeschützten Augen nicht durch das Durchsichtvisier auf extrem heiße bzw. helle Objekte! Es könnten Augenschäden auftreten!

6.1.1 Temperaturanzeige

Die Temperaturanzeige erfüllt zwei Funktionen für den Bediener:

- Im Normalbetrieb zeigt die Anzeige nach der Aufwärmphase die aktuelle Temperatur des Messobjekts sowie die Signalverarbeitung, wie Mittelwertbildung, Maximalwert- oder Minimalwerthaltung an. Die angezeigte Temperatur ist von der im Konfigurationsmenü voreingestellten Maßeinheit (°C oder °F) abhängig.
- Außerhalb des Normalbetriebs, während der Aufwärmphase oder bei einer von der Fehlerüberwachung erkannten Störung wird der betreffende Fehlercode, wie ECHH, ECUU, EUUU, EAAA, angezeigt. Für weitere Informationen, siehe Abschnitt 14.2 [Automatische Fehleranzeige](#), Seite 109.

6.1.2 Menü Anzeige

Die Menü Anzeige ist das zentrale Bedienerdisplay und zeigt alle ausgewählten Menüs, Untermenüs und Parameter an. Die Hintergrundfarbe der Anzeige wechselt gemäß den folgenden Zuständen:

- **Grüner Hintergrund** – normale Funktion, kein Alarm
- **Roter Hintergrund** – Alarmzustand, Alarmgrenze verletzt (z.B. Messtemperatur überschreitet den Schwellwert)

6.1.3 Visiereinrichtung Indikator

Der Visiereinrichtung Indikator informiert darüber, ob das integrierte Laservisier ein- oder ausgeschaltet ist. Bei eingeschaltetem Laservisier leuchtet der Indikator rot.

6.1.4 Statusanzeige

Die Statusanzeige zeigt nach der Aufwärmphase ein grünes Dauerlicht für eine fehlerfreie Funktion des Sensors an.

6.1.5 Bedientasten



Die **Blättern** Taste erlaubt die Auswahl des gewünschten Untermenüs. Die Auswahl eines Untermenüs kann über die beiden folgenden Methoden erfolgen:

- Drücken Sie die Blättern Taste mehrmals, um zwischen den Untermenüs zu wechseln
- Wenn Sie die Blättern Taste gedrückt halten, wird nach jeweils 2 s das nächste Untermenü angezeigt.

Lösen Sie die Blättern Taste, wenn Sie das bevorzugte Untermenü erreicht haben, das in der Menüanzeige angezeigt wird. Der erste Menüeintrag des gewählten Untermenüs wird als Standard angezeigt.



Mit der **Enter** Taste bestätigen Sie die Auswahl eines Untermenüs oder eines bestimmten Untermenüeintrages. Nachdem Sie mit den Pfeiltasten einen Untermenü-Eintrag ausgewählt und mit der Enter Taste bestätigt haben, wird der bearbeitbare Eintrag blinkend in der zweiten Reihe des Displays angezeigt. Zum Speichern des geänderten Eintrags drücken Sie erneut die Enter Taste.



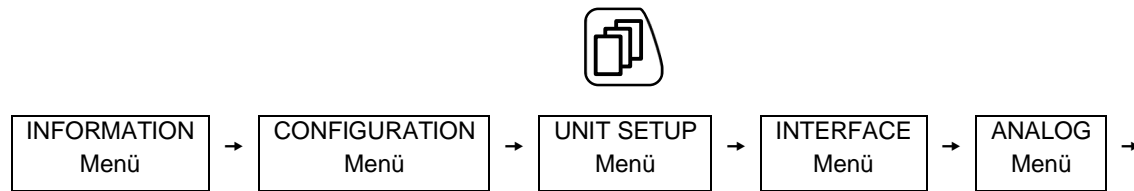
Die **Auf** Taste ermöglicht Ihnen, durch eine Liste von Einträgen im Untermenü zu blättern, den Wert von markierten Zahlenwerten zu erhöhen und zwischen zwei Einträgen hin- und herzuschalten.



Die **Ab** Taste ermöglicht Ihnen, durch eine Liste von Einträgen im Untermenü zu blättern, den Wert von markierten Zahlenwerten zu verringern und zwischen zwei Einträgen hin- und herzuschalten.

6.2 Menüstruktur

Durch aufeinanderfolgendes Drücken auf die Blättern Taste können Sie durch die Untermenüs navigieren, wie unten dargestellt. Eine Auswahl muss mit der Enter Taste getroffen werden.



Verwenden Sie die ▲ ▼ Tasten, um zwischen den gegebenen Einstellungen hin- und herzuschalten.

6.2.1 INFORMATION Menü

Das INFORMATION Menü besteht aus den folgenden Untereinträgen, die vom Benutzer nicht veränderbar sind und nur zu Informationszwecken dienen. Alle rot markierten Einträge sind Beispieleinträge.

INFORMATION (1-Farb Modus)	INFORMATION (2-Farb Modus)
1-Color 43.5°C E=1.000 Av:0.2s	2-Color 43.5°C S=1.000 Av:0.2s
INTERNAL TEMP. 23.5°C	INTERNAL TEMP. 23.5°C
	ATTENUATION 100%
LOW LIMIT 400°C	LOW LIMIT 400°C
HIGH LIMIT 1800°C	HIGH LIMIT 1800°C
SENSOR IDENT EF1ML-F2-1-0-0-10BL	SENSOR IDENT EF1ML-F2-1-0-0-10BL
SENSOR REVISION 2.02.28	SENSOR REVISION 2.02.28
SERIAL NUMBER 37560001	SERIAL NUMBER 37560001
MAC ADDRESS 001d8d200364	MAC ADDRESS 001d8d200364

INFO FIELD

zeigt wesentliche Informationen für den Sensor an, wie zum Beispiel:

- Betriebsmodus: 1-Farb oder 2-Farb
- Interne Temperatur in °C oder °F
- Emissionsgrad (1-Farb Modus) oder Emissionsgradverhältnis (2-Farb Modus)
- Signalverarbeitungsfunktion – Av: Mittelungszeit, Ph: Maximalwerthaltung, Vh: Minimalwerthaltung

INTERNAL TEMP.

zeigt die Innentemperatur des Geräts an, in °C oder °F (z.B. 39.8°C)

ATTENUATION

Der Untereintrag ist nur für Sensoren im 2-Farb Modus verfügbar. Angezeigt wird die gemessene Dämpfung in Prozent (z.B. 10%).

LOW LIMIT

Anzeige der unteren Grenze des Messbereichs in °C/°F (z.B. 400.0°C)

HIGH LIMIT

Anzeige der oberen Grenze des Messbereichs in °C/°F (z.B. 1800.0°C)

SENSOR IDENT

Anzeige der Kennzeichnung des Sensors mit Angabe des Spektralmodells, des Scharfpunkts, des Visiers, der Kühlung und der Kommunikation (z.B. EF1ML-F2-1-0-0-10BL)

SENSOR REVISION

Anzeige der Revisionsnummer der Firmware (z.B. 2.02.28)

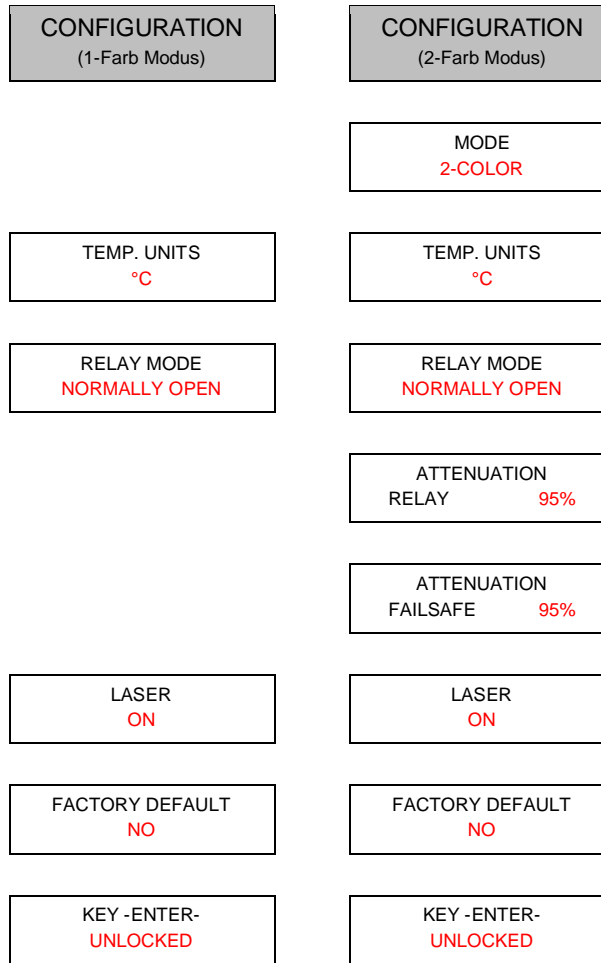
SENSOR NUMBER

Anzeige der Seriennummer (z.B. 37560001)

MAC ADDRESS

Anzeige der eindeutigen MAC-Adresse des Sensors verwendet in der Netzwerkkommunikation (z.B. 001d8d200364)

6.2.2 CONFIGURATION Menü



MODE

Dieses Untermenü steht nur bei Zweifarb- (Quotienten-) Pyrometern zur Verfügung. Hier können Sie vorgeben, ob der Sensor die Temperatur im 1-Farb oder 2-Farb Modus ermittelt.

TEMP. UNITS

hier können Sie für die Temperaturanzeige zwischen °C und °F umschalten.

RELAY MODE

schaltet zwischen den Modi für den potentialfreien Relaiskontakt um:

- NORMALLY OPEN (Schließer)
- PERMANENT CLOSED (immer geschlossen)
- PERMANENTLY OPEN (immer offen)
- NORMALLY CLOSED (Öffner)

ATTENUATION RELAY

ermöglicht die Einstellung der Dämpfungsschwelle zum Schalten des Relais. Der Einstellbereich geht von 0 bis 95% Dämpfung.

ATTENUATION FAILSAFE

ermöglicht die Einstellung der Dämpfungsschwelle für die ausfallsichere Warnung EAAA. Der Einstellbereich geht von 0 bis 95% Dämpfung.

LASER/LED/CAMERA

Für die Visiereinrichtungen (LASER, LED, CAMERA) kann zwischen den you can toggle between the following modes:

- ON – schaltet die Visiereinrichtung dauerhaft auf EIN
- OFF – schaltet die Visiereinrichtung dauerhaft auf AUS
- TRIGGER LEVEL – schaltet die Visiereinrichtung basierend auf dem Signalzustand am Triggereingang
- TRIGGER EDGE – schaltet die Visiereinrichtung basierend auf der Signalfanke am Triggereingang
- FLASH – die Visiereinrichtung blinkt (nicht für CAMERA)

FACTORY DEFAULT

setzt die Parameter des Sensors zurück auf die voreingestellte Werkseinstellung, siehe Abschnitt 15.6 [ASCII](#) Befehlssatz, Seite 136.

KEY -ENTER-

Informiert darüber, ob der Sensor LOCKED (verriegelt) oder UNLOCKED (entriegelt) ist. Damit soll ein versehentliches Verstellen durch den Bediener verhindert werden, wenn der Sensor bereits digital kommuniziert.

Hinweis

Zum manuellen Entriegeln des Sensors ist die Enter-Taste dauerhaft für 10 s zu drücken.

6.2.3 UNIT SETUP Menü

UNIT SETUP (1-Farb Modus)	UNIT SETUP (2-Farb Modus)
EMISSIONSIVITY 1.000	SLOPE 1.000
EMISSIONS. SOURCE INTERNAL	SLOPE SOURCE INTERNAL
TRANSMISSIVITY 1.000	EMISSIONSIVITY 1.000
SENSOR GAIN 1.000000	EMISSIONS. SOURCE INTERNAL
SENSOR OFFSET 0.0 °C	TRANSMISSIVITY 1.000
	SENSOR GAIN 1.000000
	SENSOR OFFSET 0.0 °C
	TOPSENSOR GAIN 1.000000
	TOPSENSOR OFFSET 0.0 °C
MATCH 350.0°C E=1.0000	MATCH 350.0°C S=1.0000
AVERAGE 2.0 sec.	AVERAGE 2.0 sec.
PEAK HOLD 0.0 sec.	PEAK HOLD 0.0 sec.
VALLEY HOLD 0.0 sec.	VALLEY HOLD 0.0 sec.
DECAY RATE 0 °C/s	DECAY RATE 0 °C/s

ALARM SOURCE Tobj.	ALARM SOURCE Tobj.
SETPOINT 0.0 °C	SETPOINT 0.0 °C
DEADBAND 2 °C	DEADBAND 2 °C
BACKGROUND CONTR NO COMPENSATION	BACKGROUND CONTR NO COMPENSATION
BACKGROUND TEMP. 400.0 °C	BACKGROUND TEMP. 400.0 °C

SLOPE

Dieses Untermenü steht nur für Zweifarb- (Quotienten-) Pyrometer zur Verfügung, um die Temperaturwerte mit Hilfe des Emissionsgradverhältnisses (Slope) zu korrigieren.

Mit den Pfeiltasten (▲ / ▼) können Sie Werte von 0,850 bis 1,1150 einstellen.

SLOPE SOURCE

Dieses Untermenü steht nur bei Zweifarb- (Quotienten-) Pyrometern zur Verfügung, um die Quelle für das Emissionsgradverhältnisses (Slope) festzulegen:

- INTERNAL – der Wert für das Emissionsgradverhältnis wird unter dem SLOPE Untermenü festgelegt
- EXTERNAL mA IN – der Wert für das Emissionsgradverhältnis wird über den externen Analogeingang festgelegt.

EMISSIVITY

erlaubt die Korrektur der Temperaturanzeige über die Anpassung des Emissionsgrads im Bereich von 0.100 bis 1.100

EMISSIVITY SOURCE

erlaubt die Zuweisung der Eingabequelle für den Emissionsgrad:

- INTERNAL – der Wert für den Emissionsgrad wird unter dem EMISSIVITY Untermenü festgelegt
- EXTERNAL mA IN – der Wert für den Emissionsgrad wird über den externen Analogeingang festgelegt.

TRANSMISSIVITY

Dieses Untermenü erlaubt, die angezeigte Objekttemperatur mit Hilfe des Transmissionsgrades zu korrigieren.

Mit den Pfeiltasten (▲ / ▼) können Sie einen Transmissionsgrad von 0.10 bis 1.10 einstellen.

SENSOR GAIN

erlaubt die Korrektur der Temperaturanzeige über einen Verstärkungsfaktor im Bereich von 0.800000 bis 1.200000. Der Standardwert ist 1.000000.

SENSOR OFFSET

erlaubt die Korrektur der Temperaturanzeige über einen Versatzwert (Offset) im Bereich von -200.0 bis 200.0°C. Der Standardwert ist 0.0°C.

TOPSENSOR GAIN

Dieses Untermenü steht nur bei Zweifarb- (Quotienten-) Pyrometern zur Verfügung. Es erlaubt die Korrektur für die Breitband-Temperatur über einen Verstärkungsfaktor im Bereich von 0.800000 bis 1.200000. Der Standardwert ist 1.000000.

TOPSENSOR OFFSET

Dieses Untermenü steht nur bei Zweifarb- (Quotienten-) Pyrometern zur Verfügung. Es erlaubt die Korrektur der Breitband-Temperatur über einen Versatzwert (Offset) im Bereich von -200.0 bis 200.0°C. Der Standardwert ist 0.0°C.

MATCH

Dieses Untermenü erlaubt, die angezeigte Messtemperatur an die tatsächliche Objekttemperatur anzupassen. Sie haben die Möglichkeit, den aktuellen Temperaturmesswert zu verändern, indem Sie ihn mit der tatsächlichen, mit anderen Mitteln gemessenen Objekttemperatur überschreiben. Im Einfarb-Modus (1C) korrigiert diese Funktion den Emissionsgrad des Messobjekts, um den tatsächlichen Temperaturwert zu erhalten. Im Zweifarb-Modus (2C) verändert diese Funktion das Emissionsgradverhältnis (Slope), um den tatsächlichen Temperaturwert zu erhalten. Mit den Pfeiltasten (▲ / ▼) können Sie die Temperaturanpassungswerte zwischen LOW LIMIT und HIGH LIMIT umschalten.

AVERAGE

definiert den Parameter für die Signalverarbeitung Mittelung, siehe Abschnitt 6.3.1 [Mittelwertbildung](#), Seite 57.

PEAK HOLD

definiert den Parameter für die Signalverarbeitung Maximalwerthaltung, siehe Abschnitt 6.3.2 [Maximalwerthaltung](#), Seite 57.

VALUE HOLD

definiert den Parameter für die Signalverarbeitung Minimalwerthaltung, siehe Abschnitt 6.3.3 [Minimalwerthaltung](#), Seite 60.

DECAY RATE

Dieses Untermenü definiert die Signalabfall-Rate des linearen Signals über einen festgelegten Zeitraum. Als Maßeinheiten stehen °C/s oder °F/s zur Verfügung, siehe [Signalabfall: Linear](#) im siehe Abschnitt 6.3.2.3 [Signalabfall beim Zurücksetzen](#), Seite 59.

ALARM SOURCE

setzt die Quelle für einen Alarm:

- T_{obj} – Alarmquelle ist die Messtemperatur
- T_{int} – Alarmquelle ist die interne Gehäusetemperatur des Sensors

SETPOINT

Sobald ein Schwellwert von ungleich Null vorliegt, ändert das Relais seinen Zustand, wenn die aktuelle Temperatur die Schwellwert überschreitet. Mit den Pfeiltasten (▲ / ▼) können Sie Schwellwerte zwischen LOW LIMIT und HIGH LIMIT (z.B. zwischen 400.0°C und 1800.0°C) einstellen.

Für weitere Informationen, 5.8.1.1 [Schwellwert](#), Seite 40.

DEADBAND

definiert die Totzone, siehe Abschnitt 5.8.1.2 [Totzone](#), Seite 40.

BACKGROUND CONTR

stellt die Quelle für die Kompensation der Hintergrundtemperatur ein, siehe Abschnitt 5.7.2.2 [Kompensation der Hintergrundtemperatur](#) , Seite 38.

- NO COMPENSATION – Kompensation der Hintergrundtemperatur ist ausgeschaltet
- EXTERNAL mA IN – der Temperaturwert für die Kompensation der Hintergrundtemperatur wird vom externen Analogeingang genommen
- TEMP. VALUE – der Temperaturwert für die Kompensation der Hintergrundtemperatur wird vom Untermenü BACKGROUND TEMP genommen.

BACKGROUND TEMP.

liefert den Temperaturwert für die Kompensation der Hintergrundtemperatur. Mit den Pfeiltasten (▲ / ▼) können Sie die Hintergrundtemperatur im Bereich von LOW LIMIT bis HIGH LIMIT einstellen.

6.2.4 INTERFACE Menü

INTERFACE
RS485 BAUD RATE 115200 bps
MULTIDROP ADDR. 000
RS485 MODE TWO WIRE
TERMIN. RESISTOR OFF
DHCP/BOOTP OFF
ETHERNET IP 192.168.42.132
ETHERNET NM 255.255.255.0
ETHERNET GW 192.168.42.1
ETHERNET PORT 6363
WEB SERVER ON

RS485 BAUD RATE

stellt die Baudrate für die RS485-Kommunikation ein:

1200, 2400, 9600, 19200, 38400 (Voreinstellung), 57600, 115200 bps

MULTIDROP ADDR.

weist dem Sensor eine Multidrop-Adresse zu. Eine spezifische Adresse ist erforderlich für jeden Sensor in einem RS485 Netzwerk. Der gültige Adressbereich ist von 000 bis 032

Für weitere Informationen, siehe Abschnitt 7.1 [Installation](#), Seite 62.

DHCP/BOOTP

verweist auf den Netzwerkmechanismus zum Erhalt einer dynamischen Ethernet Adresse für den Sensor:

- OFF – keine dynamische Adresszuweisung, die definierte ETHERNET IP Adresse ist statisch
- DHCP ON – dynamische Adresszuweisung über DHCP
- BOOTP ON – dynamische Adresszuweisung über BOOTP (über eine gültige MAC Adresse)

ETHERNET IP

definiert eine statische ETHERNET IP Adresse, siehe Abschnitt 8.1 [Adressierung](#), Seite 66.

ETHERNET NM

setzt eine Netzwerkmaske, um den Sensor in ein existierendes Subnetz-Domain zu integrieren, siehe Abschnitt 8.1 [Adressierung](#), Seite 66.

ETHERNET GW

setzt eine Netzwerkadresse für das Gateway.

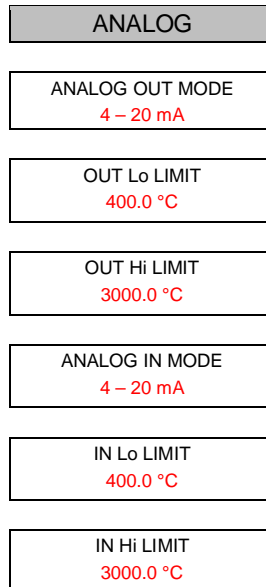
ETHERNET PORT

setzt den Ethernet Port, siehe Abschnitt 8.1 [Adressierung](#), Seite 66.

WEB SERVER

aktiviert/deaktiviert den internen Webserver des Sensors.

6.2.5 Analog Menü



ANALOG OUT MODE

schaltet den Bereich für die analoge Ausgabe zwischen 0 – 20 mA und 4 – 20 mA.

OUT Lo LIMIT

definiert die Temperatur für den unteren Bereich der analogen Ausgabe (Skalierung).
Gültige Temperaturen liegen zwischen 0.0 bis 9999.0°C

OUT Hi LIMIT

definiert die Temperatur für den oberen Bereich der analogen Ausgabe (Skalierung).
Gültige Temperaturen liegen zwischen 0.0 bis 9999.0°C

ANALOG IN MODE

schaltet den Bereich für die analoge Eingabe zwischen 0 – 20 mA und 4 – 20 mA.

IN Lo LIMIT

definiert die Temperatur für den unteren Bereich der analogen Eingabe (Skalierung).
Gültige Temperaturen liegen innerhalb des Messbereichs des Sensors.

IN Hi LIMIT

definiert die Temperatur für den oberen Bereich der analogen Eingabe (Skalierung).
Gültige Temperaturen liegen innerhalb des Messbereichs des Sensors.

6.3 Signalverarbeitung

Die Aktivierung und Änderung der Signalverarbeitungsfunktionen und von deren Parametern ist über die PC-basierte Multidrop Software, über ASCII Befehle oder über das Bedienfeld des Sensors möglich.

Beachten Sie, dass nur eine Signalverarbeitungsfunktion gleichzeitig aktiviert sein kann.

6.3.1 Mittelwertbildung

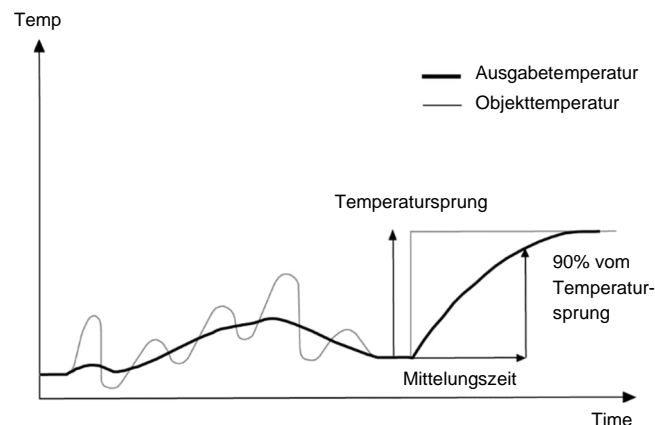
Die Mittelwertbildung erlaubt, das Ausgangssignal zu glätten. Der Glättungsalgorithmus des Ausgangssignals ist von der festgelegten Zeitbasis abhängig. Das Ausgangssignal folgt dem Detektorsignal mit einer deutlichen Zeitverzögerung, in der Rauschen und kleinere Spitzen geglättet werden. Eine längere Mittelungszeit glättet das Dämpfungsverhalten. Die Mittelungszeit ist die Zeitdauer, die das Ausgangssignal benötigt, um 90 % des Sprunges der Objekttemperatur zu erreichen.

Mit den Pfeiltasten (▲ / ▼) können Sie die Zeitdauer von 0,1 bis 300,0 Sekunden einstellen, wobei jedoch nur 0,1–299,9 Sekunden als Mittelungszeit genutzt werden. Ein Wert von 300,0 Sekunden zeigt an, dass die Mittelwertbildung durch ein externes Triggersignal gesteuert wird. Ein niedrigpegeliges Eingangssignal (auf GND/Masse gezogen) am externen Eingang (Trigger) unterbricht die Mittelwertbildung und startet die Berechnung mit dem aktuellen Temperaturwert neu.

Hinweis

Der Nachteil bei Mittelung der Ausgabetemperatur besteht darin, dass die Ausgabetemperatur der Objekttemperatur nur verlangsamt folgt. Bei einem Temperatursprung am Eingang (plötzliches heißes Objekt) erreicht die Ausgabetemperatur nach Ablauf der Mittelwertzeit erst 90% der eigentlichen Objekttemperatur.

Abbildung 6-2: Mittelwertbildung



6.3.2 Maximalwerthaltung

Das Ausgangssignal folgt der Objekttemperatur bis zu dem Punkt, an dem ein neuer Maximalwert erkannt wird. Der Ausgang **hält** den Wert der Maximaltemperatur über den für die Maximalwerthaltung festgelegten Zeitraum. Nach Ablauf der Maximalwert-Haltezeit wird die Maximalwerthaltung zurückgesetzt und der Ausgang folgt wieder der Objekttemperatur, bis ein neuer Maximalwert erreicht wird.

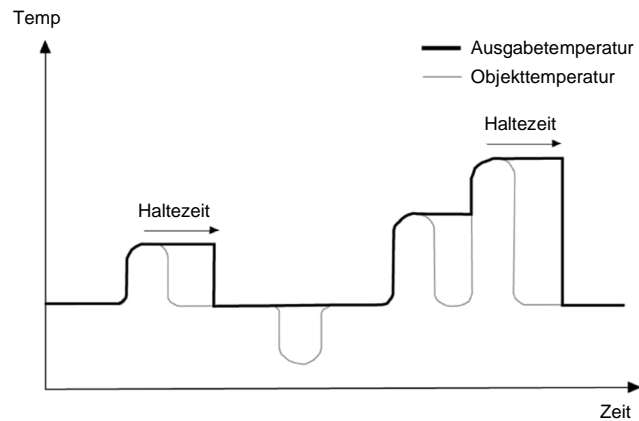
Mit den Pfeiltasten (▲ / ▼) können Sie die Haltezeit für die Maximalwerthaltung von 0,1 bis 300,0 Sekunden einstellen, wobei jedoch nur 0,1–299,9 Sekunden als Haltezeit genutzt werden. Die Minimalwerthaltung wird automatisch aktiviert, wenn für die Haltezeit ein Wert von über 0 eingestellt wird. Ein Wert von 300,0 Sekunden zeigt an, dass die Maximalwerthaltung durch ein externes Triggersignal gesteuert wird. Ein niedrigpegeliges Eingangssignal (auf GND/Masse gezogen) am externen Eingang (Trigger) unterbricht die Maximalwerthaltung und startet die Maximalwerthaltung mit dem aktuellen Temperaturwert neu.

6.3.2.1 Zurücksetzen über Haltezeit

Durch Einstellen einer Maximalwert-Haltezeit auf einen Wert von 0,1–299,9 Sekunden, wird die Maximalwerthaltung automatisch aktiviert. Der Maximalwert bleibt so lange gleich, bis:

- die Maximalwert-Haltezeit nach Halten des letzten Maximalwerts abgelaufen ist. In diesem Fall wird wieder der aktuelle Temperaturwert ausgegeben und die Maximalwerthaltung beginnt erneut mit der eingestellten Haltezeit.
- der aktuelle Temperaturwert des Messobjekts den zuletzt gehaltenen Maximalwert überschreitet. In diesem Fall wird die neue Maximaltemperatur des Messobjekts gehalten.

Abbildung 6-3: Zurücksetzen der Maximalwerthaltung über Haltezeit

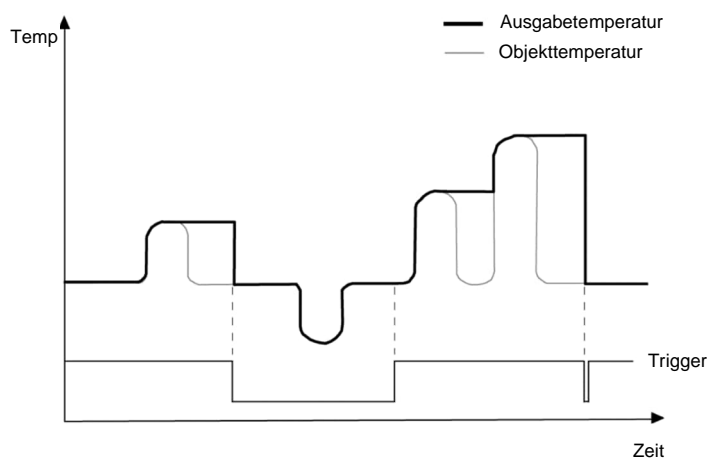


6.3.2.2 Zurücksetzen über Trigger

Wenn die Haltezeit der Maximalwerthaltung auf 300 Sekunden eingestellt ist, wird die Maximalwerthaltung durch ein externes Trigger-Eingangssignal (Trigger → hoch) aktiviert. Der Maximalwert bleibt so lange gleich, bis:

- das externe Trigger-Eingangssignal auf Masse gezogen wird (Trigger → GND). In diesem Fall kehrt das Signal wieder zum aktuellen Temperaturwert des Messobjekts zurück und die Maximalwerthaltung wird so lang deaktiviert, wie das externe Triggersignal auf Masse gezogen bleibt.
- der aktuelle Temperaturwert die bisherige Maximaltemperatur überschreitet. In diesem Fall wird die neue Maximaltemperatur des Messobjekts ohne Zeitbegrenzung gehalten.

Abbildung 6-4: Zurücksetzen der Maximalwerthaltung über Trigger



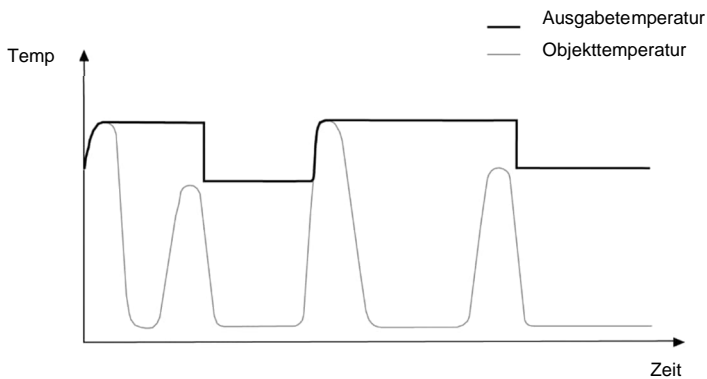
6.3.2.3 Signalabfall beim Zurücksetzen

Die nachfolgenden drei Funktionen für den Signalabfall stehen zur Verfügung.

Signalabfall: Senkrecht

Der senkrechte Signalabfall ist der Standardmodus. Er wird aktiviert, wenn beide relevanten Parameter für den Signalabfall (linearer Abfall und gemittelter Abfall) auf null (0,0 Kelvin/Sekunde) eingestellt sind.

Abbildung 6-5: Signalabfall: Senkrecht

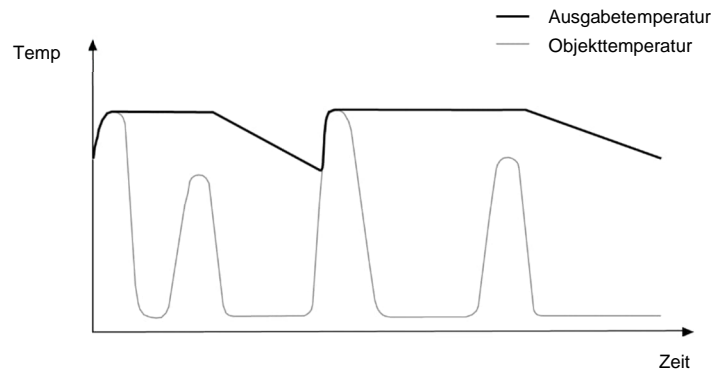


Signalabfall: Linear

Der Signalabfall folgt einem linearen Abfallmuster, wobei der Abfallwert in Kelvin/Sekunden angegeben wird.

ASCII Befehl: XE

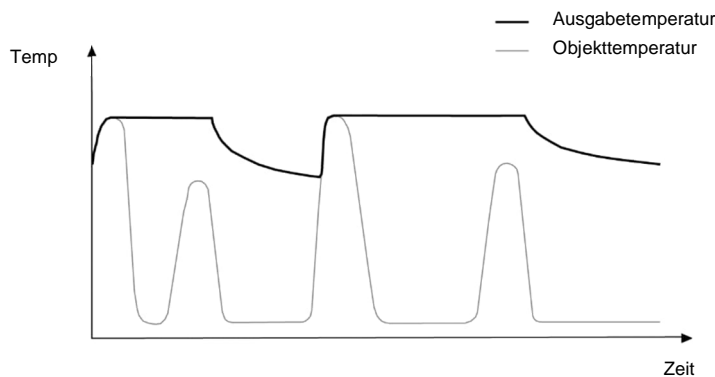
Abbildung 6-6: Signalabfall: Linear

**Signalabfall: Mittelung**

Der Signalabfall erfolgt mit zeitabhängiger Mittelwertbildung. Die Mittlungszeit ist die Zeitdauer, die das Ausgangssignal benötigt, um 90 % des Wertes eines senkrechten Abfalls zu erreichen.

ASCII Befehl: AA

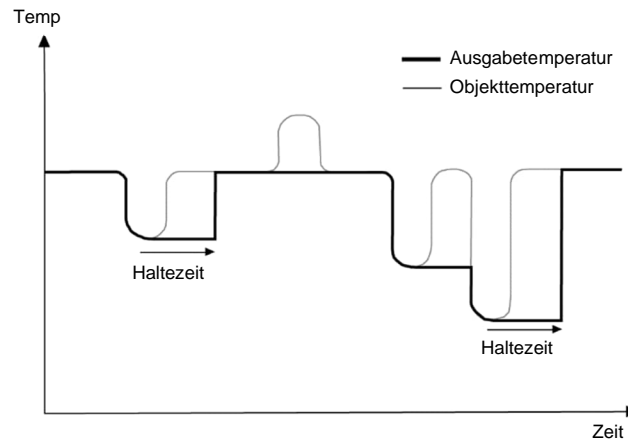
Abbildung 6-7: Signalabfall: Mittelung

**6.3.3 Minimalwerthaltung**

Diese Funktion ähnelt der Maximalwerthaltung, nur dass eben nach einem Signal für einen Minimalwert gesucht wird. Das Ausgabesignal folgt der Objekttemperatur, bis ein Minimalwert erreicht wird. Der Ausgang **hält** den Wert der Minimaltemperatur über den für die Minimalwerthaltung festgelegten Zeitraum. Nach Ablauf der Haltezeit wird die Minimalwerthaltung zurückgesetzt und der Ausgang folgt wieder der Objekttemperatur, bis ein neuer Minimalwert erreicht wird.

Mit den Pfeiltasten (▲ / ▼) können Sie die Haltezeit für die Minimalwerthaltung von 0,1 bis 300,0 Sekunden einstellen, wobei jedoch nur 0,1–299,9 Sekunden als Haltezeit genutzt werden. Die Minimalwerthaltung wird automatisch aktiviert, wenn für die Haltezeit ein Wert von über 0 eingestellt wird. Ein Wert von 300,0 Sekunden zeigt an, dass die Minimalwerthaltung durch ein externes Triggersignal gesteuert wird. Ein niedrigpegeliges Eingangssignal (auf GND/Masse gezogen) am externen Eingang (Trigger) unterbricht die Minimalwerthaltung und startet die Minimalwerthaltung mit dem aktuellen Temperaturwert neu.

Abbildung 6-8: Minimalwerthaltung



Das Ausgabesignal bleibt gleich, bis:

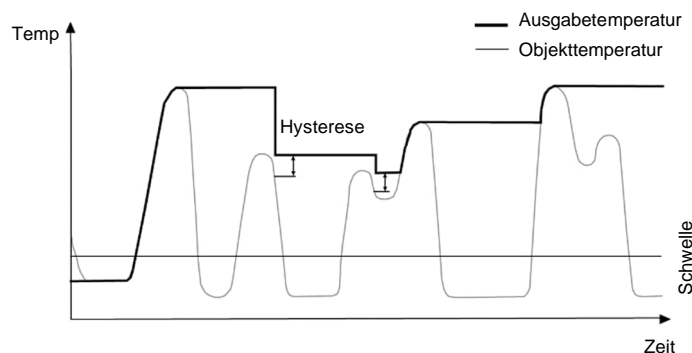
- die Haltezeit der Minimalwerthaltung abgelaufen ist. In diesem Fall kehrt das Signal zum aktuellen Temperaturwert zurück.
- der aktuelle Temperaturwert fällt unter die Haltetemperatur. In diesem Fall wird der neue Minimalwert gehalten.

6.3.4 Erweiterte Maximalwerthaltung

Die Funktion sucht nach lokalen Maxima und gibt diese als Ausgabetemperatur aus, bis ein neues lokales Maximum gefunden wurde. Vor der Suche nach einem neuen lokalen Maximum muss die Objektemperatur die eingestellte Temperaturschwelle unterschritten haben. Wenn dann die Objektemperatur die Ausgabetemperatur überschreitet, folgt die Ausgabetemperatur der Objektemperatur. Wird nach Unterschreitung der Schwelle ein kleineres Maximum als die aktuelle Ausgabetemperatur gefunden, springt die Ausgabetemperatur auf den Maximalwert dieses lokalen Maximums. Wenn die aktuelle Temperatur ein Maximum um einen bestimmten Betrag unterschritten hat, dann gilt das lokale Maximum als gefunden. Dieser Betrag wird Hysterese genannt.

Die Schwelle wird gesetzt über den ASCII Befehl C, für die Hysterese ist das Kommando XY zu nutzen.

Abbildung 6-9: Erweiterte Maximalwerthaltung



6.3.5 Erweiterte Minimalwerthaltung

Diese Funktion ähnelt der erweiterten Maximalwerthaltung, nur dass eben nach einem Signal für einen lokalen Minimalwert gesucht wird.

7 RS485

Die Entfernung zwischen Sensor und PC kann für die RS485 Schnittstelle bis zu 1200 m betragen. Damit kann der PC unabhängig vom Montageort des Sensors außerhalb harter Umgebungsbedingungen im Kontrollraum aufgestellt werden.

Zum Anschluss der RS485 Schnittstelle an einen Standardcomputer sollte der vom Hersteller empfohlene USB/RS485 Adapter verwendet werden, siehe Abschnitt 13.1.8 [USB/RS485 Konverter](#), Seite 97. Die RS485 Schnittstelle ermöglicht die Kommunikation entweder mit der Standardsoftware oder direkt über ASCII Befehle, siehe Abschnitt 11 [ASCII Programmierung](#), Seite 78.

Spezifikation

Elektrisch:	RS485, 2 Draht, halbduplex, galvanische Trennung Elektronikgehäuse (Option -0): 2-Draht, halb-duplex Elektronikgehäuse (Option -1): 4-Draht, voll-duplex
Baudrate:	1200, 2400, 9600, 19200, 38400 (Voreinstellung), 57600, 115200 Bit/s
Einstellung:	8 Datenbits, 1 Stoppbit, keine Parität, keine Flusststeuerung
Adressbereich:	1 bis 32 Ein Gerät mit Adresse 0 befindet sich im Eingeräte-Betrieb und nicht im Multidrop Mode.

7.1 Installation

Hinweis

Die gleichzeitige Kommunikation über USB und Feldbus, wie RS485, ist nicht zulässig!

Hinweis

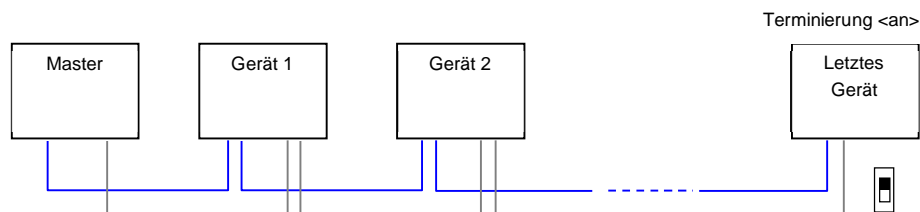
Jeder Sensor im Netzwerk muss eine eindeutige Adresse ungleich Null erhalten. Bei allen Sensoren im Netzwerk ist die gleiche Baudrate einzustellen!

Zur Installation mehrerer Sensoren in einem Netzwerk werden diese parallel zueinander geschaltet (Linientopologie, Kettenschaltung). Um Masseschleifen zu vermeiden, müssen alle Geräte im Netzwerk über die gleiche Spannungsversorgung betrieben werden!

Hinweis

Es wird dringend empfohlen, paarweise verdrehte und geschirmte Leitungen zu verwenden (z.B. CAT.5)!

Abbildung 7-1: Netzwerk in Linientopologie (Kettenschaltung)



In jedem Fall ist das Netzwerk über einen Abschlusswiderstand zu terminieren! Hierzu muss der sensorinterne Abschlusswiderstand für das physisch letzte Gerat im Netzwerk aktiv geschaltet werden. Diese Aktivierung kann über das Bedienfeld des Sensors erfolgen.

7.2 Verdrahtung

Abbildung 7-2: RS485 Kommunikation, 2-Draht

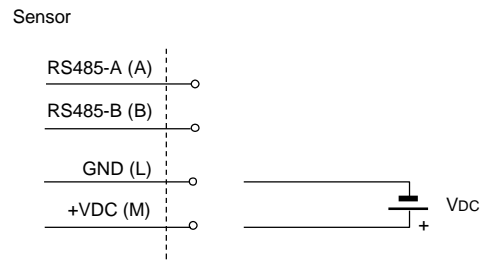
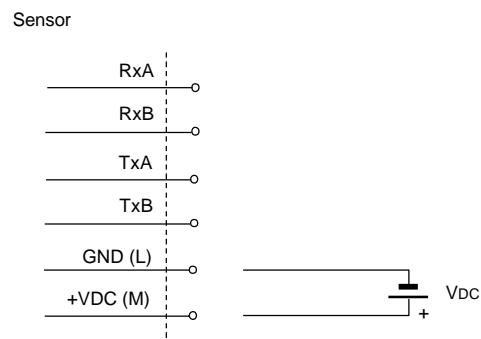
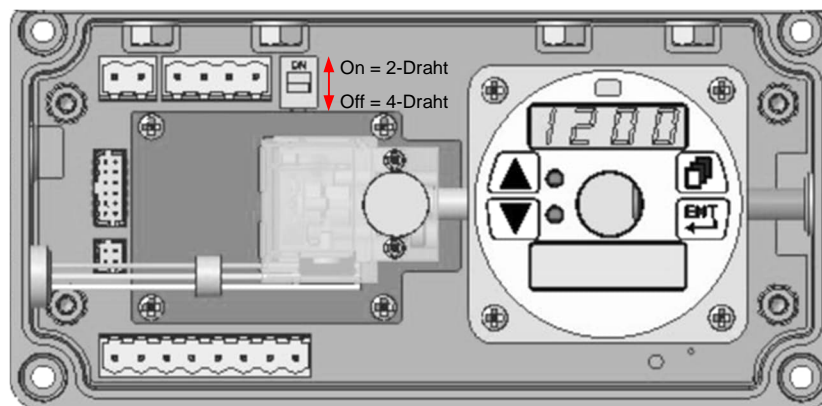


Abbildung 7-3: RS485 Kommunikation, 4-Draht



Das Elektronikgehäuse mit außenliegendem 12-pin Steckverbinder unterstützt nur den 2-Draht Modus, der einer Halbduplex-RS485-Kommunikation entspricht. Das Elektronikgehäuse mit innenliegendem Anschlussverteiler unterstützt den 2-Draht oder 4-Draht Modus, wobei letzterer der Vollduplex-RS485-Kommunikation entspricht. Um den 4-Draht Modus zu aktivieren, muss der gehäuseinterne DIP-Schalter auf der Elektronikplatine auf „Off“ (Aus) gestellt werden.

Abbildung 7-4: Umschalten zwischen 2-Draht/4-Draht Modus



7.3 Anschluss an einen Computer

Der USB/RS485 Konverter (E-USB485) erlaubt, den Sensor über eine USB-Schnittstelle an den Computer anzuschließen.

Der USB/RS485 Konverter konfiguriert sich entsprechend der RS485 Signale automatisch selbst, externe Schalter sind nicht erforderlich. Der Konverter verfügt über eine 3000 VDC Isolierung und einen Schutz gegen Überspannungen, um so sich selbst und den angeschlossenen PC gegen Spannungsspitzen und Potentialdifferenzen zu schützen. Der Konverter kann über Hutschiene oder Wandmontage befestigt werden. Wird der Konverter an den PC angeschlossen, so generiert dieser einen virtuellen COM Port.

Abbildung 7-5: Anschluss eines Sensors im 2-Draht Modus

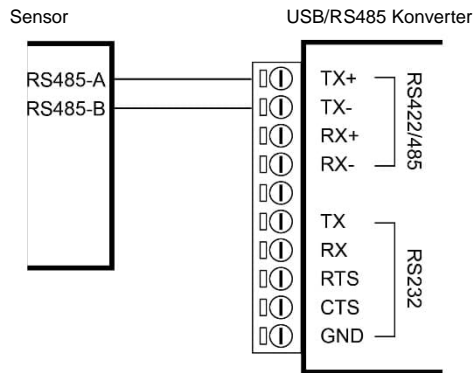
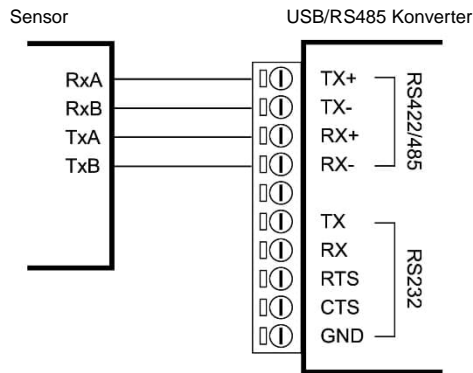


Abbildung 7-6: Anschluss eines Sensors im 4-Draht Modus



7.4 Mehrere Sensoren

Bei der Installation von zwei und mehr Sensoren in einem RS485-Netzwerk benötigt jeder Sensor eine eigene RS485 Netzwerkadresse (1–32). Nachdem die Adressen für alle Sensoren vergeben sind, werden die Sensoren in 2-Draht-Multidrop-Architektur angeschlossen. Das bedeutet, dass alle A-Anschlüsse und alle B-Anschlüsse jeweils zusammengeschaltet werden. Die gemeinsame A-Leitung wird dann an die Klemme TX+ und die gemeinsame B-Leitung an die Klemme TX- des ausgewählten USB/RS485-Konverters angeschlossen.

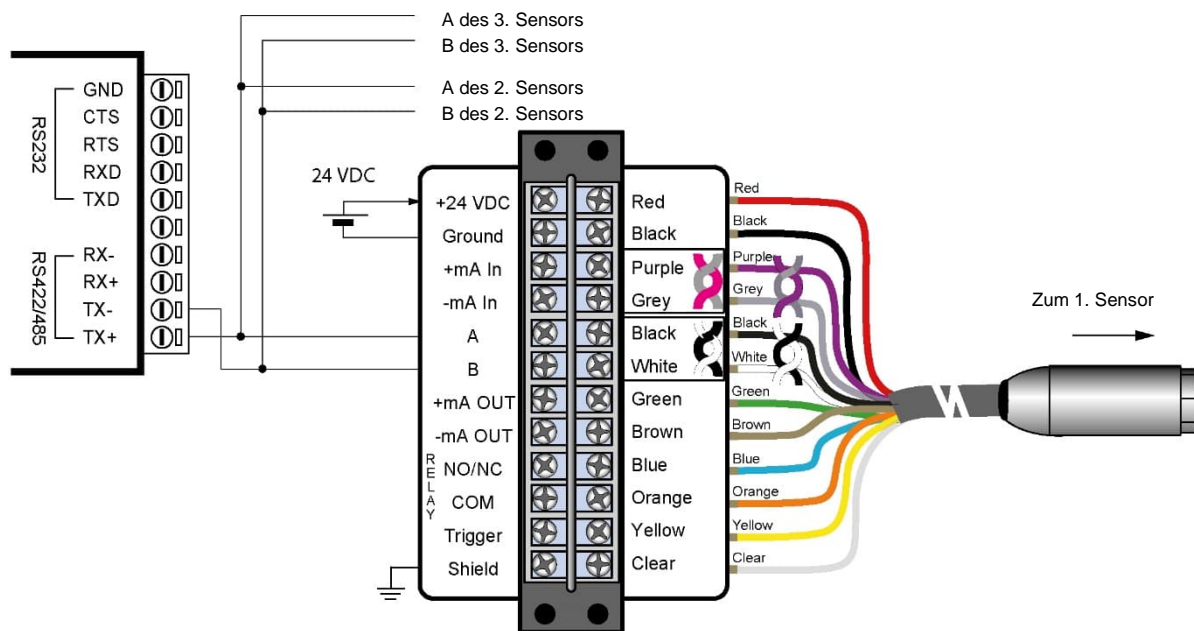
Der gleiche Ansatz gilt grundsätzlich auch für Geräte, die im 4-Draht-Modus betrieben werden. Alle RS485-Pins des einen Sensors werden parallel zu den entsprechenden RS485-Pins des anderen Sensors verdrahtet.

Adressierung

Beim Anschluss von zwei oder mehr Sensoren in Multidrop-Architektur sind folgende Punkte zu beachten:

- Jeder Sensor muss eine eigene Adresse größer null besitzen (1–32).
- Jeder Sensor muss auf die gleiche Baudrate eingestellt sein (Standardeinstellung: 38.4 kBaud).
- Nachdem die Adressen für alle Sensoren vergeben sind, werden die Sensoren in 2-Draht-Multidrop-Architektur angeschlossen. Das bedeutet, dass alle A-Anschlüsse und alle B-Anschlüsse jeweils zusammengeschaltet werden.
- Jetzt können Sie die zum Lieferumfang gehörende Software, eine selbstgeschriebene Kommunikationssoftware oder ein separates Terminalprogramm starten, um auf die Sensoren zugreifen, Befehle übertragen und Antworten empfangen zu können.

Abbildung 7-7: Anschluss mehrerer Sensoren im 2-Draht-Modus



7.5 ASCII Programmierung

Für Details zur ASCII Programmierung, siehe Abschnitt 11 [ASCII Programmierung](#), Seite 78.

8 Ethernet

8.1 Adressierung

Die IP Adresse für den Sensor ist per Werksvoreinstellung 192.168.42.132

Die IP Adresse für den Sensor muss im Netzwerk eindeutig sein, d.h. kein weiteres Gerät einschließlich der PC Netzwerkkarte darf die gleiche Adresse benutzen. Die IP Adresse kann über das Bedienfeld des Sensors eingestellt werden.

Hinweis

Fragen Sie Ihren Administrator bezüglich einer freien IP Adresse!

8.1.1 Erweiterte Adressierung

Subnetzmaske:

Die Subnetzmaske definiert die Interpretation der IP Adresse und ist per Werksvoreinstellung 255.255.255.0.

Port:

Für den Fall das der voreingestellte Port 6363 für den Sensor im Konflikt steht mit anderen Netzwerkteilnehmern oder von einer Firewall geblockt wird.

Gateway:

Ein Gateway verbindet zwei Subnetze (welche unterschiedliche Subnetzadressen haben) miteinander.

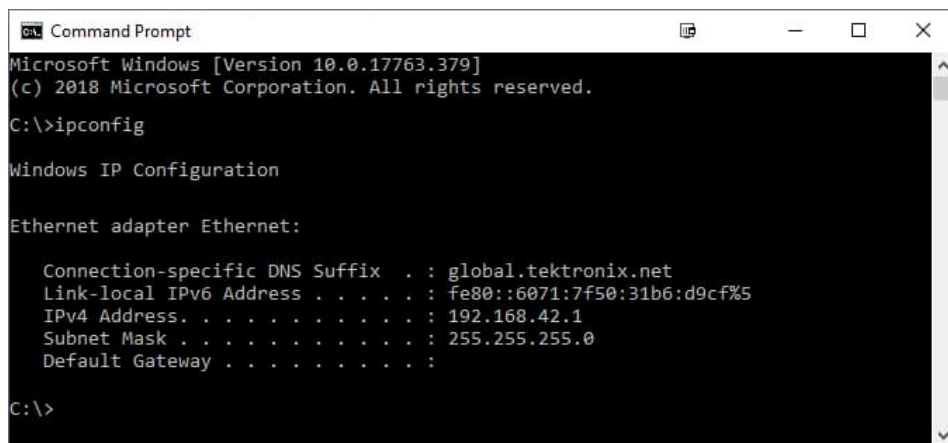
Hinweis

Zum Aufbau einer Ethernet Verbindung müssen die Einstellungen von IP Adresse und Subnetzmaske von Sensor und PC Netzwerkkarte aufeinander abgestimmt werden! Diese Einstellungen können entweder am Sensor oder an der PC Netzwerkkarte vorgenommen werden!

Hinweis

Die aktuellen Einstellungen des PC's bezüglich IP Adresse und Subnetzmaske können über den Windows Befehl <ipconfig>, ausgeführt über die Eingabeaufforderung, ermittelt werden!

Abbildung 8-1: Eingabeaufforderung von Windows



```
Microsoft Windows [Version 10.0.17763.379]
(c) 2018 Microsoft Corporation. All rights reserved.

C:\>ipconfig

Windows IP Configuration

Ethernet adapter Ethernet:

    Connection-specific DNS Suffix . . : global.tektronix.net
    Link-local IPv6 Address . . . . . : fe80::6071:7f50:31b6:d9cf%5
    IPv4 Address. . . . . : 192.168.42.1
    Subnet Mask . . . . . : 255.255.255.0
    Default Gateway . . . . . :

C:\>
```

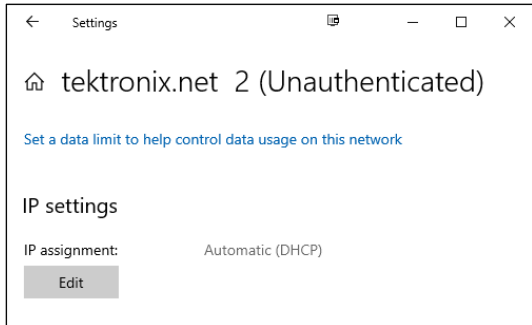
Für obiges Beispiel ist die IP Adresse des PC's 192.168.42.1. Die Subnetzadresse ist 192.168.42 und die Hostadresse 1. Die Subnetzadresse für den Sensor muss ebenfalls 192.168.42 sein. Die Hostadresse für den

Sensor muss hingegen im Bereich von 2 bis 254 liegen mit Ausnahme von 1, welches die bereits benutzte Adresse des PC's ist.

8.2 Etherneteinstellungen für den PC

Die Netzwerkkarte des PC's muss wie folgt konfiguriert werden:

1. Gehen Sie zu <Start> <Einstellungen> <Netzwerk & Internet> <Status> <Verbindungseigenschaften ändern>
2. Unter <IP Einstellungen> <IP Zuweisung> klicken Sie auf <Bearbeiten>

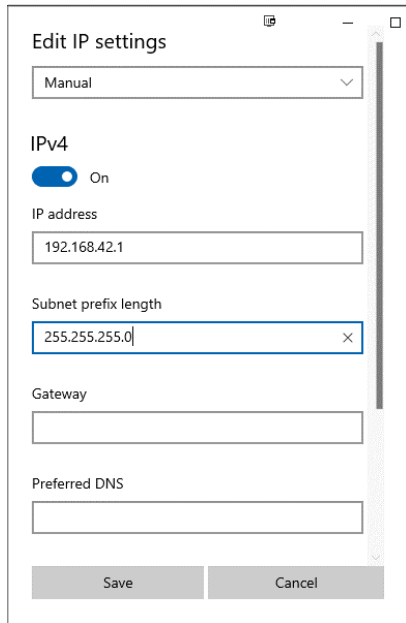


3. Unter <IP Einstellungen bearbeiten> wählen Sie <Manuell> und schalten <IPv4> auf An.



4. Nehmen Sie die folgenden Einstellungen vor:

IP Adresse:	192.168.42.x
	wobei x eine Adresse ist zwischen 0 und 255 außer 132 (welche bereits per Werkvoreinstellung vom Sensor genutzt wird)‘
Subnetzpräfixlänge:	255.255.255.0 (Subnetzmaske)
Gateway:	{frei}
Bevorzugter DNS:	{frei}



5. Schließen Sie die Dialogbox mit Klicken auf die <Speichern> Schaltfläche!

8.3 ASCII Programmierung

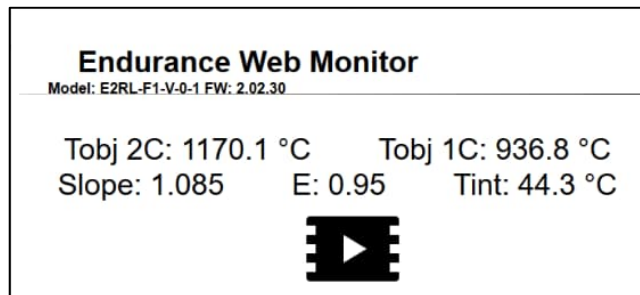
Für die Details zur Programmierung, siehe Abschnitt 11 [ASCII Programmierung](#), Seite 78.

8.4 http Server

Der Sensor stellt einen eingebauten http Server innerhalb eines http basierten Intranets für einen oder mehrere Clients zur Verfügung. Im Client werden verschiedene Informationen angezeigt, z.B. die aktuelle Messtemperatur, den Emissionsgrad, die interne Gehäusetemperatur und – wenn verfügbar – ein Live-Video von der eingebauten Kamera.

Für den Zugriff auf die Weboberfläche des Sensors kann ein Standard-Webbrowser verwendet werden. Dazu müssen Sie die aktuelle IP-Adresse des Sensors angeben.

Abbildung 8-2: Weboberfläche



8.5 Video Streaming

Unter Anwendung der nachfolgenden Anweisungen kann der Nutzer die Videobilder des Sensors direkt auf seinem Endgerät abspielen.

Startet das Video-Streaming vom Sensor, welcher sich an der angegebenen Netzwerkadresse befindet:

<http://193.221.142.172/camera?action=stream>

Startet das Video-Streaming im VGA Format vom Sensor, welcher sich an der angegebenen Netzwerkadresse befindet:

<http://193.221.142.172/camera?action=stream&resolution=vga>

Startet das Video-Streaming im 720p Format vom Sensor, welcher sich an der angegebenen Netzwerkadresse befindet:

<http://193.221.142.172/camera?action=stream&resolution=720p>

9 PROFINET IO

Das PROFINET IO bildet die Objekttemperatur, die interne Temperatur und den Status des Pyrometers über PROFINET IO ab. Zudem erlaubt PROFINET IO, einen Teilsatz der Sensorparameter im Datenaustausch-Modus zu ändern. In der Initialisierungsphase ermittelt PROFINET IO die physische Struktur des Knotens und erstellt ein lokales Prozessabbild für das Pyrometer.

Das Diagnosekonzept basiert auf spezifischen Diagnosemeldungen, die den betreffenden Alarmen zugeordnet werden. Die Kodierung erfolgt gemäß IEC 61158 PROFINET IO.

Spezifikation:

Typ:	PROFINET IO
Konformitätsklasse:	A
Echtzeit-Klasse:	1 (RT) und Echtzeit-Klasse UDP
I/O Update-Zykluszeit	1 ms
Konfigurierbares Ersatzwertverhalten bei Fehler/Ausfall	

9.1 Konfiguration

PROFINET IO übernimmt die Aufgabe des I/O-Devices im PROFINET IO. Die Auswahl des I/O-Moduls für den Austausch der Prozessdaten und die Festlegung der Zeitmuster erfolgt bei der Konfiguration des I/O-Controllers.

Bei PROFINET IO beschreibt der Gerätehersteller die Leistungsmerkmale des I/O-Devices in einer GSD-Datei, die in XML (Extensible Markup Language) codiert ist und dem Endnutzer übergeben wird.

GSDML-V2.25-FlukeProcessInstruments-Endurance-20160616.xml

Die Konfiguration des I/O-Devices erfolgt gemäß der physischen Struktur des Knotens (Slot-orientiert).

Slot 0 des Moduls enthält das PROFINET in seiner Funktion als Stationsersatz. Es liefert keine Prozessdaten, sondern stellt die Parameter zur Verfügung, die für die Einstellung der Kommunikation des I/O-Devices benötigt werden, wie z.B. Update-Zykluszeit.

Slot 1 (Eingabe/Ausgabe (I/O) Modul) reflektiert die physische Struktur des Pyrometers, die einen Teil der Prozess- und Diagnosedaten bereitstellt. Sämtliche spezifischen Daten zum relevanten Modul sind in der betreffenden GSD-Datei enthalten.

9.2 Parameter

Die Parameter des angeschlossenen Pyrometers werden über Datensätze („Record Data Set“) eingestellt. Das I/O-Modul erlaubt, die Diagnosemeldungen zu sperren oder freizugeben. Nachdem alle Parameter eingestellt sind, meldet das I/O-Device, dass es bereit ist, zyklische produktive Daten zu senden.

Tabelle 9-1: Pyrometer Parameter

Parameter	Beschreibung	Einstellung
Temperatureinheit	Setzt die Temperatureinheit	Celsius
		Fahrenheit
Farbmodus		1- , 2-Farb Modus
Slope	* 1000 (0.9 → 900)	850 ... 1150
Emissionsgrad	* 1000 (0.9 → 900)	100 ... 1100
Transmissionsgrad	* 1000 (1.0 → 1000)	100 ... 1100
Sensor Offset	Verschiebungswert für den Temperaturwert	-200 ... +200
Sensor Verstärkung	Verstärkungsfaktor für den Temperaturwert	800 ... 1200
Mittelungszeit	* 0.1 s (1 s → 10)	0 ...3000
Maximalwert-Haltezeit	* 0.1 s (1 s → 10)	0 ...3000
Minimalwert-Haltezeit	* 0.1 s (1 s → 10)	0 ...3000
Schwellwert Relais	in °C /°F	dev. range min. max
Totzone		1 ...99
Signalabfall bei Zurücksetzen		0 ...9999
Modus Relaisausgang		Schließer Öffner immer offen immer geschlossen
Lasersteuerung		aus / an / blinkend / getriggert
Bedienfeld		gesperrt / entsperrt
Modus Analogausgabe	Setzen des Ausgabemodus	0 ... 20 mA / 4 ... 20 mA
Untere Temperatur des Analogausgangs	Setzen der unteren Temperatur des Analogausgangs	0...9999°C /°F
Obere Temperatur des Analogausgangs	Setzen der oberen Temperatur des Analogausgangs	0...9999°C /°F

Einige Parameter des Pyrometers können während der Konfiguration eingestellt werden. Die Parameter des Pyrometer-Ersatzes werden verwendet, um die allgemeinen Einstellungen des PROFINET I/O-Knotens festzulegen. Einige Einstellungen werden im Modul als Standardeinstellungen genutzt und können in der Modul-Konfiguration überschrieben werden.

9.3 Meldungen

Tabelle 9-2: Meldungen

Parameter	Beschreibung	Einstellung
Diagnose-Alarmmeldung	Der Diagnose-Alarm des Pyrometers wird nicht an den PROFINET IO-Controller übertragen.	Meldung inaktiv
	wird an den PROFINET IO-Controller übertragen.	Meldung aktiv
Prozess-Alarmmeldung	Der Prozess-Alarm des Pyrometers wird nicht an den PROFINET IO-Controller übertragen.	Meldung inaktiv
	wird an den PROFINET IO-Controller übertragen.	Meldung aktiv
Verhalten bei Modulfehler		Setzen der Prozessdaten auf null, Setzen der Prozessdaten auf den letzten Wert

9.4 Eingabedaten

Tabelle 9-3: Eingabedaten

Adresse ohne Offset	Länge	Format	Wert
0	4 Byte	REAL (Big Endian, Motorola)	2-Farb Temperatur
4	4 Byte	REAL (Big Endian, Motorola)	1-Farb Temperatur, Weitband
8	4 Byte	REAL (Big Endian, Motorola)	1-Farb Temperatur, Nahband
12	4 Byte	REAL (Big Endian, Motorola)	Interne Temperatur
16	4 Byte	DWORD	Fehlercode
20	1 Byte	BYTE Bit0 (Bool)	Triggerstatus (0 – Reset, 1 – Setzen)
21	2 Byte	INT (Big Endian, Motorola)	Gemessene Dämpfung

9.5 Ausgabedaten

Die Ausgabedaten können genutzt werden, um die Initialisierung des I/O-Devices, die bei der Inbetriebnahme festgelegt wurde, zu ändern, wenn sich der Bus im Datenaustausch-Modus befindet.

Tabelle 9-4: Ausgabedaten

Adresse ohne Offset	Länge	Format	Wert
0	1 Byte	BYTE	Parametertyp
1	4 Byte	REAL/ WORD	Parameter

Der Wert <Parametertyp> gemäß obiger Tabelle legt die Bedeutung der folgenden Parameter in dem gleichen Format fest, welches in Abschnitt 9.2 [Parameter](#), Seite 70 beschrieben wurde.

Tabelle 9-5: Parametertypen

Parametertyp	Bedeutung	Format	Beispiel
0	Keine Änderung		
1	Slope	REAL	1.05
2	Emissionsgrad	REAL	0.95
3	Transmissionsgrad	REAL	0.89
4	Dauer der Mittelwertbildung	REAL	5.5
5	Dauer der Maximalwerthaltung	REAL	20.5
6	Dauer der Minimalwerthaltung	REAL	20.5
7	Schwellwert für das Relais	REAL	100 (in °C / °F)
8	Lasersteuerung	DWORD	1 ("an")

Wenn der Wert <Parametertyp> auf 0 gesetzt ist, werden die Ausgabedaten ignoriert. Standardmäßig sollte dieser Wert auf 0 (null) stehen.

9.6 Diagnose

Im produktiven Datenaustausch zwischen dem I/O-Controller und dem Feldbus PROFINET IO stehen für jedes Modul 1-Byte IOPS-Prozessdaten-Qualifier zur Verfügung, die über die Gültigkeit der Daten des Pyrometer-Moduls (gut/schlecht) informieren. Beim Auftreten eines Fehlers während des Betriebs setzt der Kommunikator den Problem-Indikator im APDU-Status. Zusätzlich wird ein Diagnose-Alarm übertragen.

Tabelle 9-6: Fehlercodes

Bit	Beschreibung
0	Heizertemperatur überschritten
1	Heizertemperatur unterschritten
2	Interne Temperatur überschritten
3	Interne Temperatur unterschritten
4	Fehler Weitbanddetektor
5	Fehler Nahbanddetektor
6	Energie zu gering
7	Dämpfung für Fail-Safe zu hoch
8	Dämpfung für Relaisaktivierung zu hoch
9	2-Farb Messtemperatur unterschritten
10	2-Farb Messtemperatur überschritten
11	Weitbandtemperatur unterschritten
12	Weitbandtemperatur überschritten
13	Nahbandtemperatur unterschritten
14	Nahbandtemperatur überschritten
15	Alarm
16	Video Überlauf
17	PROFINET nicht bereit
18	Heizer nicht bereit

10 EtherNet/IP

EtherNet/IP bildet die Objekttemperatur, die interne Temperatur, den Status des Pyrometers sowie weitere Parameter ab, welche dann über CIP auf das Ethernet-IP-Netzwerk gesendet wird. In der Initialisierungsphase sendet das Gerät Konfigurationsdaten, welche über die SPS Programmierumgebung über Controller-Tags verfügbar sind. Des Weiteren erlaubt EtherNet/IP, bestimmte Sensorparameter im Datenaustausch Modus über die Ausgangsdaten zu ändern. Zur Gerätediagnose wird ein spezielles Statusregister verwendet, welches den Fehlercode enthält und welches als Teil der Eingangsdaten gesendet wird.

Spezifikation:

- Geräteklasse: Adaptergerät (adapter device)
- Gerätetyp: 06h (photoelektrischer Sensor)

10.1 Konfiguration

Der einfachste Weg, das EtherNet/IP-Gerät in ein SPS-Programmiersoftware-Projekt einzubinden, ist die Installation der EDS-Datei und die Auswahl des richtigen Modultyps. Die Eingangs-, Ausgangs- und Konfigurationsbaugruppen des Geräts werden automatisch konfiguriert. Es ist auch möglich, den Baustein mit Hilfe eines generischen Ethernet-Moduls manuell hinzuzufügen.

Um eine einfachere Implementierung in Automatisierungsprojekten zu ermöglichen, beschreibt der Gerätehersteller die Geräteeigenschaften in einer EDS-Datei, die dem Anwender zur Verfügung gestellt wird und mit dem EDS-Hardware-Installationswerkzeug in die SPS-Programmierumgebung installiert werden kann.

Die EDS Datei für das EtherNet/IP Gerät ist benannt wie folgt:

EnduranceEIP_xxxxxxx.eds

Die EtherNet/IP-Gerätekonfiguration mit Hilfe der EDS-Datei (nachdem es installiert wurde) besteht lediglich aus der Auswahl des richtigen Moduls, der Benennung des Geräts und der Eingabe seiner IP-Adresse.

Eine manuelle Konfiguration des EtherNet/IP Pyrometers basiert auf einem generischen Ethernet Modul. In diesem Fall müssen die Instanznummer und die Größe eingetragen werden. Die Geräteeinstellungen sind:

- Datentyp: SINT
- Eingabeinstanz 101, Größe 23 Byte
- Ausgabeinstanz 100, Größe 5 Byte
- Konfigurationinstanz 102, Größe 0 (die Größe der Konfigurationsbaugruppe beträgt 58 Bytes, das Senden von leeren Bytes führt jedoch zu einem E/A-Fehler. Die Konfigurationsbaugruppe ist bei Verwendung der EDS-Datei verfügbar.)

10.2 Parameter

Alle einstellbaren Parameter des Pyrometers sind in den Konfigurationsdaten verfügbar. Das Ändern der Parameter auf diese Weise kann nur bei der Geräteinitialisierung erfolgen, d. H. beim Herunterladen des Programms in die SPS (Standardwerte werden gesendet, wenn keine Änderungen vorgenommen wurden). Nach erfolgter Parametrierung ist das Peripheriegerät bereit, zyklische Daten zu senden. Während bestimmte Pyrometereigenschaften nur während der Konfiguration parametrierbar sind, können andere auch im Datenaustauschmodus über Ausgangsdaten eingestellt werden. Die folgenden Tabellen enthalten alle parametrierbaren Eigenschaften und werden von einer kurzen Implementierungsbeschreibung ergänzt.

Auf die in den Konfigurationsdaten enthaltenen Parameter kann über Controller-Tags in der SPS-Programmierumgebung zugegriffen werden. Das Ändern in den Steuerungsvariablen wird erst nach dem Laden des Programms in die SPS wirksam. Die Programmiersoftware ermöglicht jedoch ein einfaches Speichern dieser Variablen, so dass die Werte bei der Initialisierung immer als Standard gesendet werden können.

Tabelle 10-1: Pyrometer Parameter

Startbyte	Länge	Name	Datentyp	Wert
0	1 Byte	Temperatureinheit	USINT	0x43 ('C') – Celsius 0x46 ('F') – Fahrenheit
1	1 Byte	Farbmodus	USINT	1 – 1-Farb 2 – 2-Farb
2	4 Byte	Slope	REAL	0.85 ... 1.15
6	4 Byte	Emissionsgrad	REAL	0.1 ... 1.1
10	4 Byte	Transmissionsgrad	REAL	0.1 ... 1.1
14	4 Byte	Geräte Offset	REAL	-200 ... 200
18	4 Byte	Geräte Verstärkung	REAL	0.8 ... 1.2
22	4 Byte	Mittelungszeit	REAL	0.0 ... 300.0
26	4 Byte	Maximalwert-Haltezeit	REAL	0.0 ... 300.0
30	4 Byte	Minimalwert-Haltezeit	REAL	0.0 ... 300.0
34	4 Byte	Schwellwert	REAL	Min. ... Max. Temp.
38	4 Byte	Totzone	REAL	1.0 ... 99.0
42	4 Byte	Abfallrate	REAL	0 ... 9999
46	1 Byte	Relaissteuerung	USINT	0 – Schließer 1 – Öffner 2 – immer geöffnet 3 – immer geschlossen
47	1 Byte	Laser/LED Steuerung	USINT	0 - aus 1 - an 2 - blinkend 3 - getriggert
48	1 Byte	Bedienfeld	USINT	0x4C ('L') – gesperrt 0x55 ('U') – entsperrt
49	1 Byte	mA Ausgangsmodus	USINT	0 – 0 bis 20 mA 4 – 4 bis 20 mA
50	4 Byte	Analogausgang unterer Bereich	REAL	Min. bis max. Temp.
54	4 Byte	Analogausgang oberer Bereich	REAL	Min. bis max. Temp.

10.3 Eingabedaten

Tabelle 10-2: Eingabedaten

Kennzeichen ID	Name	Datentyp *	Länge	Zugriffsrechte
0x01	2-Farb Messtemperatur	REAL	4 Byte	Lesen
0x02	1-Farb Messtemperatur, Weitbereich	REAL	4 Byte	Lesen
0x03	1-Farb Messtemperatur, Nahbereich	REAL	4 Byte	Lesen
0x04	Interne Temperatur	REAL	4 Byte	Lesen
0x05	Status	DWORD	4 Byte	Lesen
0x06	Triggerstatus	USINT	1 Byte	Lesen
0x07	Gemessene Dämpfung	UINT	2 Byte	Lesen

Die Daten müssen in einem korrekten Format gemäß obiger Tabelle in speziell erstellte Tags verarbeitet (kopiert) werden. Um beispielsweise die Innentemperatur des Geräts zu ermitteln, sollte ein REAL-Tag erstellt werden und einen Befehl, der 4 Byte der Eingangsdaten des Geräts beginnend mit Byte 12 in dieses Tag kopiert.

10.4 Ausgabedaten

Sobald das Pyrometer initialisiert wurde und im Datenaustauschmodus läuft, können nur die unten aufgeführten Parameter unter Verwendung der Ausgangsdaten des Geräts geändert werden.

Tabelle 10-3: Ausgabedaten

Adresse ohne Offset	Länge	Format	Wert
0	1 Byte	BYTE	Parametertyp
1	4 Byte	REAL / UDINT	Parameter

Der Wert <Parametertyp> gemäß obiger Tabelle legt die Bedeutung der folgenden Parameter in dem gleichen Format fest, welches in Abschnitt 10.2 [Parameter](#), Seite 74 beschrieben wurde.

Tabelle 10-4: Parameter Typen

Parametertyp	Bedeutung	Format
0	Keine Änderung	-
1	Slope	REAL
2	Emissionsgrad	REAL
3	Transmissionsgrad	REAL
4	Dauer der Mittelwertbildung	REAL
5	Dauer der Maximalwerthaltung	REAL
6	Dauer der Minimalwerthaltung	REAL
7	Schwellwert für das Relais	REAL
8	Lasersteuerung	UDINT

Um die Parameter und ihre Werte an das Gerät zu senden, müssen sie zuerst in den Controller-Tags gespeichert und dann in ihr Zielregister im Gerät kopiert werden. Bitte beachten Sie, dass die meisten Werte der Parameter REALs sind, während der Parameter für die Lasersteuerung das UDINT-Format verwendet - mindestens dieser Wert muss in einem separaten Tag gespeichert werden.

10.5 Diagnose

Das Ethernet-IP-Gerät verfügt über ein gesondertes Statusregister. Die Bits dieses Registers bilden einen Fehlercode, der als Teil der Eingabedaten gesendet wird.

0x05	Status	DWORD	4 Byte
------	--------	-------	--------

Der Fehlercode kann anhand der folgenden Tabelle übersetzt werden.

Tabelle 10-5: Fehlercodes

Bit	Beschreibung
0	Heizertemperatur überschritten
1	Heizertemperatur unterschritten
2	Interne Temperatur überschritten
3	Interne Temperatur unterschritten
4	Fehler Weitbanddetektor
5	Fehler Nahbanddetektor
6	Energie zu gering
7	Dämpfung für Fail-Safe zu hoch
8	Dämpfung für Relaisaktivierung zu hoch
9	2-Farb Messtemperatur unterschritten
10	2-Farb Messtemperatur überschritten
11	Weitbandtemperatur unterschritten
12	Weitbandtemperatur überschritten
13	Nahbandtemperatur unterschritten
14	Nahbandtemperatur überschritten
15	Alarm
16	Video Überlauf
17	EtherNet/IP nicht bereit
18	Heizer nicht bereit

11 ASCII Programmierung

Dieser Abschnitt erläutert das Kommunikationsprotokoll des Messkopfes, welches Sie zum Schreiben neuer anwendungsspezifischer Programme oder bei der Kommunikation mit dem Messkopf über ein Terminal Programm verwenden können.

11.1 Online versus manuelle Einstellung

Da der Sensor auf der Rückseite ein Bedienfeld besitzt, ist es möglich, die Parameter auch über eine manuelle Eingabe zu ändern. Zur Vermeidung von Konflikten zwischen den Sensoreingaben gelten die folgenden Regeln:

- Befehlsvorrang: Der jeweils zuletzt eingegebene Parameter ist gültig, unabhängig davon, ob die Eingabe manuell oder online erfolgte.
- Bei einer manuellen Änderung eines Parameters, sendet der Sensor eine Benachrichtigung an den Host. (Im Multidrop Modus sind diese Benachrichtigungsmeldungen unterdrückt.)
- Da im Protokoll ein Verriegelungsbefehl für das Bedienfeld zur Verfügung steht, kann der Host das Bedienfeld auf „Bedienfeld gesperrt“ stellen, so dass keine manuellen Änderungen möglich sind.

Alle über das Bedienfeld, die RS485 oder Ethernet Schnittstelle eingestellten Parameter werden im nichtflüchtigen Speicher des Sensors gesichert.

Hinweis

Im Multidrop-Modus ist das Bedienfeld des betreffenden Sensor automatisch verriegelt! Durch Eingabe des Befehls XXXJ=U, wobei XXX die Multidrop-Adresse ist, kann es wieder entriegelt werden!

11.2 Befehlsstruktur

Hinweis

Alle Befehle sind in Großbuchstaben einzugeben!

11.2.1 Zeiten

Nach dem Senden eines Befehls ist immer solange zu warten, bis der Sensor geantwortet hat. Es ist sicherzustellen, dass ein gesendeter Befehl vollständig vom Sender abgesetzt wurde, bevor der nächste Befehl gesendet werden kann. Die Reaktionszeit eines Endurance Sensors zurück an den Sender hängt von den folgenden Faktoren ab:

- Dem Betriebsmodus des Sensors (Einzelgerät oder Multidrop) sowie mit oder ohne führenden Adress Bytes in der Geräteantwort
- Kommunikationsschnittstelle mit unterschiedlichen Übertragungsgeschwindigkeiten:
 - RS485: 1200 bps – 115.200 bps (~ 120 Zeichen/s – 11.520 Zeichen/s)
 - Ethernet: max. 100 Mbit/s (~ 10.000.000 Zeichen/s)

11.2.2 Abfrage eines Parameters (Poll Mode)

?E<CR> “?” ist der Befehl für “Abfrage“
 “E” ist der abzufragende Parameter
 <CR> carriage return (0D_{hex}) beendet die Abfrage

11.2.3 Setzen eines Parameters (Poll Mode)

E=0.975<CR> “E” ist der zu setzende Parameter
 “=” ist der Befehl “Setze den Parameter“
 “0.975” ist der Wert des Parameters
 <CR> carriage return (0D_{hex}) beendet die Abfrage

11.2.4 Geräteantwort

!E0.975<CR><LF> “!” ist der Parameter für “Antwort”
 “E” ist der Parameter
 “0.975” ist der Wert des Parameters
 <CR> <LF> (0D_{hex} 0A_{hex}) beendet die Abfrage

Zur Verarbeitung der erhaltenen Befehle benötigt das Gerät im Normalfall bis zu 200 ms. Bei einzelnen Befehlen kann diese Zeit auch länger sein.

11.2.5 Gerätenachricht

Mit einer Gerätenachricht informiert der Sensor den Host darüber, dass das Gerät oder die Firmware zurückgesetzt wurden.

#XI<CR><LF> “#” ist der Parameter für “Nachricht”
 “XI” ist der Inhalt der Nachricht (z.B. “XI1” Geräte-Reset)
 <CR> <LF> (0D_{hex} 0A_{hex}) beendet die Nachricht

!XL<CR><LF> “!” ist der Parameter für “Nachricht”
 “XL1” ist der Inhalt der Nachricht (z.B. “XL1” Laser wurde eingeschaltet)
 <CR> <LF> (0D_{hex} 0A_{hex}) beendet die Nachricht

11.2.6 Fehlermeldungen

Das Sternchensymbol “*” wird an den Host gesendet für den Fall, dass ein ungültiger Befehl gesendet wurde. Als ungültiger Befehl wird folgendes erkannt:

- “*Syntax Error” – ein Wert wurde im falschen Format eingegeben

11.3 Übertragungsmodi

Zwei Übertragungsmodi können eingestellt werden.

Poll Mode: Abfragemodus, ein Parameter wird einzeln vom Nutzer abgefragt oder gesetzt. Der Sensor antwortet einmalig auf die Abfrage.

Burst Mode: eine vordefinierte Kombination von Parametern („Burst String“) wird permanent vom Gerät gesendet.

V=P “P” startet den Poll Mode
 V=B “B” startet den Burst Mode
 \$=UTIEEC “\$” setzt den Inhalt des Burst Strings
 “U” für Temperatureinheit
 “T” für Messobjekttemperatur
 “I” für interne Gehäusetemperatur des Sensors
 “E” für den Emissionsgrad
 “EC” für Fehlercode

?\$ Abfrage des Burst Strings im Poll Mode, z.B. “UTIE”
 ?X\$ Abfrage des Burst String Inhalts im Poll Mode, z.B. “UC T0150.3 I0027.1 E0.950”

Schalten vom Burst Mode in den Poll Mode

V=P zu senden „V=P“ (möglicherweise muss der Befehl mehrmals gesendet werden)

11.4 Geräteinformationen

Die Geräteinformationen sind werksvoreingestellt, sie sind nicht veränderbar.

Tabelle 11-1: Geräteinformationen

Befehl	Beschreibung	Antwort (Beispiel)
?XU	Gerätename	"!XUEF1RL-F0-1-0-0-01BL"
?XV	Seriennummer	"!XV43790010"
?XR	Firmware Revisionsnummer	"!XR2.02.28"
?XH	Oberer Temperaturbereich	"!XH1000.0"
?XB	Unterer Temperaturbereich	"!XB50.0"

11.5 Einstellen des Geräts

11.5.1 Allgemeine Einstellungen

U=C	Temperatureinheit setzen (C oder F oder K). Im Falle der Änderung der Temperatureinheit werden alle anderen temperaturbezogenen Parameter (z.B. Schwellwerte) automatisch umgerechnet.
E=0.950	Emissionsgrad setzen, Einstellung des Befehls "ES" beachten, siehe Abschnitt 11.5.2 Setzen des Emissionsgrads , Seite 80.
A=250	Wert für Kompensation der Hintergrundstrahlung setzen, Einstellung des Befehls "AC" beachten, siehe Abschnitt 11.5.3 Setzen der Kompensation für die Hintergrundtemperatur , Seite 80.
XG=1.000	Transmissionsgrad setzen
?T	Abfrage der aktuellen Messobjekttemperatur
?I	Abfrage der internen Gerätetemperatur
?Q	Abfrage des Energiewertes der aktuellen Messobjekttemperatur

11.5.2 Setzen des Emissionsgrads

The emissivity setting is selected by means of the "ES" command.

ES=l	Emissionsgrad über festen Wert gesetzt
ES=E	Emissionsgrad gesteuert über Analogeingang. Für weitere Informationen siehe Abschnitt 5.7.2.1 Emissionsgrad/Emissionsgradverhältnis , Seite 37.
?E	Abfrage des internen Emissionsgrades

11.5.3 Setzen der Kompensation für die Hintergrundtemperatur

Für den Fall der Kompensation der Hintergrundtemperatur stehen die folgenden Modi zur Auswahl:

A=250.0	aktuell gesetzte Hintergrundtemperatur entsprechend Befehl "AC"
AC=0	keine Kompensation (interne Gehäusetemperatur des Sensors entspricht der Hintergrundtemperatur)
AC=1	Kompensation mit einer konstanten Temperatur, welche über den Befehl „A“ gesetzt wird
AC=2	Kompensation über Analogeingang, siehe Abschnitt 5.7.2.2 Kompensation der Hintergrundtemperatur , Seite 38. Die resultierende Temperatur wird über den Befehl "A" ausgelesen.

11.5.4 Multiplex Mode für den Analogeingang

In Kombination mit dem Triggereingang kann der Analogeingang gemultiplext werden, um entweder den Emissionsgrad oder den Temperaturwert für die Kompensation der Hintergrundtemperatur einzustellen. Dazu sind die folgenden Schritte zu befolgen:

XTC=1	aktiviert den Multiplex Mode für den Analogeingang
ES=E	setzt den Emissionsgrad über den Wert am Analogeingang
AC=2	Kompensation der Hintergrundtemperatur über den Wert am Analogeingang

Mit diesen Einstellungen kann die Funktion des Analogeingangs über den Triggereingang jederzeit umgeschaltet werden:

- Aktiver Trigger → Kompensation der Hintergrundtemperatur über den Analogeingang
- Deaktivierter Trigger → Setzen des Emissionsgrads über den Analogeingang

11.5.5 Temperatur-Haltefunktionen

Ausführliche Informationen zu den Haltefunktionen finden sich im siehe Abschnitt 6.3 [Signalverarbeitung](#), Seite 57.

11.6 Steuern des Geräts

11.6.1 Stromausgang

Über den Analogausgang steht ein der Messobjekttemperatur äquivalenter Analogwert zur Verfügung.

XO=4	setzt den Bereich für den Stromausgang auf 4 – 20 mA
H=500	setzt die Temperatur für den oberen Stromausgangsbereich auf 500 (in der aktuellen Temperatureinheit), z.B. der obere Stromausgangswert von 20 mA entspricht einer Temperatur von 500°C
L=0	setzt die Temperatur für den unteren Stromausgangsbereich auf 0 (in der aktuellen Temperatureinheit), z.B. der untere Stromausgangswert von 4 mA entspricht einer Temperatur von 0°C

Beachten Sie eine minimale Temperaturdifferenz zwischen den Parametern "H" und "L".

Für Testzwecke kann auch ein konstanter Ausgabestrom unabhängig von der Messobjekttemperatur definiert werden über den Befehl "O".

11.6.2 Relaisausgang

Th Der Relaisausgang (Alarmausgang) kann wie folgt ausgelöst werden:

- durch die Messobjekttemperatur mit dem Befehl SAS=0
- durch die interne Gehäusetemperatur mit dem Befehl SAS=1

Der Alarmausgang kann gesetzt werden auf:

K=0	Relaiskontakte permanent offen
K=1	Relaiskontakte permanent geschlossen
K=2	Alarmausgang getriggert durch die Alarmquelle, N.O. normalerweise offen (Relaiskontakte sind in der Ausgangsstellung offen)
K=3	Alarmausgang getriggert durch die Alarmquelle, N.C. normalerweise geschlossen (Relaiskontakte sind in der Ausgangsstellung geschlossen)

11.7 RS485 Kommunikation

Die serielle RS485 Kommunikation erfolgt im 2-Draht Modus.

Die Baudrate wird über den nachfolgenden Befehl gesetzt.

D=384 setzt die Baudrate auf 38400

11.8 Multidrop Mode

Bis zu 32 Geräte können innerhalb eines RS485 Netzwerks zusammengeschaltet werden, siehe Abschnitt 7 [RS485](#), Seite 62. Zum gezielten Ansprechen eines Geräts, muss dem gesendeten Befehl die Adresse des gewünschten Geräts als dreistelliger Code vorangestellt werden. Die Adresse kann im Bereich 001 bis 032 liegen. Ein Gerät mit Adresse 000 befindet sich im Eingerätebetrieb und nicht im Netzwerkbetrieb.

XA=024 setzt Geräteadresse auf 24

Ändern einer Adresse:

(z.B. Geräteadresse von 17 auf 24 ändern)

Befehl	Antwort
--------	---------

"017?E"	"017E0.950" // Anfrage an den Sensor auf Adresse 17
---------	---

"017XA=024"	"017XA024" // Setzen der neuen Adresse
-------------	--

"024?E"	"024E0.950" // Anfrage an den gleichen Sensor jetzt auf Adresse 24
---------	--

Wird die Zahlenkombination 000 verwendet, so erhalten alle angeschlossenen Geräte den Befehl, ohne jedoch eine Antwort zu senden.

Befehl	Antwort
--------	---------

"024?E"	"024E0.950"
---------	-------------

"000E=0.5"	wird von allen Geräten ausgeführt, eine Antwort wird von keinem Gerät gesendet
------------	--

"024?E"	"024E0.500"
---------	-------------

"012?E"	"012E0.500"
---------	-------------

11.9 ASCII Befehlssatz

Für Details zum ASCII Befehlssatz, siehe Abschnitt 15.6 [ASCII Befehlssatz](#), Seite 136.

12 Options

Optionen sind Ausstattungsmerkmale, die ab Werk installiert sind und zum Zeitpunkt der Bestellung angegeben werden müssen.

Die folgenden Optionen sind verfügbar:

- [Glasfaserkabel](#)
- [Laservisier](#)
- [Werksprüfschein](#)

12.1 Glasfaserkabel

Die folgenden Optionen stehen für Glasfaserkabel zur Verfügung.

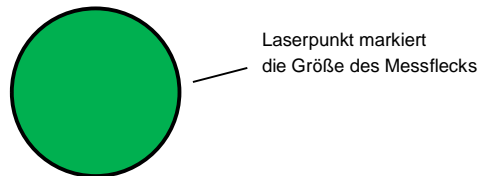
Tabelle 12-1: Optionen für Glasfaserkabel

Option	Länge	Max. Umgebungstemperatur	Schutzart	Hinweis
-01BL	1 m	200°C	NEMA-4 (IP65)	
-03BL	3 m	200°C	NEMA-4 (IP65)	
-06BL	6 m	200°C	NEMA-4 (IP65)	
-10BL	10 m	200°C	NEMA-4 (IP65)	Nicht für EF2RL und EF2ML Modelle
-22BL	22 m	200°C	NEMA-4 (IP65)	Nicht für EF2R und EF2M Modelle (L und H Modelle)
-01BH	1 m	315°C	keine	
-03BH	3 m	315°C	keine	
-06BH	6 m	315°C	keine	
-10BH	10 m	315°C	keine	Nicht für EF2RL und EF2ML Modelle
-22BH	22 m	315°C	keine	Nicht für EF2R und EF2M Modelle (L und H Modelle)

12.2 Laservisier

Das Laservisier erlaubt, kleine, sich schnell bewegende Messobjekte sowie Messobjekte, die in unregelmäßigen Zeitabständen sichtbar sind, schnell und exakt zu erfassen. Der Laser ist zum Objektiv des Sensors ausgerichtet und gewährleistet das parallaxenfreie Anvisieren des Messobjekts. Der Laser markiert die Größe des Messflecks in Form eines grünen Punktes.

Abbildung 12-1: Laservisier



Als Laservisier wird ein Laser der Klasse 2 verwendet, der einen roten Leuchtfleck (515 nm) mit einer Energie von unter 1 mW liefert.

Hinweis

Zur Verlängerung der Lebensdauer des Lasers wird der Laser nach 10 min. Dauerbetrieb automatisch ausgeschaltet!



Verletzungsgefahr

Vermeiden Sie den Blickkontakt mit dem Laserlicht! Die Augen könnten Schaden nehmen. Gehen Sie bei Verwendung des Lasers mit größter Vorsicht vor! Blicken Sie niemals direkt in den Laserstrahl. Richten Sie den Laserstrahl niemals auf andere Personen! Vermeiden Sie bei aktiviertem Laser den Blick durch das Durchsichtvisier am Bedienfeld. Spiegel- und Streueffekte können die Augen verletzen.



Das Laservisier ist nicht verfügbar:

- für Kopfkabel in der Länge von 22 m
- für Kopfkabel in der Hochtemperatursausführung (HT)
- für die Modelle EF2MH und EF2RH

12.3 Werksprüfschein

Ein sensorspezifischer Werksprüfschein ist jedem einzelnen Pyrometer zugeordnet. Dieser basiert auf der DAkkS (Deutsche Akkreditierungsstelle). Der Werksprüfschein zeigt in einer detaillierten Auflistung die Genauigkeit des Sensors als Abweichungswerte zum Messnormal unter definierten Umgebungsbedingungen. In Abhängigkeit vom Betrieb des Sensors (z.B. raue Umgebungen) muss eine periodische Nachkalibrierung in Betracht gezogen werden, um die Stabilität und Genauigkeit der Messung zu gewährleisten. Die Kalibrierung ist durch nationale metrologische Institute, wie z.B. das NIST, auf das Internationale Einheitensystem (SI) rückführbar.

13 Zubehör

13.1 Elektrisches Zubehör

Das folgende elektrische Zubehör ist erhältlich:

- 12-adriges Hochtemperaturkabel (E-2CCBxx)
- 12-adriges Niedertemperaturkabel (E-2CLTCBxx)
- Ethernet PoE Cable (E-ETHxTCBxx)
- Klemmblock (E-TB)
- Klemmblock mit Gehäuse (E-TBN4)
- Netzteil für Hutschienenmontage (E-SYSPS)
- Netzteil mit Gehäuse und Klemmblock (E-PS)
- USB/RS485 Konverter (E-USB485)
- PoE Injektor (E-POE)
- 12-Pin Buchse (E-2CCON)
- Visierhilfe (E-FAFAL)

13.1.1 12-adriges Hochtemperaturkabel (E-2CCBxx)

Der Sensor wird über ein 12-adriges Kabel angeschlossen, das die Leiter für die Stromversorgung, für alle Eingänge und Ausgänge sowie für die RS485-Schnittstelle enthält. Das unten beschriebene 12-adrige geschirmte Kabel besteht aus 2 verdrehten Aderpaaren sowie acht separaten Leitern. Es ist an einem Ende mit einem M16-DIN-Steckverbinder und am anderen Ende mit Aderendhülsen konfektioniert. Das Kabel hat einen Außendurchmesser von 7 mm.

Das Hochtemperaturkabel ist teflonbeschichtet und für Umgebungstemperaturen von 200°C ausgelegt. teflonbeschichtete Kabel weisen eine exzellente Beständigkeit gegenüber Oxidation, Wärme, Witterung, Sonneneinstrahlung, Ozon, offenem Feuer, Wasser, Säuren, Alkalien und Alkohol auf, reagieren jedoch empfindlich auf Benzin, Kerosin und die in Entfettern enthaltenen Lösungsmittel.

Abbildung 13-1: 12-adriges Hochtemperaturkabel



Tabelle 13-1: Kabelspezifikationen

Bestellnummer	Umgebungstemperatur	Länge
E-2CCB4	-80 bis 200°C	4 m
E-2CCB8	-80 bis 200°C	8 m
E-2CCB15	-80 bis 200°C	15 m
E-2CCB30	-80 bis 200°C	30 m
E-2CCB60	-80 bis 200°C	60 m

Farbe	Anzahl	Querschnitt	Schirm
schwarz/rot	2 Drähte	0.33 mm ²	ohne
schwarz/weiß	1 verdrehtes Paar	0.22 mm ²	ja
violett/grau	1 verdrehtes Paar	0.22 mm ²	ja
grün/braun/blau/orange/gelb/farblos	6 Drähte	0.22 mm ²	ohne

Tabelle 13-2: Farbzuordnung der Pins

Farbe	Pin	Bezeichnung
Schwarz	A	RS485-A
Weiß	B	RS485-B
Grau	C	- mA In (Eingang)
Violett	D	+ mA In (Eingang)
Farblos	E	Schirm
Gelb	F	Trigger
Orange	G	Relais (Alarm)
Blau	H	Relais (Alarm)
Grün	J	+ mA Out (Ausgang)
Braun	K	- mA Out (Ausgang)
Schwarz	L	Ground (Spannungsversorgung)
Rot	M	+ 24 VDC

**Verletzungsgefahr**

Bei Kontakt mit offenem Feuer gibt Teflon giftige Gase ab!

Hinweis

Die Lieferung von separat bestellten Kabeln erfolgt **ohne** Klemmblock!

Hinweis

Beim Kürzen des Kabels ist darauf zu achten, dass beide verdrehte Aderpaare Führungsdrähte besitzen. Diese Führungsdrähte und der weiße Leiter, der nicht Bestandteil des verdrehten Aderpaares ist, sind am Klemmenblock an die mit CLEAR bezeichnete Klemme anzuschließen.

Hinweis

Bei Verwendung eines eigenen Kabels ist darauf zu achten, dass die hier genannten Spezifikationen eingehalten werden. Die maximale Länge des RS485-Kabels beträgt 1200 m. Das Stromversorgungskabel für den Sensor sollte nicht länger als 60 m sein.

13.1.2 12-adriges Niedertemperaturkabel (E-2CLTCBxx)

Der Sensor wird über ein 12-adriges Kabel angeschlossen, das die Leiter für die Stromversorgung, für alle Eingänge und Ausgänge sowie für die RS485-Schnittstelle enthält. Das unten beschriebene 12-adrige geschirmte Kabel besteht aus 2 verdrehten Aderpaaren sowie acht separaten Leitern. Es ist an einem Ende mit einem M16-DIN-Steckverbinder und am anderen Ende mit Aderendhülsen konfektioniert. Das Kabel hat einen Außendurchmesser von 7.2 mm.

Das Kabel ist PUR beschichtet und für Umgebungstemperaturen von bis 105°C ausgelegt. PUR-beschichtete Kabel sind flexibel und weisen eine gute bis hervorragende Beständigkeit gegenüber Öl, Basen und Säuren auf.

Abbildung 13-2: 12-adriges Niedertemperaturkabel



Tabelle 13-3: Kabelspezifikationen

Bestellnummer	Umgebungstemperatur	Länge
E-2CLTCB4	-40 bis 105°C	4 m
E-2CLTCB08	-40 bis 105°C	8 m
E-2CLTCB15	-40 bis 105°C	15 m
E-2CLTCB30	-40 bis 105°C	30 m
E-2CLTCB60	-40 bis 105°C	60 m

Farbe	Anzahl	Querschnitt	Schirm
schwarz/rot	2 Drähte	0.33 mm ²	ohne
schwarz/weiß	1 verdrehtes Paar	0.22 mm ²	ja
violett/grau	1 verdrehtes Paar	0.22 mm ²	ja
grün/braun/blau/orange/gelb/durchsichtig	6 Drähte	0.22 mm ²	ohne

Tabelle 13-4: Farbzuoordnung der Pins

Farbe	Pin	Bezeichnung
Schwarz	A	RS485-A
Weiß	B	RS485-B
Grau	C	- mA In (Eingang)
Violett	D	+ mA In (Eingang)
Farblos	E	Schirm
Gelb	F	Trigger
Orange	G	Relais (Alarm)
Blau	H	Relais (Alarm)
Grün	J	+ mA Out (Ausgang)
Braun	K	- mA Out (Ausgang)
Schwarz	L	Ground (Spannungsversorgung)
Rot	M	+ 24 VDC



Verletzungsgefahr

Polyurethan (Isocyanat) kann Allergien hervorrufen und steht im Verdacht Krebs zu verursachen!

Hinweis

*Die Lieferung von separat bestellten Kabeln erfolgt **ohne** Klemmblock!*

Hinweis

Beim Kürzen des Kabels ist darauf zu achten, dass beide verdrehte Aderpaare Führungsdrähte besitzen. Diese Führungsdrähte und der weiße Leiter, der nicht Bestandteil des verdrehten Aderpaares ist, sind am Klemmenblock an die mit CLEAR bezeichnete Klemme anzuschließen.

Hinweis

Bei Verwendung eines eigenen Kabels ist darauf zu achten, dass die hier genannten Spezifikationen eingehalten werden. Die maximale Länge des RS485-Kabels beträgt 1200 m. Das Stromversorgungskabel für den Sensor sollte nicht länger als 60 m sein.

13.1.3 Ethernet PoE Cable (E-ETHxTCBxx)

Das Ethernet-PoE-Kabel wird mit einem vierpoligen M12-D-codierten Stecker geliefert, der in die M12-Buchse auf der Rückseite des Sensors zu stecken ist. Das entsprechende Ende des Ethernet-PoE-Kabels ist mit einem allgemeinen RJ45-Anschluss ausgestattet.

Die LT-Version des Kabels ist PUR beschichtet und für Umgebungstemperaturen von bis 80°C ausgelegt.

Die HT-Version des Kabels ist teflonbeschichtet und für Umgebungstemperaturen von 180°C ausgelegt.

Abbildung 13-3: Ethernet PoE Kabel

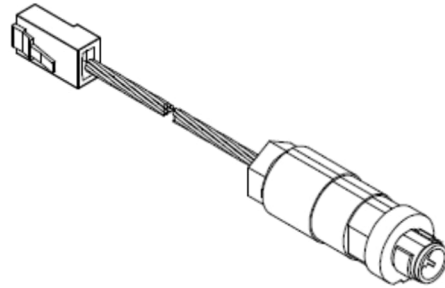


Abbildung 13-4: Pinbelegung (Draufsicht)

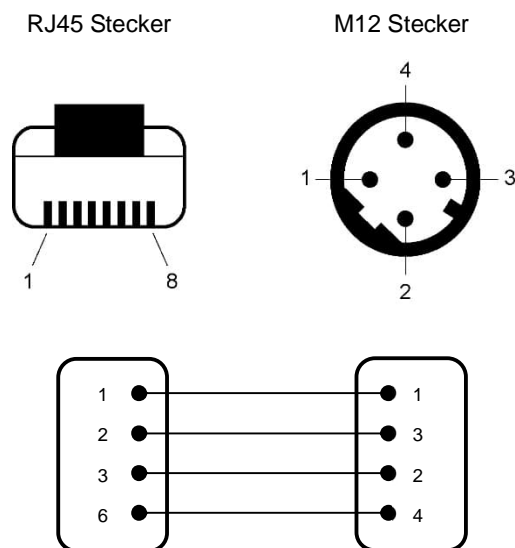


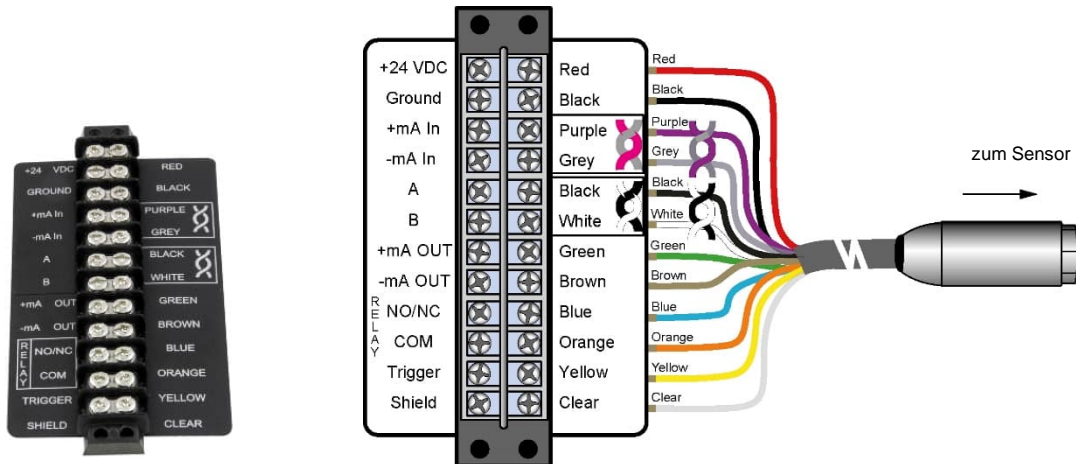
Tabelle 13-5: Verfügbare Ethernet PoE Kabel

Bestellnummer	Länge	Umgebungstemperatur
E-ETHLTCB	7.5 m	80°C
E-ETHLTCB25	25 m	80°C
E-ETHLTCB50	50 m	80°C
E-ETHCB	7.5 m	180°C
E-ETHCB10	10 m	180°C

13.1.4 Klemmblock (E-TB)

Der als Zubehör angebotene Klemmblock erlaubt, den Sensor an die industrielle Umgebung des Kunden anzuschließen. Auf der rechten Seite sind die Aderfarben und auf der linken Seite die entsprechenden Signalbezeichnungen angegeben.

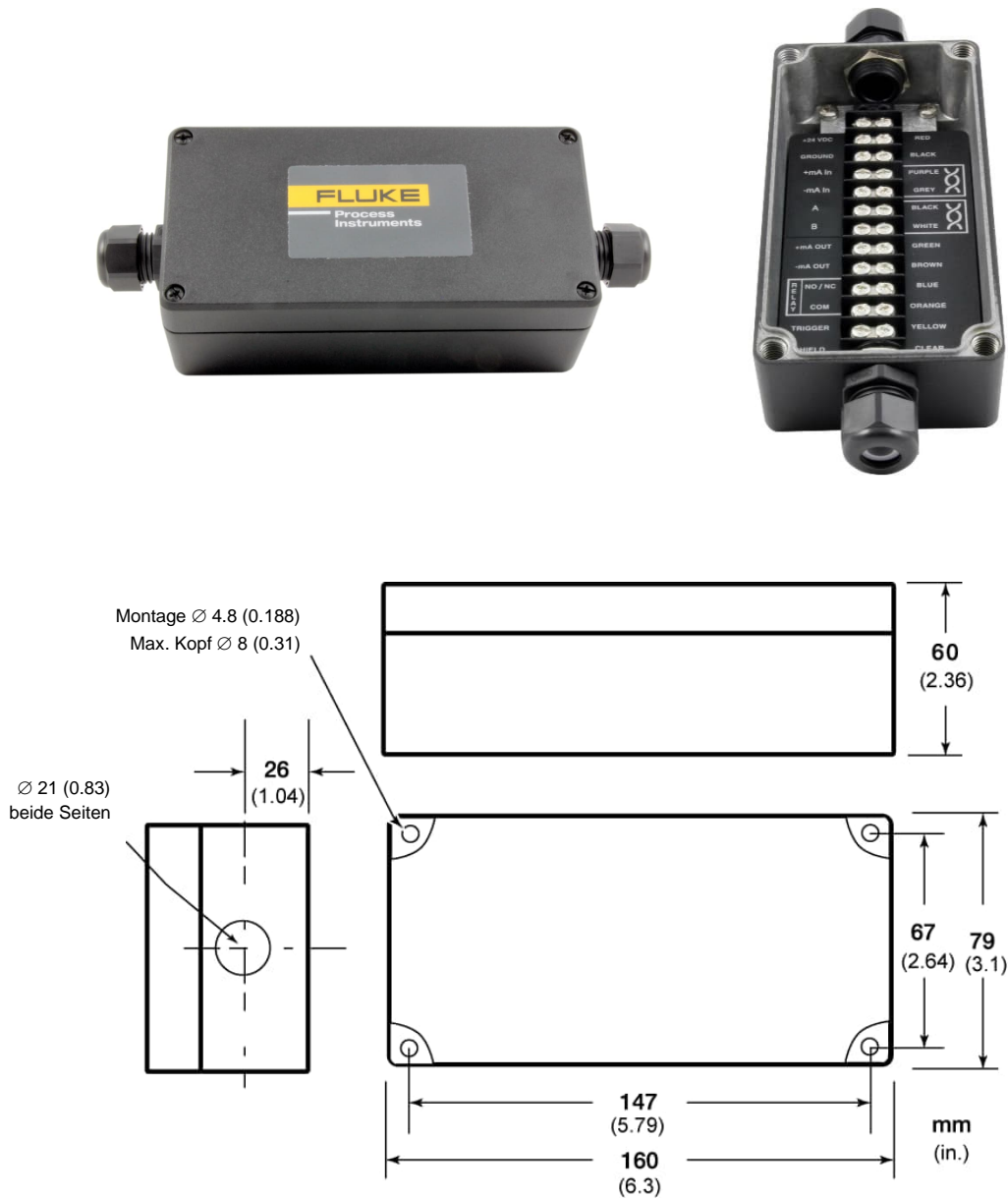
Abbildung 13-5: Klemmblock mit Farbzuoordnung der Leiter



13.1.5 Klemmblock mit Gehäuse (E-TBN4)

Der als Zubehör angebotene Klemmblock mit Gehäuse erlaubt, den Sensor in industriellen Umgebungen anzuschließen. Das Gehäuse ist nach IP67 (NEMA 4) geschützt. Der verwendete Klemmblock ist mit Bestellnummer E-TB identisch.

Abbildung 13-6: Klemmblock mit Gehäuse



13.1.6 Netzteil für HutschieneMontage (E-SYSPS)

Das Industrie-Netzteil für die HutschieneMontage stellt eine galvanisch getrennte Gleichspannung zur Verfügung und ist mit Kurzschluss- und Überlastschutz ausgestattet.



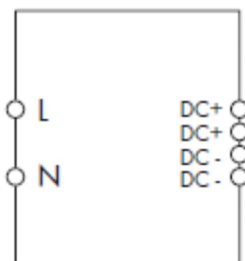
Verletzungsgefahr

Zur Vermeidung eines elektrischen Schlages muss das Netzteil in einer geschützten Umgebung (Schrank) untergebracht sein!

Technische Daten:

Schutzklasse	vorbereitet für Geräte der Klasse II
Schutzgrad	IP20
Betriebstemperaturbereich	-25°C bis 55°C
AC-Eingang	100–240 VAC 44/66 Hz
DC-Ausgang	24 VDC / 1,3 A
Querschnitte	Eingang/Ausgang 0,08 bis 2,5 mm ²

Abbildung 13-7: Industrienetzteil



5

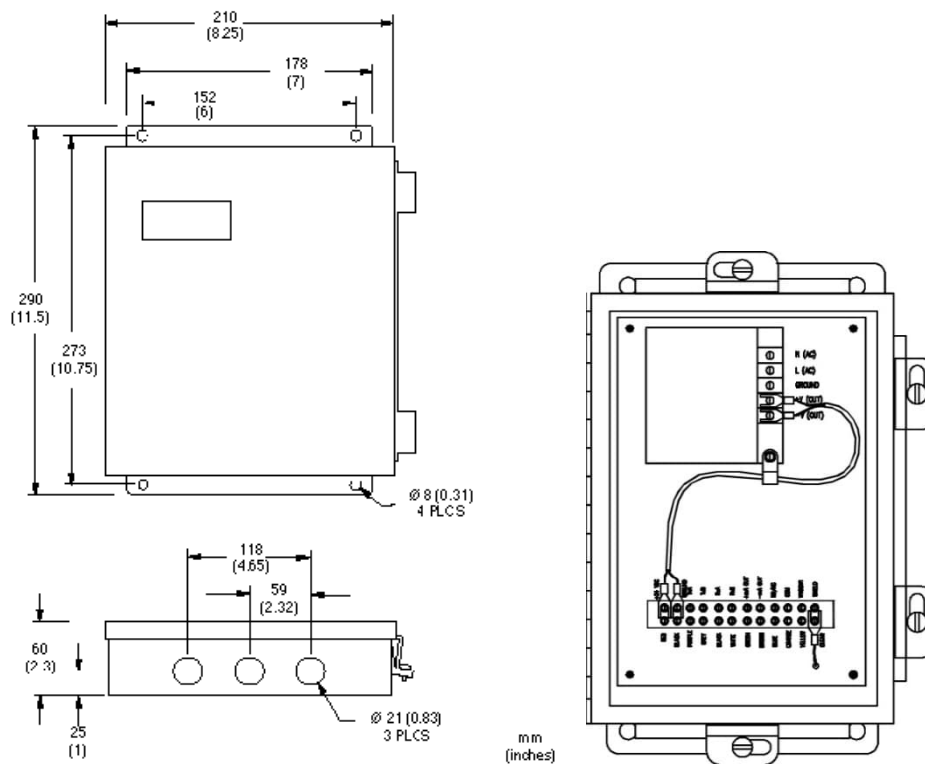
13.1.7 Netzteil mit Gehäuse und Klemmblock (E-PS)

Das Gehäuse für das Netzteil ist für den Schutz nach IP65 ausgelegt, um den Klemmblock, siehe Abschnitt 13.1.4 [Klemmblock](#) , Seite 92, und das Netzteil für den Sensor aufzunehmen. Es sollte mit dem beiliegenden Befestigungsmaterial in Aufputzmontage installiert werden. Dabei ist auf einen ungehinderten Luftstrom um das Gehäuse zu achten. Die Umgebungstemperatur des Gehäuses sollte im Bereich von 0 – 50°C liegen. Die relative Luftfeuchte sollte 20–90%, nicht kondensierend, betragen.

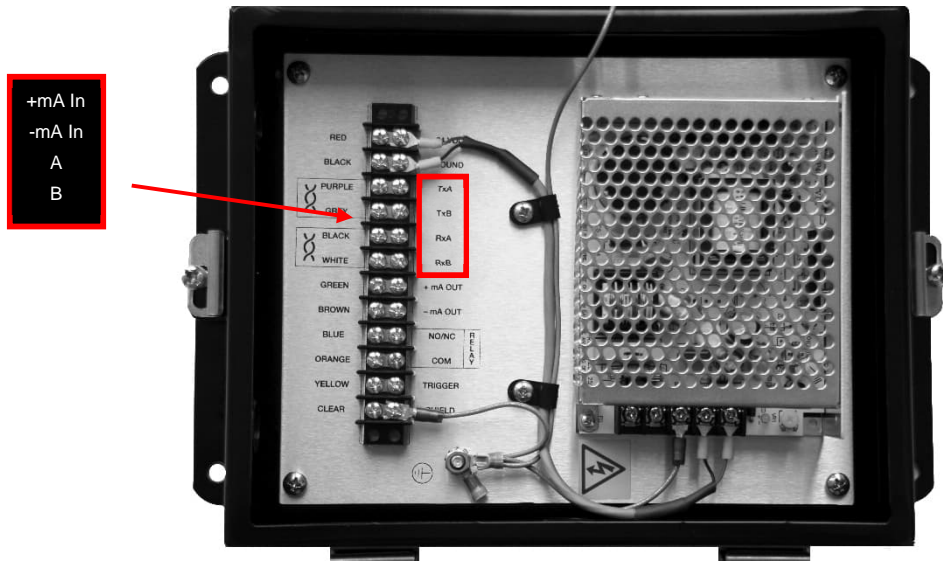
Technische Daten für das Netzteil:

AC-Eingang	100–240 VAC, 50/60 Hz
DC-Ausgang	24 VDC / 1,1 A

Abbildung 13-8: Netzteil mit Gehäuse und Klemmblock



Um eine korrekte Verdrahtung sicherzustellen, kleben Sie den beiliegenden Aufkleber wie nachfolgend gezeigt auf die Trägerplatte.



13.1.8 USB/RS485 Konverter (E-USB485)

Der USB/RS485 Konverter erlaubt, den Sensor über eine USB-Schnittstelle an den Computer anzuschließen.

Technical Data

Spannungsversorgung	5 VDC direkt über den USB Anschluss
Geschwindigkeit	max. 256 kBit/s
RS485	4-Draht (voll duplex) und 2-Draht (halb duplex) (Der Sensor unterstützt nur den 2-Draht-Modus.)
Schraubklemme	für 0.05 bis 3 mm ²
USB Steckverbinder	Typ B (Typ A zu Typ B Kabel im Lieferumfang)
Umgebungstemperatur	0 bis 60°C, 10-90% relative Feuchte, nicht kondensierend
Lagertemperatur	-20 bis 70°C, 10-90% relative Feuchte, nicht kondensierend
Abmessungen (L x B x H)	151 x 75 x 26 mm

Abbildung 13-9: USB/RS485 Konverter



Weitere Informationen entnehmen Sie Abschnitt 7.3 [Anschluss an einen Computer](#) , Seite 64.

13.1.9 PoE Injektor (E-POE)

Der PoE Injektor erlaubt es, den Sensor über die Ethernet Verbindung mit Spannung zu versorgen.

Technische Daten

PoE Standard	802.3af
PoE Ausgangsleistung	15.4 W
PoE Kanäle	1
Ethernet	100Base TX
Spannungsversorgung	100 bis 240 VAC / 50 bis 60 Hz, 19 W
Betriebstemperatur	0 bis 50°C
Luftfeuchtigkeit	10 bis 90%, nicht kondensierend
Dimensionen L x B x H	146 x 64 x 42 mm

Abbildung 13-10: PoE Injektor



13.1.10 12-Pin Buchse (E-2CCON)

Die 12-polige Buchse ist ein Ersatzteil und ersetzt eine beschädigte Buchse für die Kabel entsprechend Abschnitt 13.1.1 12-adriges Hochtemperaturkabel (E-2CCBxx), Seite 87 und Abschnitt 13.1.2 12-adriges Niedertemperaturkabel (E-2CLTCBxx), Seite 89.

Falls das vorhandene mehradrige Kabel gekürzt werden muss, kann ein qualifizierter Techniker das Kabel mit dieser Buchse konfektionieren.

Abbildung 13-11: 12-Pin Buchse



13.1.11 Visierhilfe (E-FAFAL)

Die batteriebetriebene Visierhilfe unterstützt das Ausrichten des Messkopfes. Lösen Sie einfach die Kompressionshülse, die das Glasfaserkabel hält, lösen Sie die Schraube am Heizblock im Elektronikgehäuse und ziehen Sie das Kabel ca. 7 mm aus dem Heizblock heraus. Das Glasfaserkabel so weit anheben, dass die Visierhilfe auf das Ende geschoben werden kann. Richten Sie den Lichtstrahl auf das Messobjekt aus.

The battery powered aiming light supports the aiming of the sensing head. Simply loosen the compression sleeve holding the fiber optic cable, loosen the screw at the heater block in the electronics housing, and pull the cable out of the heater block approximately 7 mm (0.25 in). Raise the fiber optic cable enough to slip the aiming light onto the end. Align the light beam on the target.

Abbildung 13-12: Visierhilfe mit Halterung für die Glasfaser

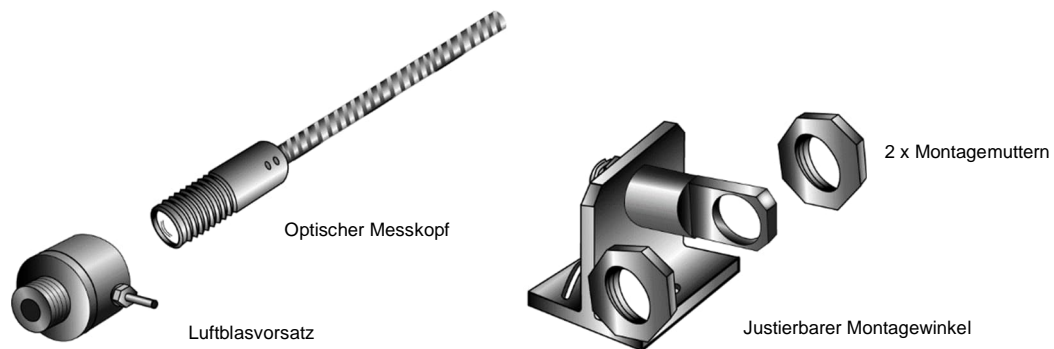


13.2 Mechanisches Zubehör

Das folgende mechanische Zubehör ist erhältlich:

- Justierbarer Montagewinkel (E-FOMB)
- Luftblasvorsatz (E-FOHAPA)
- Glasfaserschutzgehäuse (E-FOXHx)
- Luftblasvorsatz (E-FORFx)
- Kühlplatte (E-CP)

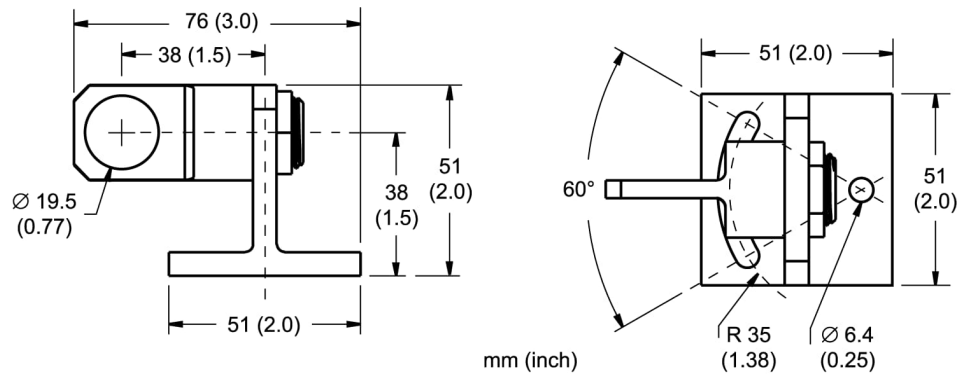
Abbildung 13-13: Mechanisches Zubehör (Auswahl)



13.2.1 Justierbarer Montagewinkel (E-FOMB)

Der justierbare Montagewinkel ermöglicht es, den Messkopf auf das Messobjekt auszurichten.

Abbildung 13-14: Justierbarer Montagewinkel

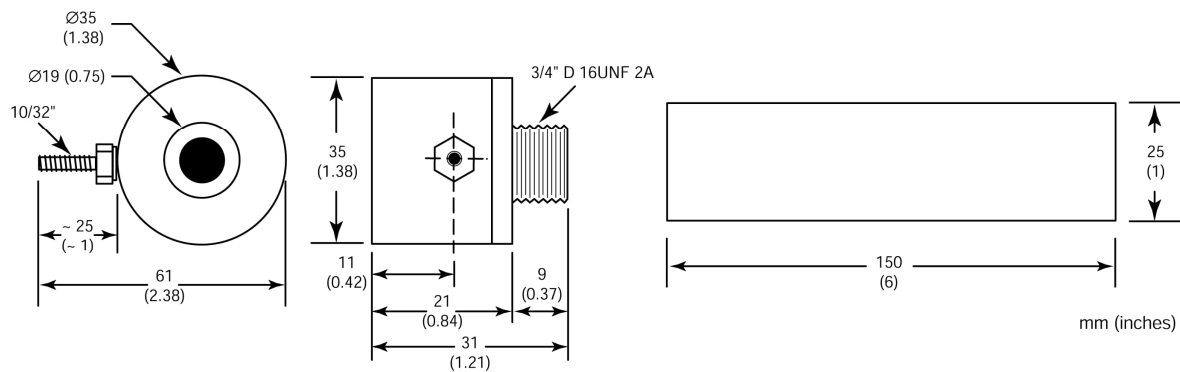


13.2.2 Luftblasvorsatz (E-FOHAPA)

Der Luftblasvorsatz hält Staub, Feuchtigkeit, Schwebstoffe und Dämpfe von der Optik des Messkopfes fern. Er kann vor oder hinter dem Montagewinkel installiert werden. Schrauben Sie den Luftblasvorsatz bis zum Anschlag ein. Die Luft wird über 1/8" NPT-Anschlüsse auf die Frontöffnung geleitet. Der Luftdurchsatz sollte 0,5 - 1,5 l / s nicht überschreiten. Um die Ablagerung von Verschmutzungen auf der Optik zu verhindern, wird technisch reine, ölfreie Luft empfohlen. Verwenden Sie keine unter 10°C gekühlte Luft.

Ebenfalls erhältlich ist ein Sichtrohr, das auf die Frontseite des Luftblasvorsatzes geschraubt wird.

Abbildung 13-15: Luftblasvorsatz und Sichtrohr



13.2.3 Glasfaserschutzgehäuse (E-FOXHx)

Das Glasfaserschutzgehäuse wird mit Luftspülung, Saphirschutzfenster und Schutzschlauch geliefert. Das Zubehör ermöglicht den kontinuierlichen Betrieb des Messkopfes und des Glasfaserkabels bei einer Umgebungstemperatur von bis zu 450°C. Für den Sensorkopf wird eine praktische Montagehalterung mitgeliefert. Zwei Schlauchlängen sind erhältlich:

- E-FOXH3: 3 m
- E-FOXH6: 6 m

Technische Daten

Umgebungstemperatur	450°C, bei Einspeisung von komprimierter Luft (bei 3.5 bar) bei Raumtemperatur
Fenstermaterial	Saphir
Transmissionsfaktor	0.865

Hinweis

Für korrekte Temperaturmessungen muss der Transmissionsfaktor des Saphirfensters im Sensor entsprechend eingestellt werden!

Abbildung 13-16: Glasfaserschutzgehäuse

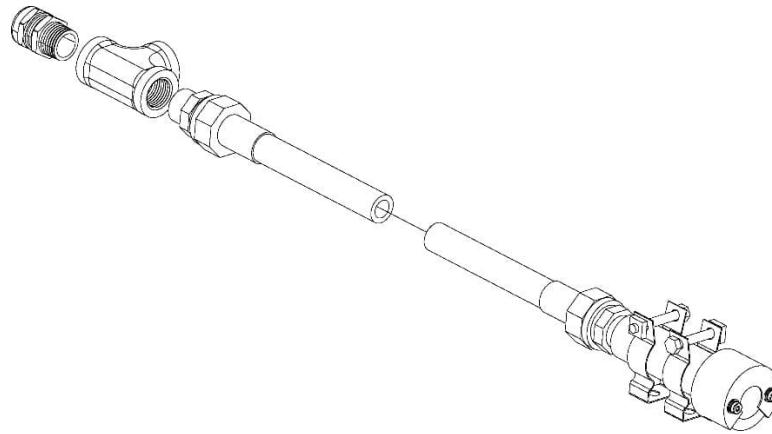


Abbildung 13-17: Schematische Darstellung

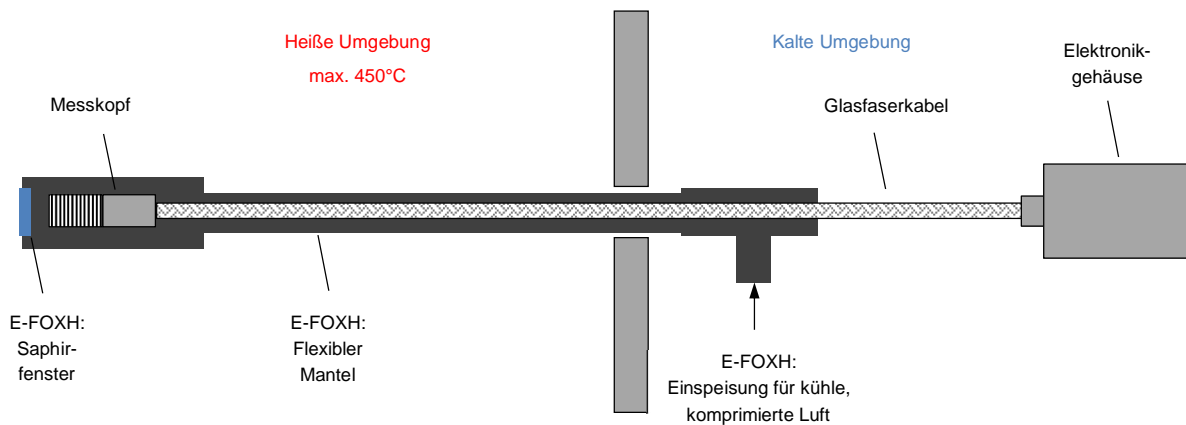
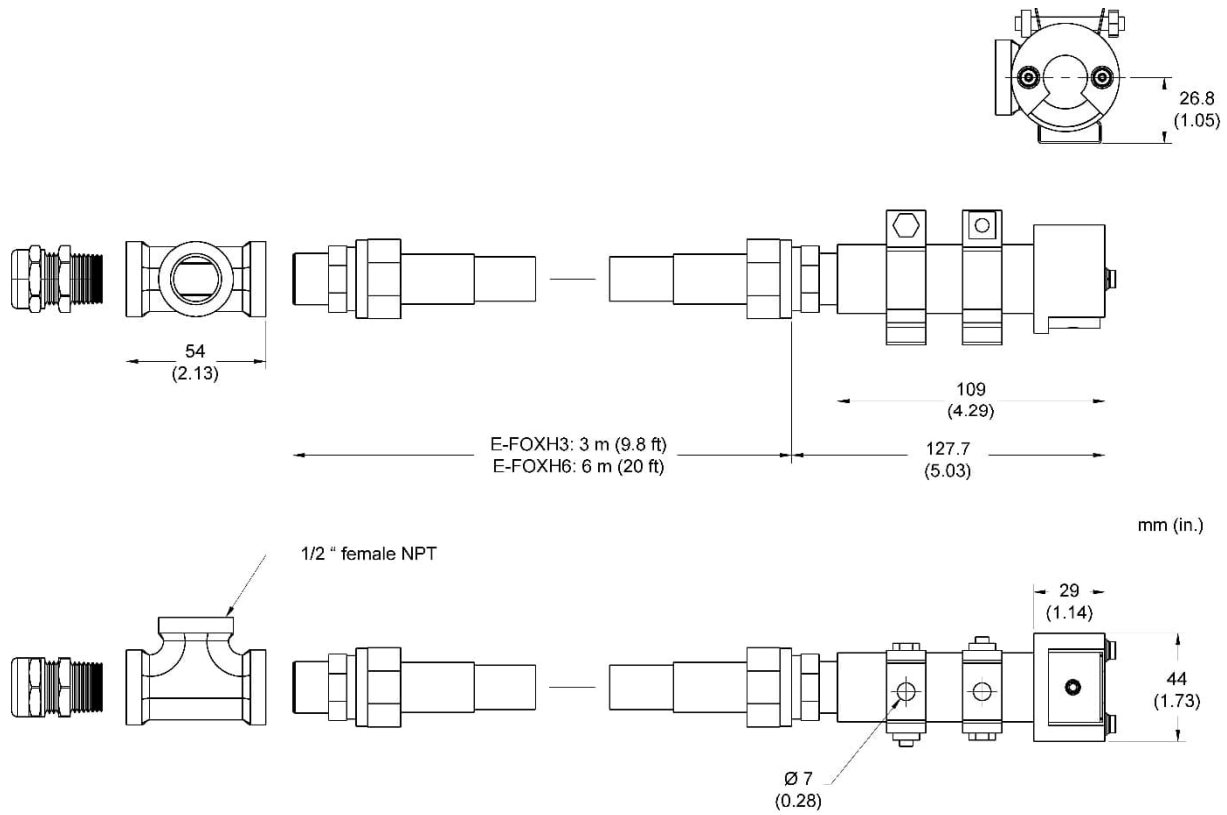


Abbildung 13-18: Abmessungen



Verletzungsgefahr

Im Betrieb ist das Glasfasergehäuse extrem laut. Ein Gehörschutz ist erforderlich!

13.2.4 Luftblasvorsatz (E-FORFx)

Der Luftblasvorsatz wird mit Schnellverschluss und eingebautem Saphir Schutzfenster geliefert.

Abbildung 13-19: Luftblasvorsatz

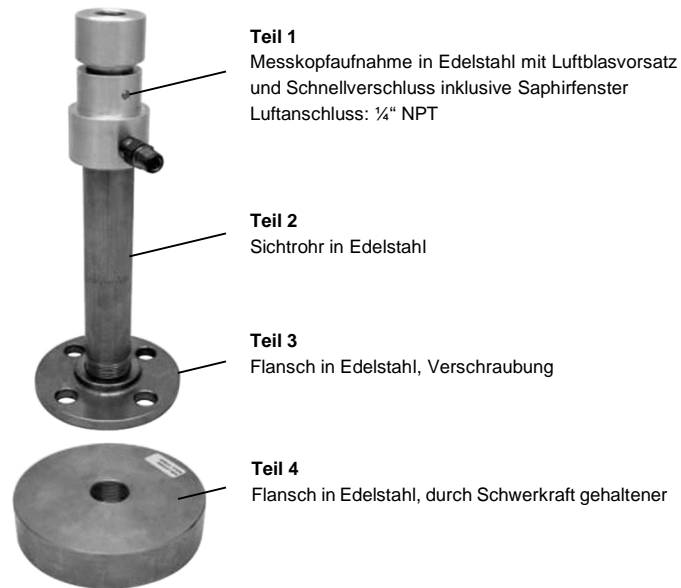
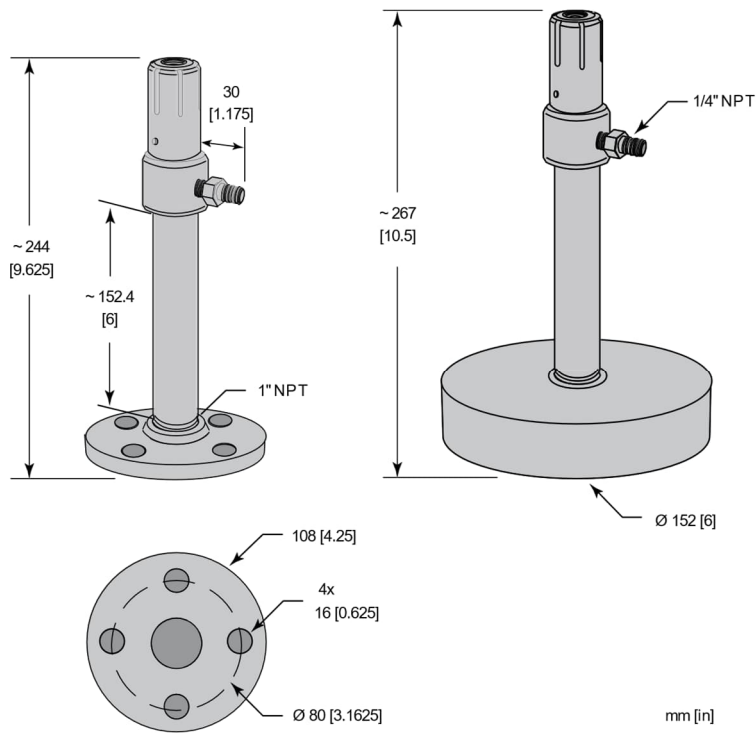


Tabelle 13-6: Bestellnummern

Bestellnummer	Beschreibung
E-FORFQP	Teil 1
E-FORFMF	Teil 1 + Teil 2 + Teil 3
E-FORFMC	Teil 1 + Teil 2 + Teil 4

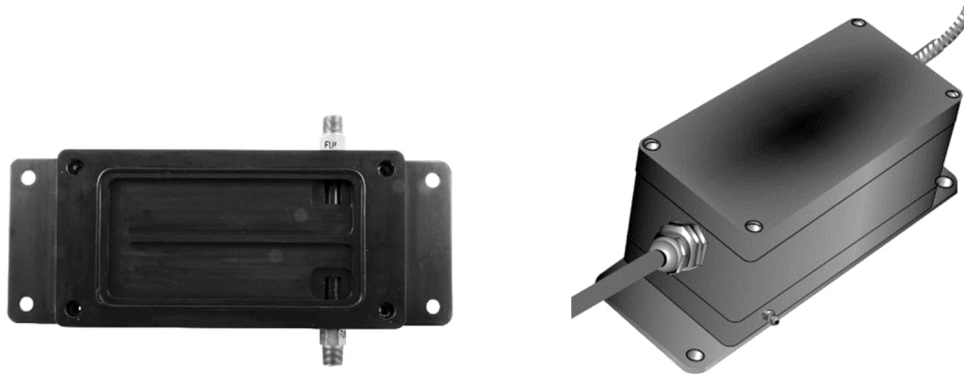
Abbildung 13-20: Abmessungen



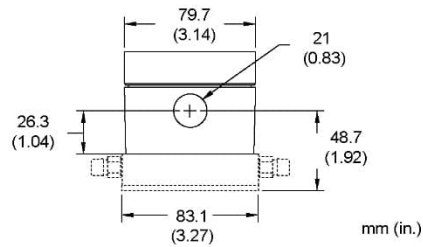
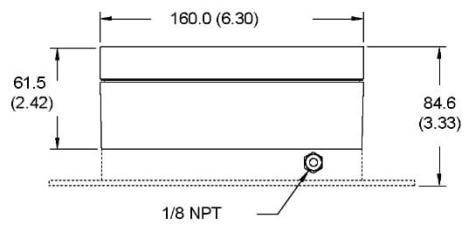
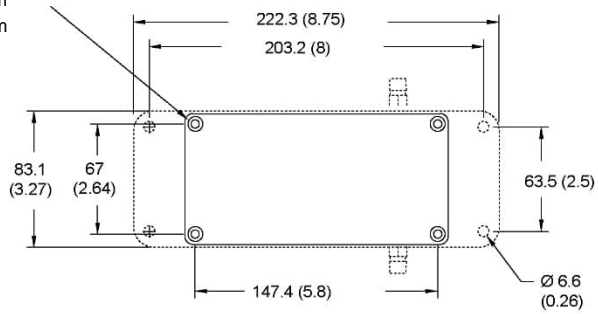
13.2.5 Kühlplatte (E-CP)

Die Kühlplatte für das Elektronikgehäuse kann für Umgebungstemperaturen bis 150°C eingesetzt werden bei einem Wasserdurchsatz von 2 l / min. und einer Wassertemperatur von 16°C.

Abbildung 13-21: Kühlplatte für das Elektronikgehäuse



Monageloch: Ø 5 mm
max. Kopfdurchmesser: 8 mm



mm (in.)

14 Wartung

Bei allen auftretenden Problemen stehen Ihnen die Mitarbeiter unseres Kundendienstes jederzeit zur Verfügung. Dies betrifft auch Unterstützung hinsichtlich eines optimalen Einsatzes Ihres Infrarot-Messsystems, Kalibrierung oder die Ausführung kundenspezifischer Lösungen sowie die Gerätereparatur.

Da es sich in vielen Fällen um anwendungsspezifische Lösungen handelt, die eventuell telefonisch geklärt werden können, sollten Sie vor einer Rücksendung der Geräte mit unserer Serviceabteilung in Verbindung treten, siehe Telefon- und Faxnummern am Anfang des Dokuments.

14.1 Fehlersuche bei kleineren Problemen

Tabelle 14-1: Fehlersuche

Symptom	Mögliche Ursache	Maßnahme
Keine Anzeige	Keine Betriebsspannung	Betriebsspannung überprüfen
Fehlerhafter Messwert	Schadhaftes Messkopfkabel	Kabel überprüfen
Fehlerhafter Messwert	Kein freies Messfeld	Entfernen von Fremdobjekten
Fehlerhafter Messwert	Linsenverschmutzung	Linse reinigen
Fehlerhafter Messwert	Falscher Emissionsgrad	Emissionsgrad korrigieren (Anhang)
Messwert schwankt	Falsche Signalverarbeitung	korrektes Einstellen von Max-, Min- bzw. Mittelwerthaltung

14.2 Automatische Fehleranzeige

Die automatische Fehleranzeige über die Sensoranzeige und die Signalausgänge dient dazu, den Anwender im Falle eines Systemfehlers zu warnen.



Warnung

Sie sollten sich bei der Überwachung kritischer Prozesse niemals ausschließlich auf die automatische Fehleranzeige verlassen! Es sollten stets zusätzliche Sicherheitsmaßnahmen getroffen werden!

Im Falle eines Systemfehlers reagieren Sensoranzeige und digitale Kommunikation mit Fehlercodes und die Signalausgänge mit der Ausgabe vordefinierter Analogwerte jeweils in Abhängigkeit von der Fehlerursache, siehe die nachfolgenden Tabellen.

Tabelle 14-2: Fehlermeldungen über digitale Kommunikation

Condition	2-color	1-color (Weitband)**	1-color* (Nahband)**
Heizertemperatur überschritten, >= 80°C	ECHH	ECHH	ECHH
Heizertemperatur unterschritten, <= 50°C	ECUU	ECUU	ECUU
Interne Temperatur überschritten, >= 85°C	EIHH	EIHH	EIHH
Interne Temperatur unterschritten, <= 0°C	EIUU	EIUU	EIUU
Fehler Weitbanddetektor	EHHH	EHHH	<Temperatur>
Fehler Nahbanddetektor	EHHH	<Temperatur>	EHHH
Energie zu gering	EUUU	<Temperatur>	<Temperatur>
Dämpfung zu hoch (>95%)**	EAAA	<Temperatur>	<Temperatur>
Dämpfung zu hoch >95% (Verschmutztes Objektiv, Relais wechselt in Alarm- Status)***	<Temperatur>	<Temperatur>	<Temperatur>
2-Farb Messtemperatur unterschritten	EUUU	<Temperatur>	<Temperatur>
2-Farb Messtemperatur überschritten	EHHH	<Temperatur>	<Temperatur>
Weitbandtemperatur unterschritten	<Temperatur>	EUUU	<Temperatur>
Weitbandtemperatur überschritten	<Temperatur>	EHHH	<Temperatur>
Nahbandtemperatur unterschritten	<Temperatur>	<Temperatur>	EUUU
Nahbandtemperatur überschritten	<Temperatur>	<Temperatur>	EHHH

* nur über ASCII Befehl
 ** Breit- und Nahband bedeuten die erste und zweite Wellenlänge im 2-Farb-Modus.
 *** Schwellwerte für diese Zustände unterschiedlich einstellbar (z. B. „verschmutztes Objektiv“ auf 95%, EAAA auf 98%)

Tabelle 14-3: Fehlercodes für den Analogausgang

Fehlercode	0 bis 20 mA	4 bis 20 mA
kein Fehler	entsprechend Messtemperatur	entsprechend Messtemperatur
ECHH	21 bis 24 mA	21 bis 24 mA
ECUU	0 mA	2 bis 3 mA
EIHH	21 bis 24 mA	21 bis 24 mA
EIUU	0 mA	2 bis 3 mA
EUUU	0 mA	2 bis 3 mA
EHHH	21 bis 24 mA	21 bis 24 mA
EAAA	0 mA	2 bis 3 mA

Das Relais wird über die auf dem Display ausgewählte Temperatur gesteuert. Bei Anzeige eines Failsafe-Codes auf dem Display, wechselt das Relais in den Fehlerzustand. Eine Ausnahme ist der Zustand „verschmutztes Objektiv“. In diesem Fall wechselt das Relais den Schaltzustand, wobei jedoch die normale Temperaturanzeige erhalten bleibt.

Die mA-Werte für die Fehlercodes des Sensors können individuell angepasst werden. So kann z. B. der Wert für die Bereichsunterschreitung auf 4 mA eingestellt werden, damit ein Steuerungssystem die Standardwerte von 2-3 mA nicht als Kabelbruch interpretiert. Zum Einstellen von individuell angepassten mA-Werten werden die ASCII-Befehl ALO (unterer Bereich) und AHO (oberer Bereich) verwendet.

Bei gleichzeitigem Auftreten von mindestens zwei Fehlern hat der Fehler mit der größten Dringlichkeit Vorrang gegenüber den geringerwertigen Fehlern. Der Fehler mit der größten Dringlichkeit wird im Bediendisplay angezeigt und der zugewiesene Wert des analogen Ausgangs (siehe Tabelle 14-3) eingestellt. Wenn beispielsweise die interne Temperatur im 2-Farbmodus den Grenzwert überschreitet und die Dämpfung ebenfalls zu hoch ist, zeigt der Sensor den Fehlercode EIHH im Bediendisplay an und stellt an den analogen Stromausgängen eine Stromstärke von 21 mA ein. Da die 2-Farb Breitband- und Schmalbandtemperaturen jedoch gleichzeitig über die RS485- oder LAN/Ethernet-Schnittstelle übermittelt werden können, sind deren Über- und Unterschreitungen (zu hoch/zu niedrig) voneinander unabhängig.

Die folgende Reihenfolge zeigt die Prioritäten möglicher Fehler beginnend mit der niedrigsten Priorität.

1. Nahbandtemperatur überschritten (geringste Priorität)
2. Nahbandtemperatur unterschritten
3. Weitbandtemperatur überschritten
4. Weitbandtemperatur unterschritten
5. 2-Farb Messtemperatur überschritten
6. 2-Farb Messtemperatur unterschritten
7. Dämpfung zu hoch >95% (Verschmutztes Objektiv)
8. Dämpfung zu hoch (>95%)
9. Energie zu gering
10. Fehler Nahbanddetektor
11. Fehler Weitbanddetektor
12. Interne Temperatur unterschritten
13. Interne Temperatur überschritten
14. Heizertemperatur unterschritten
15. Heizertemperatur überschritten (höchste Priorität)

Beispiele:

1. Die 1-Farb Temperatur wird auf dem Display angezeigt. Die 2-Farb Temperatur wird im Burst Modus übertragen. Die Breitbandtemperatur ist zu niedrig. Die 2-Farb Temperatur beträgt 999 °C.

Ausgabe:

Display: EUUU
 Digitale Kommunikation: C T999.0
 Analogausgang: 2 bis 3 mA
 Relais: Alarmzustand

2. Die 2-Farb Temperatur wird auf dem Display angezeigt. Alle drei Temperaturen werden im Burst Modus übertragen. Die 2-Farb Temperatur beträgt 1021,0°C. Die Breitbandtemperatur beträgt 703,0°C. Die Nahbandtemperatur beträgt 685,0°C. Die Dämpfung liegt über 95 %, dem Schwellwert für das „verschmutztes Fenster“.

Ausgabe:

Display: 1021.0
 Digitale Kommunikation: C T1021.0 W703.0 N685.0
 Analogausgang: auf Temperatur skaliert, zwischen 4 und 20 mA
 Relais: Alarmzustand

14.3 Reinigung des Messfensters

Achten Sie stets auf die Sauberkeit des Messfensters. Fremdkörper beeinträchtigen die Messgenauigkeit. Die Reinigung des Messfensters muss mit Vorsicht erfolgen. Gehen Sie dazu bitte wie folgt vor:

1. Lose Partikel mit sauberer Luft wegblasen.
2. Verbleibende Partikel entfernen Sie am besten äußerst vorsichtig mit einem Mikrofasertuch (für optische Geräte).
3. Stärkere Verunreinigungen entfernen Sie mit einem sauberen, weichen Tuch, das mit destilliertem Wasser angefeuchtet wurde. Vermeiden Sie auf jeden Fall Kratzer auf der Linsenoberfläche!

Falls Silikone, die z. B. in Handcremes enthalten sind, auf die Optik gelangen, reinigen Sie die Oberfläche vorsichtig mit Hexan. Lassen Sie das Messfenster anschließend lufttrocknen.

Für die Entfernung von Fingerabdrücken oder Fett verwenden Sie bitte eines der folgenden Mittel:

- Spiritus
- technischer Alkohol
- Kodak Linsenreiniger

Bringen Sie eines der oben genannten Mittel auf die Optik auf. Wischen Sie vorsichtig mit einem weichen, sauberen Tuch, bis Sie auf der Oberfläche Farben sehen und lassen Sie die Oberfläche dann lufttrocknen. Reiben Sie die Oberfläche nicht trocken - sie kann zerkratzen.

Hinweis

Benutzen Sie keinen Ammoniak oder Ammoniak enthaltene Reiniger zur Reinigung. Dies könnte zur Dauerbeschädigung der Oberfläche führen!

14.4 Austausch des Glasfaserkabels

Hinweis

Glasfaserkabel für EF2R Modelle (L und H Varianten) können nicht ausgetauscht werden ohne Kalibrierung von seiten des Herstellers. Es wird daher dringend empfohlen, das Glasfaserkabel für diese Modelle nicht zu demontieren!

Falls das Glasfaserkabel jemals entfernt oder ersetzt werden muss, kann es sowohl vom Messkopf als auch vom Elektronikgehäuse entfernt werden, ohne dass diese aus ihren Halterungen demontiert werden müssen.

Vor dem Lösen des Steckers ist die Umgebung des Glasfaseranschlusses zu säubern. Wenn Schmutz in den offenen Steckverbinder eindringt, ist die Messgenauigkeit nicht mehr gewährleistet. Nach dem Lösen des Kabels bzw. vor der Installation des neuen Kabels sind die Kabelenden durch eine Kappe vor Verschmutzung zu schützen. Die Schutzkappe ist erst kurz vor dem Anschluss an den Messkopf und an die Elektronikbox zu entfernen.

Die Auslieferung der Glasfaserkabel erfolgt mit Schutzkappen. Heben Sie diese Schutzkappen auf, um sie bei eventuellen Arbeiten mit dem Kabel bei der Hand zu haben. Schon eine geringfügige Verschmutzung der Enden des Glasfaserkabels beeinträchtigt die Leistungsparameter des Systems.

Um das Glasfaserkabel zu ersetzen, müssen Sie es sowohl vom Messkopf als auch vom Elektronikgehäuse trennen. Die folgenden Anweisungen werden Sie durch diesen Prozess führen.

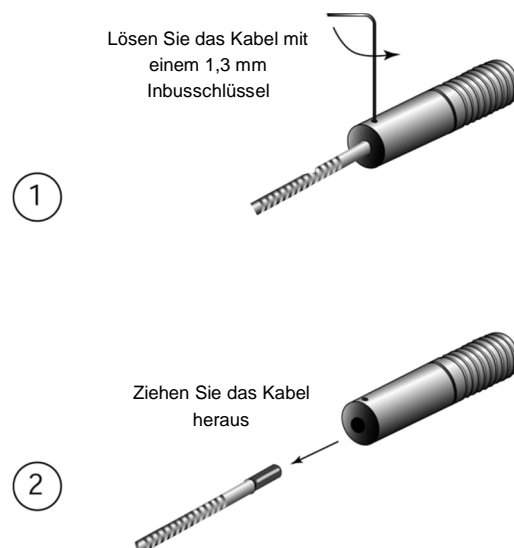
14.4.1 Demontage des Glasfaserkabels

14.4.1.1 Entfernen des Glasfaserkabels vom Messkopf

Trennen Sie das Glasfaserkabel wie folgt vom Messkopf:

1. Entfernen des Glasfaserkabels vom Messkopf
2. Drehen Sie die Inbusschraube des Messkopfes mit einem 1,3 mm Inbusschlüssel entgegen dem Uhrzeigersinn, bis das Kabel gelöst ist.
3. Ziehen Sie das Glasfaserkabel aus dem Messkopf heraus.
4. **Wichtig:** Wenn Sie das gleiche Kabel wiederverwenden möchten, verschließen Sie das Kabelende sofort mit der Schutzkappe, um eine Verschmutzung zu verhindern. Verwenden Sie zum Abdecken der Kabelenden keinesfalls Klebeband!

Abbildung 14-1: Entfernen des Glasfaserkabels vom Messkopf

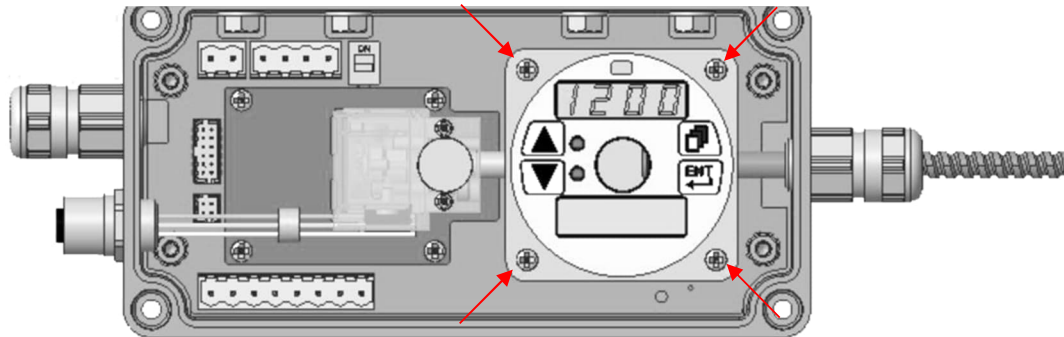


14.4.1.2 Entfernen des Glasfaserkabels vom Elektronikgehäuse

Trennen Sie das Glasfaserkabel wie nachfolgend gezeigt vom Elektronikgehäuse.

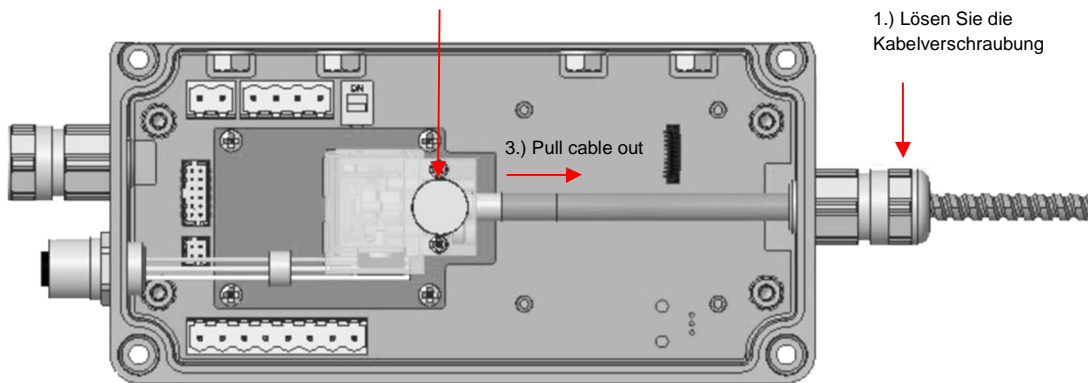
Abbildung 14-2: Entfernen des Glasfaserkabels vom Elektronikgehäuse

Entfernen Sie die vier Schrauben des Bedienfeldes und nehmen Sie es vorsichtig ab. Lösen Sie nicht den Kabelbaum.



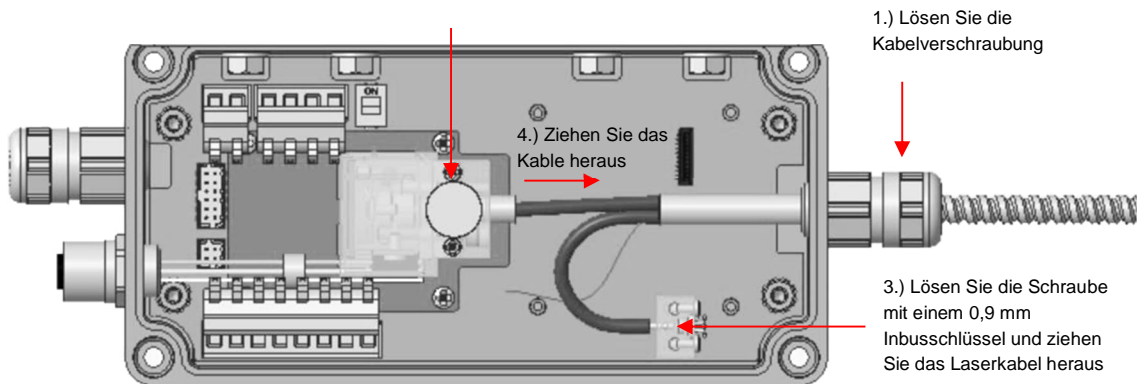
Für Geräte ohne Laser:

2.) Lösen Sie die Schraube und ziehen Sie das Kabel aus der Aufnahmebuchse



Für Geräte mit Laser:

2.) Lösen Sie die Schraube und ziehen Sie
das Kabel aus der Aufnahmebuchse



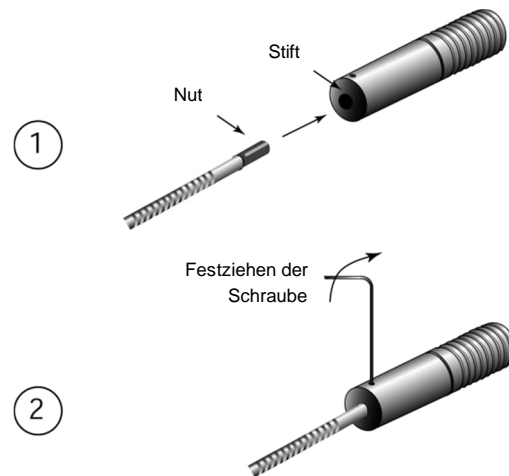
14.4.2 Montage des Glasfaserkabels

14.4.2.1 Anschluss des Glasfaserkabels an den Messkopf

Zum Anschluss des Glasfaserkabels an den Messkopf gehen Sie wie folgt vor:

1. Führen Sie die mit einer Nut versehene Endhülse des Glasfaserkabels in die Rückseite des Messkopfes ein. Drehen Sie den Messkopf, bis die Nut in den Stift im Innern des Messkopfes einrastet.
2. Schieben Sie das Kabel weiter bis zum Anschlag ein. Schrauben Sie die Inbusschraube mit einem 1,3 mm Inbusschlüssel ein bis sie leicht auf die Endhülse aufsetzt. **Ziehen Sie die Schraube nicht zu fest an!**

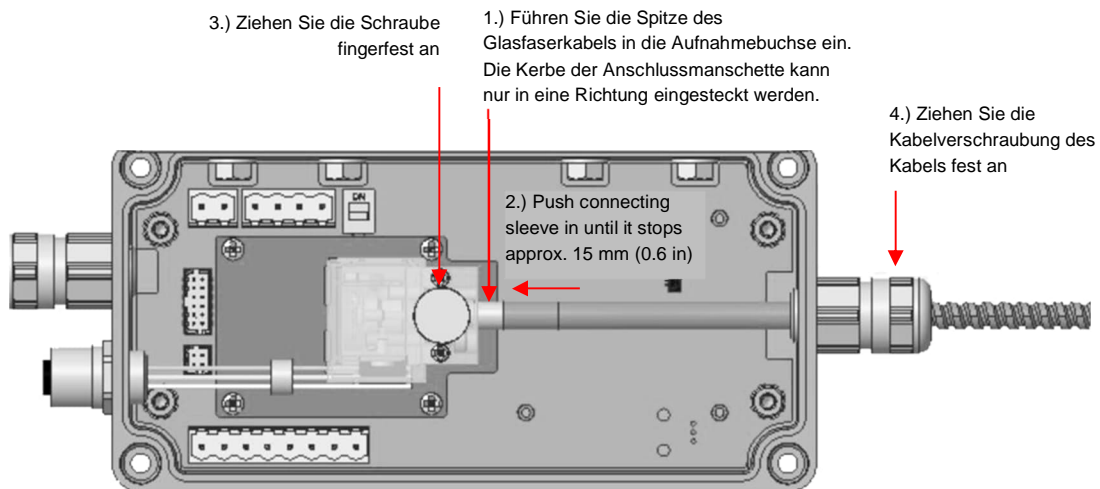
Abbildung 14-3: Anschluss des Glasfaserkabels an den Messkopf



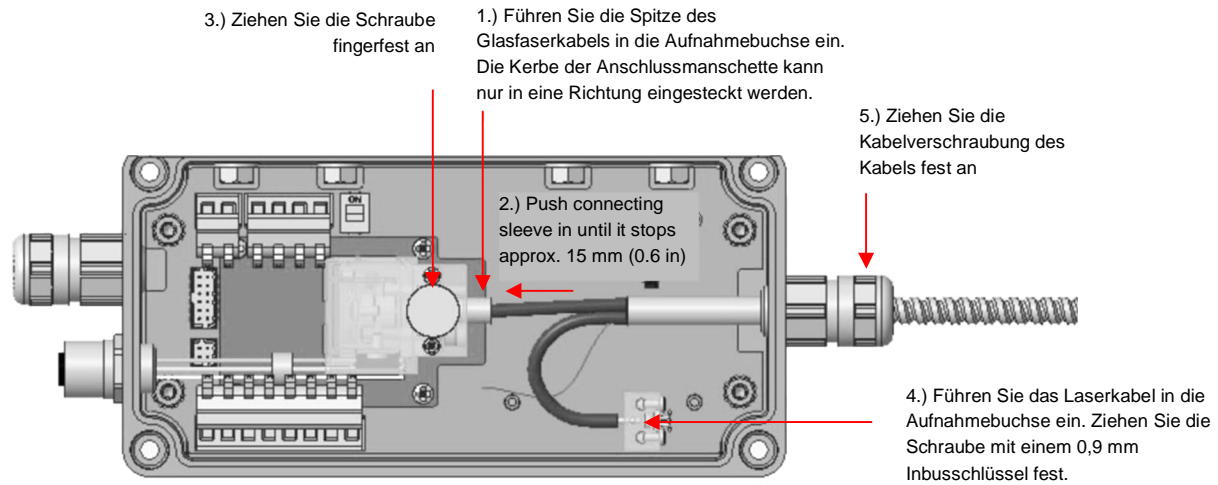
14.4.2.2 Anschluss des Glasfaserkabels an das Elektronikgehäuse

Zum Anschluss des Glasfaserkabels an das Elektronikgehäuse gehen Sie wie folgt vor:

Für Geräte ohne Laser:

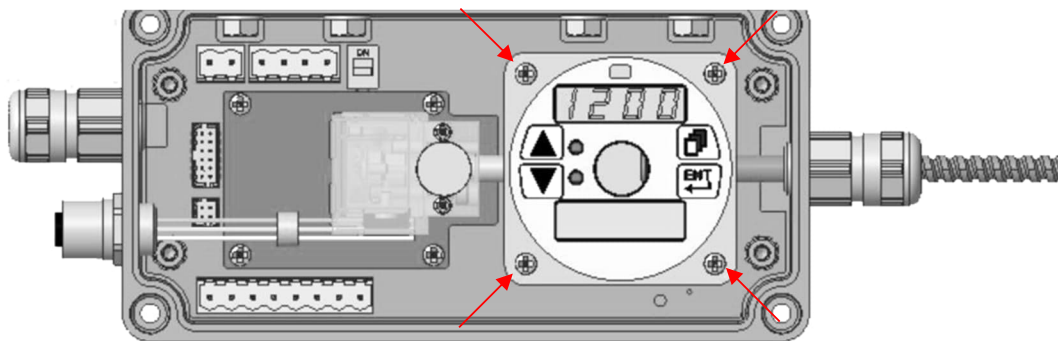


Für Geräte mit Laser:



Für alle Geräte:

Positionieren Sie das Bedienfeld und ziehen die vier Schrauben fest.



14.5 Kalibrieren des Glasfaserkabels

Jedes Ersatz-Glasfaserkabel wird vor dem Versand im Werk kalibriert. Am Kabel befindet sich eine Plastiketikette, auf der die Kalibrierdaten des Glasfaserkabels erkennbar sind. Diese Kalibrierdaten müssen mit Hilfe der DataTemp Multidrop Software dem Messkopf mitgeteilt werden siehe Menü <Faserwechsel>.

Die Software DataTemp Multidrop wird mit dem Datenträger geliefert, den Sie erhalten haben. Um das Programm auszuführen und neue Kalibrierdaten einzugeben, gehen Sie wie folgt vor:

1. Installieren und starten Sie die DataTemp Multidrop Software.
2. Stellen Sie die Kommunikation zwischen Gerät und Software her.
3. Navigieren Sie zum Hauptmenü <Geräte>, und wählen Sie das Untermenü <Faserwechsel>.
4. Im folgenden Dialogfeld werden Sie aufgefordert, die Kalibrierdaten für das Glasfaserkabel einzugeben.



5. Bestätigen Sie Ihre Eingabe durch Klicken auf <Transfer Code>. Warten Sie, bis die Übertragung abgeschlossen ist. Verlassen Sie die Dialogbox durch Klicken auf die Schaltfläche <Close>.

14.6 Re-Kalibrierung des Sensors

Eine Re-Kalibrierung wird durchgeführt, um die Parameter eines Instruments zu bestimmen und einzustellen und damit sicherzustellen, dass sich die vorgesehene Genauigkeit innerhalb der vorgeschriebenen Grenzen befindet. Re-Kalibrierungen müssen in regelmäßigen Abständen durchgeführt werden, abhängig von den spezifischen Betriebsbedingungen des Sensors.

Hinweis

Für eine kundenseitige Kalibrierung wird dem Anwender empfohlen, sich an den technischen Support zu wenden, um weitere Unterstützung zu den erforderlichen Kalibriergeometrien und Referenzstrahlern zu erhalten.

15 Anhang

15.1 Optische Diagramme

15.1.1 EF1ML Modell

Abbildung 15-1: Optisches Diagramm EF1ML-F0 Modell

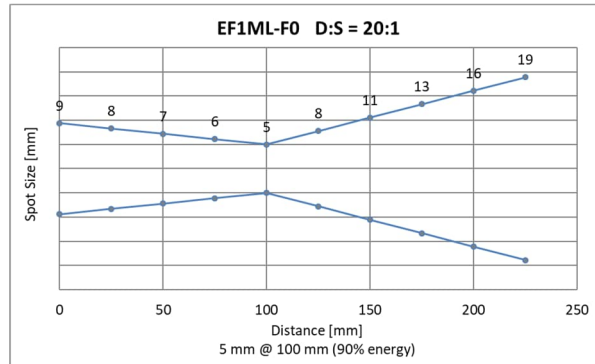


Abbildung 15-2: Optisches Diagramm EF1ML-F1 Modell

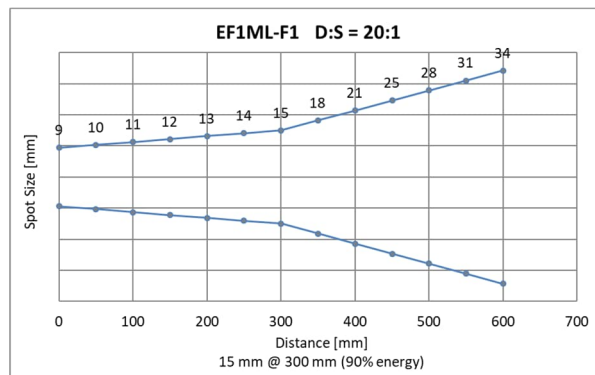
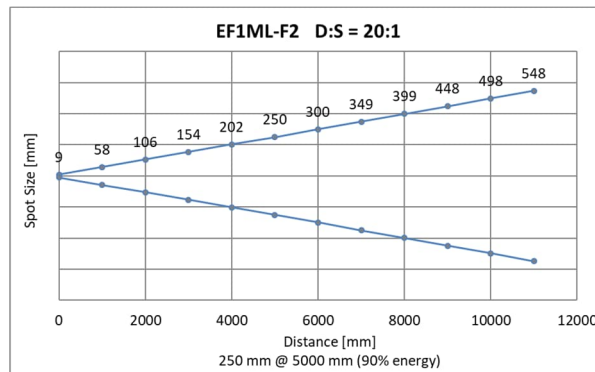


Abbildung 15-3: Optisches Diagramm EF1ML-F2 Modell



15.1.2 EF1MM Modell

Abbildung 15-4: Optisches Diagramm EF1MM-F0 Modell

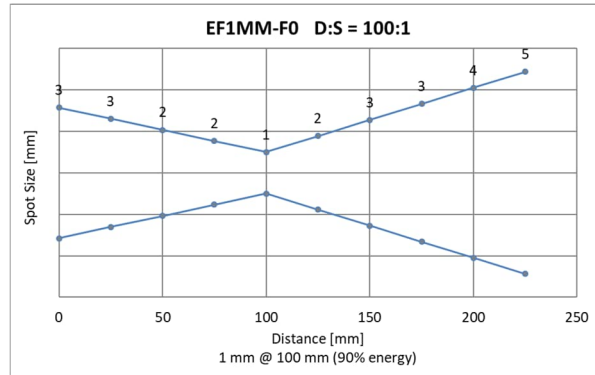


Abbildung 15-5: Optisches Diagramm EF1MM-F1 Modell

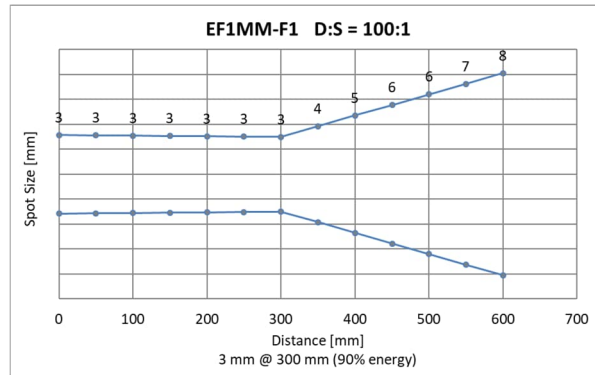
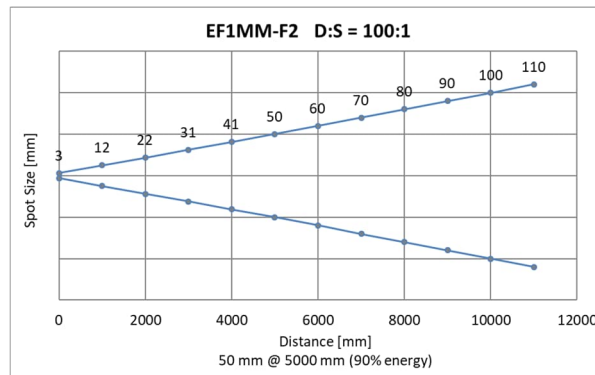


Abbildung 15-6: Optisches Diagramm EF1MM-F2 Modell



15.1.3 EF1MH Modell

Abbildung 15-7: Optisches Diagramm EF1MH-F0 Modell

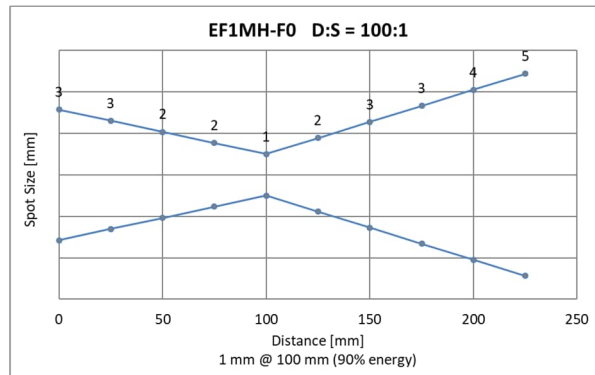


Abbildung 15-8: Optisches Diagramm EF1MH-F1 Modell

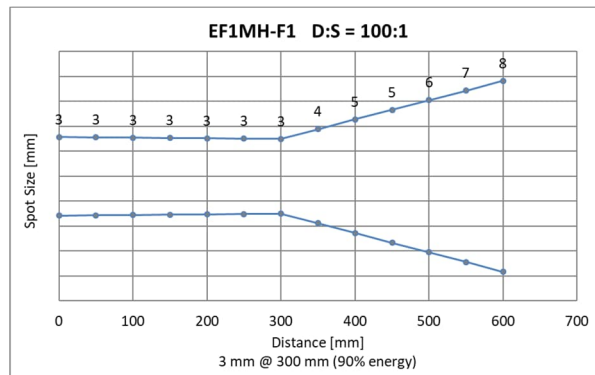
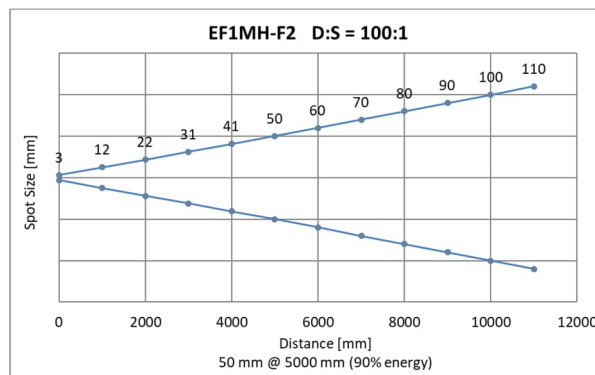


Abbildung 15-9: Optisches Diagramm EF1MH-F2 Modell



15.1.4 EF2ML Modell

Abbildung 15-10: Optisches Diagramm EF2ML-F0 Modell

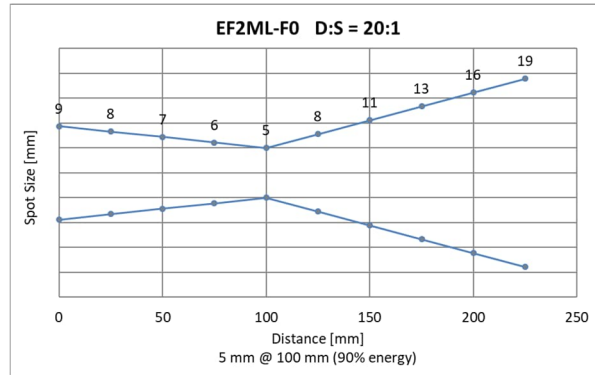


Abbildung 15-11: Optisches Diagramm EF2ML-F1 Modell

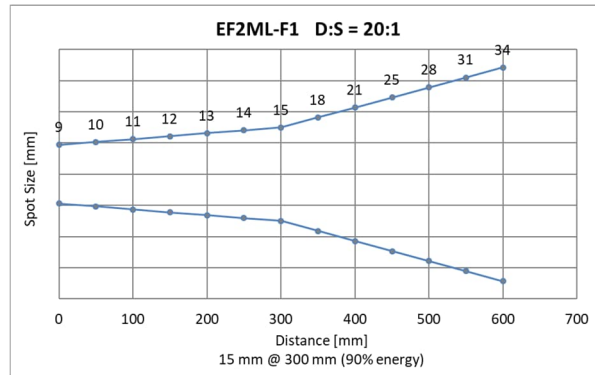
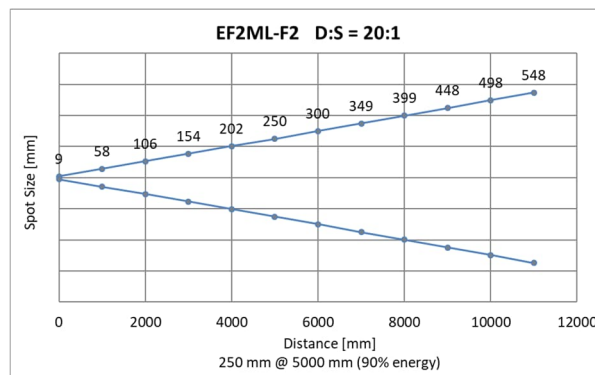


Abbildung 15-12: Optisches Diagramm EF2ML-F2 Modell



15.1.5 EF2MH Modell

Abbildung 15-13: Optisches Diagramm EF2MH-F0 Modell

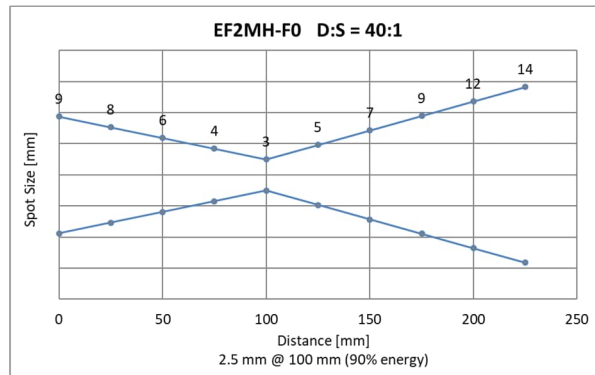


Abbildung 15-14: Optisches Diagramm EF2MH-F1 Modell

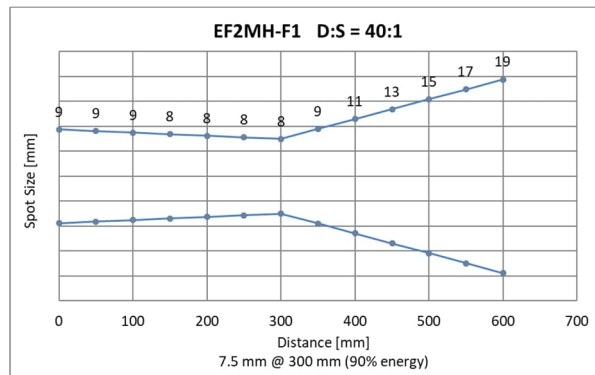
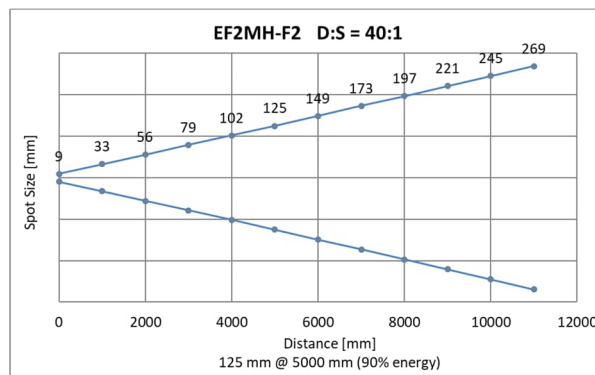


Abbildung 15-15: Optisches Diagramm EF2MH-F2 Modell



15.1.6 EF1RL Modell

Abbildung 15-16: Optisches Diagramm EF1RL-F0 Modell

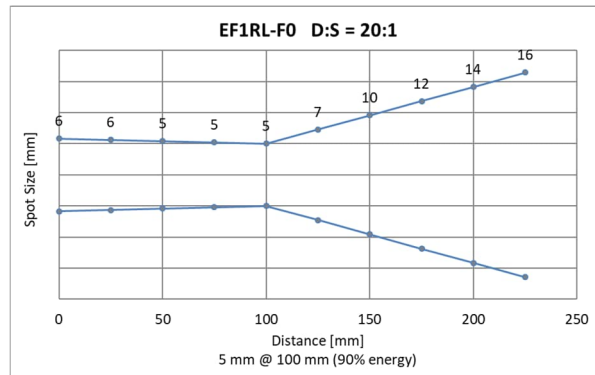


Abbildung 15-17: Optisches Diagramm EF1RL-F1 Modell

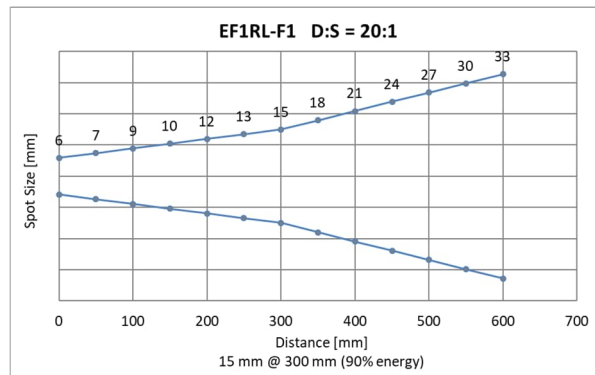
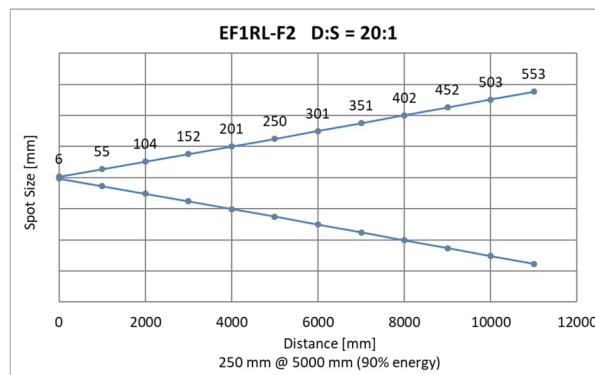


Abbildung 15-18: Optisches Diagramm EF1RL-F2 Modell



15.1.7 EF1RM Modell

Abbildung 15-19: Optisches Diagramm EF1RM-F0 Modell

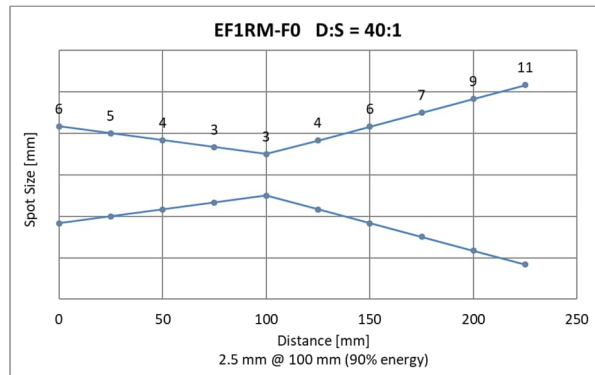


Abbildung 15-20: Optisches Diagramm EF1RM-F1 Modell

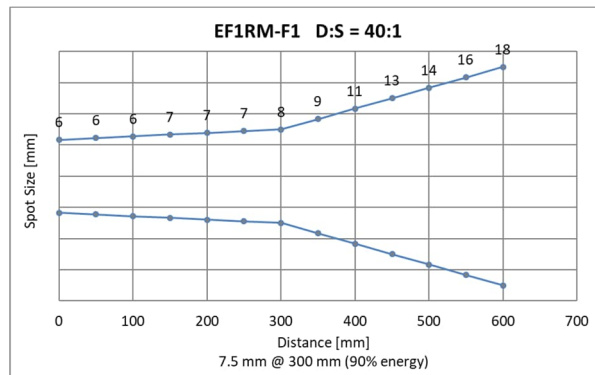
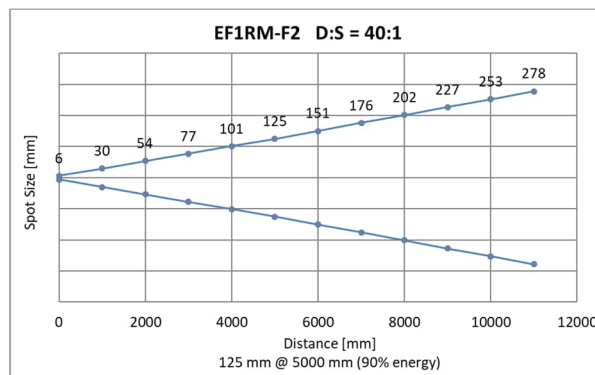


Abbildung 15-21: Optisches Diagramm EF1RM-F2 Modell



15.1.8 EF1RH Modell

Abbildung 15-22: Optisches Diagramm EF1RH-F0 Modell

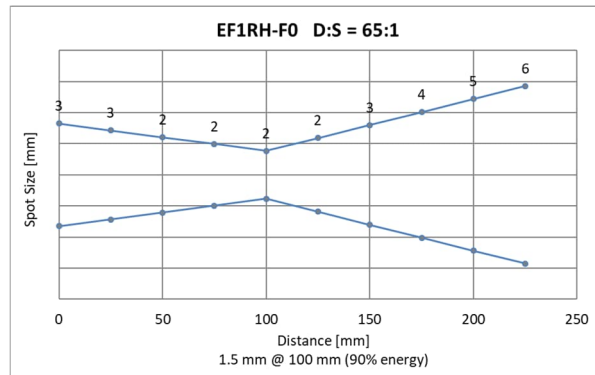


Abbildung 15-23: Optisches Diagramm EF1RH-F1 Modell

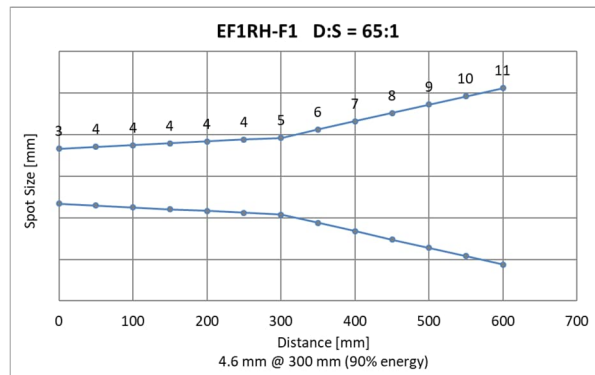
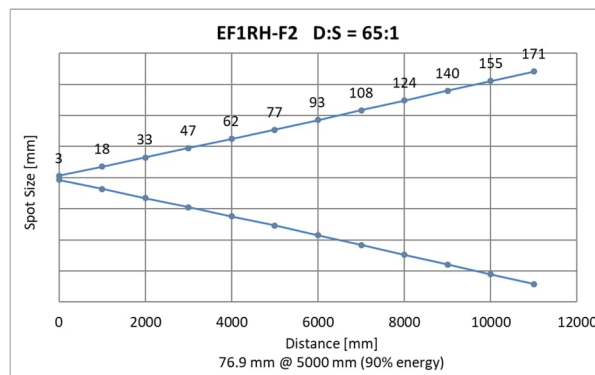


Abbildung 15-24: Optisches Diagramm EF1RH-F2 Modell



15.1.9 EF2RL Modell

Abbildung 15-25: Optisches Diagramm EF2RL-F0 Modell

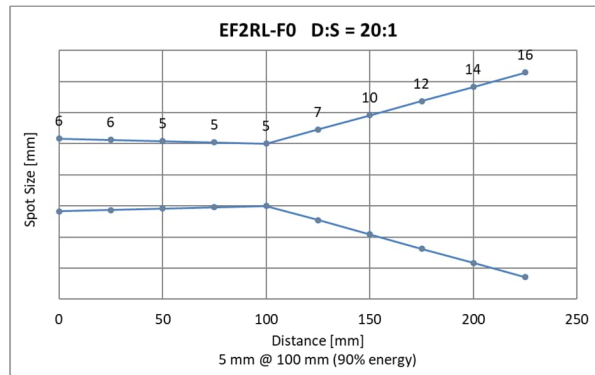


Abbildung 15-26: Optisches Diagramm EF2RL-F1 Modell

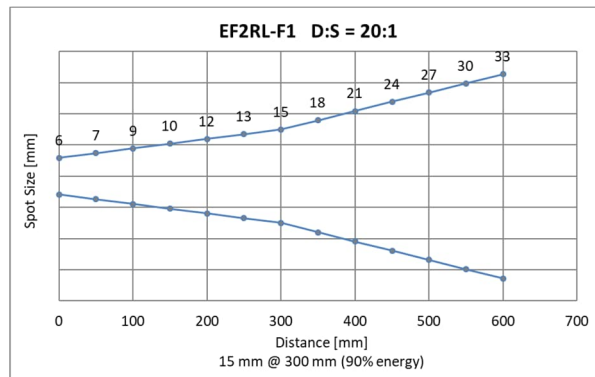
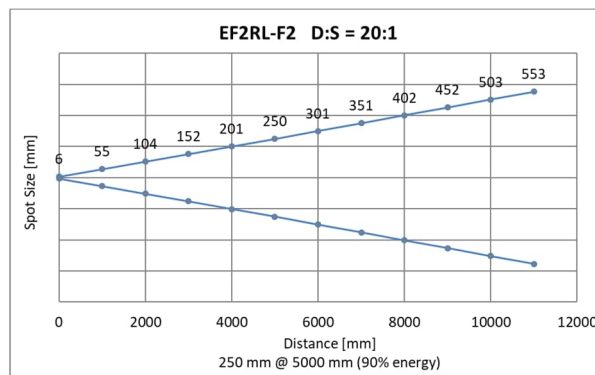


Abbildung 15-27: Optisches Diagramm EF2RL-F2 Modell



15.1.10 EF2RH Modell

Abbildung 15-28: Optisches Diagramm EF2RH-F0 Modell

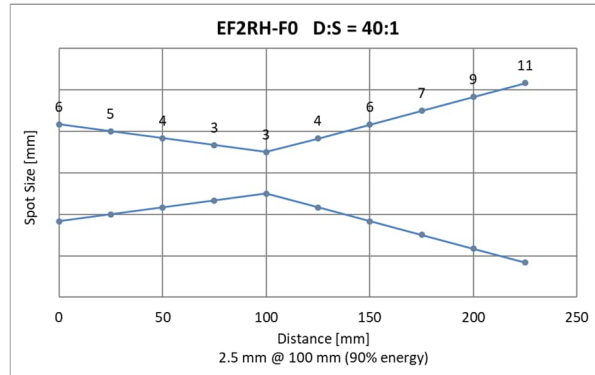


Abbildung 15-29: Optisches Diagramm EF2RH-F1 Modell

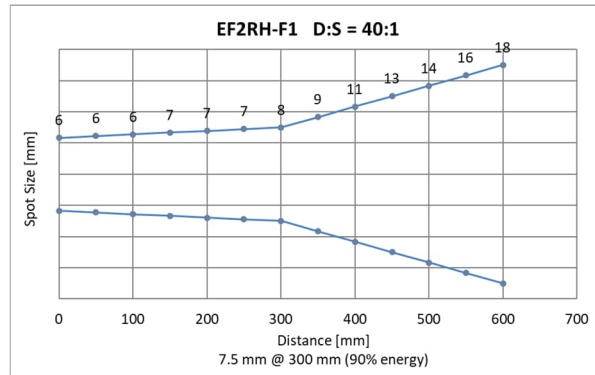
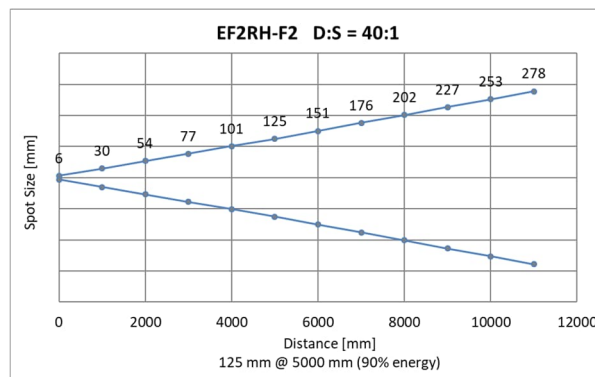


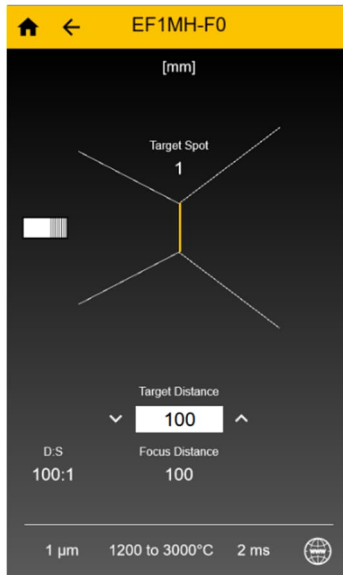
Abbildung 15-30: Optisches Diagramm EF2RH-F2 Modell



15.2 Messfleck Rechner

Um das Messobjekt vollständig zu erfassen, muss der Sensor immer in ausreichender Messentfernung montiert werden. Für diesen Zweck stellt der Hersteller einen Messfleck Rechner zur Verfügung, welcher die Größe des resultierenden Messflecks in Abhängigkeit von der Messentfernung und der verwendeten Optik berechnet.

Abbildung 15-31: Messfleck Rechner



Der Messfleck Rechner ist über die folgenden Quellen verfügbar:

Als App unter Windows 10, für Standard PC's,
siehe [Windows Store](#)



Als App für Android Handys,
siehe [Google Play Store](#)



Als App für iOS basierte Endgeräte (iPhone und iPad),
siehe [App Store](#)



Als html5 Webseite, siehe
<https://www.flukeprocessinstruments.com/SpotSizeCalculator/index.html>



15.3 Bestimmung des Emissionsgrads

Der Emissionsgrad (anwendbar für Sensoren im 1-Farb Modus) ist ein Maß für die Fähigkeit von Materialien, infrarote Energie zu absorbieren oder abzustrahlen. Der Wert kann zwischen 0 und 1,0 liegen. So hat beispielsweise ein Spiegel einen Emissionsgrad von deutlich kleiner 0,1, während der sogenannte „Schwarze Strahler“ einen Emissionsgrad von 1,0 besitzt. Wenn ein zu hoher Emissionsgrad eingestellt wurde, wird eine niedrigere als die tatsächliche Temperatur angezeigt, vorausgesetzt die Temperatur des Messobjektes ist höher als die Umgebungstemperatur. Wenn Sie zum Beispiel 0,95 eingestellt haben, der Emissionsgrad jedoch nur 0,9 beträgt, wird eine niedrigere als die tatsächliche Temperatur angezeigt.

Ein unbekannter Emissionsgrad kann nach einer der folgenden Methoden ermittelt werden:

- Bestimmen Sie mit Hilfe eines Kontaktfühlers (PT100), eines Thermoelements oder einer anderen geeigneten Methode die aktuelle Temperatur des Materials. Messen Sie anschließend die Temperatur des Objektes und korrigieren Sie die Einstellung des Emissionsgrades bis der korrekte Temperaturwert erreicht ist. Sie haben nun den richtigen Emissionsgrad des gemessenen Materials ermittelt.
- Für relativ kleine Temperaturen bis zu ca. 260°C kann ein Aufkleber auf das Messobjekt geklebt werden. Der Aufkleber muss mindestens so groß sein wie der Messfleck des Sensors. Messen Sie nun die Temperatur des Aufklebers mit einem Emissionsgrad von 0,95. Messen Sie danach die Temperatur einer angrenzenden Fläche auf dem Messobjekt und verändern Sie den Emissionsgrad solange, bis die gleiche Temperatur erreicht ist. Sie haben nun den richtigen Emissionsgrad des gemessenen Materials ermittelt.
- Wenn möglich, tragen Sie auf einen Teil der Oberfläche des Messobjektes matte schwarze Farbe auf, deren Emissionsgrad größer als 0,95 ist. Dann messen Sie die Temperatur der gefärbten Stelle bei eingestelltem Emissionsgrad von 0,95. Messen Sie danach die Temperatur einer angrenzenden Fläche auf dem Messobjekt und verändern Sie den Emissionsgrad solange, bis die gleiche Temperatur erreicht ist. Sie haben nun den richtigen Emissionsgrad des gemessenen Materials ermittelt.

15.4 Typische Emissionsgrade

Die folgenden Emissionsgradtabellen können zu Rate gezogen werden, wenn keine der obigen Methoden zur Emissionsgradbestimmung durchführbar ist. Allerdings sind die Tabellenwerte lediglich Durchschnittswerte, da der Emissionsgrad eines Materials von verschiedenen Faktoren beeinflusst wird. Dazu gehören:

- Temperatur
- Messwinkel
- Geometrie der Oberfläche (eben, konkav, konvex)
- Dicke
- Oberflächenbeschaffenheit (poliert, rau, oxidiert, sandgestrahlt)
- Spektralbereich der Messung
- Transmissionsvermögen (z.B. bei dünnen Plastikfolien)

Beachten Sie folgende Richtlinien, um die Messung der Oberflächentemperatur zu optimieren:

- Bestimmen Sie den Emissionsgrad des Objektes mit Hilfe des Gerätes, welches auch für die Messungen benutzt werden soll.
- Vermeiden Sie Reflexionen durch Abschirmen des Objektes gegen umliegende Temperaturquellen.
- Für die Messung an heißeren Objekten verwenden Sie bitte Geräte mit der kürzesten möglichen Wellenlänge.
- Für die Messung an durchscheinenden Materialien, wie zum Beispiel Kunststofffolien oder Glas, muss der Hintergrund einheitlich beschaffen und kälter als das Messobjekt sein.

Tabelle 15-1: Typische Emissionsgrade für Metalle

Material	Metalle	
	Emissionsgrad	
	1 µm	1,6 µm
Aluminium		
nicht oxidiert	0,1–0,2	0,02–0,2
oxidiert	0,4	0,4
Legierung A3003, oxidiert		0,4
aufgeraut	0,2–0,8	0,2–0,6
poliert	0,1–0,2	0,02–0,1
Messing		
poliert	0,1–0,3	0,01–0,05
hochglanzpoliert		
oxidiert	0,6	0,6
Chrom	0,4	0,4
oxidiert		
Kupfer		
poliert		0,03
aufgeraut		0,05–0,2
oxidiert	0,2–0,8	0,2–0,9
Gold	0,3	0,01–0,1
Haynes		
Legierung	0,5–0,9	0,6–0,9
Inconel		
oxidiert	0,4–0,9	0,6–0,9
sandgestrahlt	0,3–0,4	0,3–0,6
poliert	0,2–0,5	0,25
Eisen		
oxidiert	0,4–0,8	0,5–0,8
nicht oxidiert	0,35	0,1–0,3
verrostet		0,6–0,9
geschmolzen	0,35	0,4–0,6
Gusseisen		
oxidiert	0,7–0,9	0,7–0,9
nicht oxidiert	0,35	0,3
geschmolzen	0,35	0,3–0,4
Schmiedeeisen		
matt	0,9	0,9
Blei		
poliert	0,35	0,05–0,2
rau	0,65	0,6
oxidiert		0,3–0,7
Magnesium	0,3–0,8	0,05–0,3
Quecksilber		0,05–0,15
Molybdän		
oxidiert	0,5–0,9	0,4–0,9
nicht oxidiert	0,25–0,35	0,1–0,35
Monel (Ni-Cu)	0,3	0,2–0,6
oxidiert		
Nickel		
oxidiert	0,8–0,9	0,4–0,7
elektrolytisch	0,2–0,4	0,1–0,3
Platin		
schwarz		0,95
Silber		0,02
Stahl		
kaltgewalzt	0,8–0,9	0,8–0,9
geschliffenes Blech		
poliertes Blech	0,35	0,25
geschmolzen	0,35	0,25–0,4
oxidiert	0,8–0,9	0,8–0,9

Material	Metalle	
	Emissionsgrad	
	1 µm	1,6 µm
rostfrei	0,35	0,2–0,9
Zinn (nicht oxidiert)	0,25	0,1–0,3
Titan		
poliert	0,5–0,75	0,3–0,5
oxidiert		0,6–0,8
Wolfram		
poliert	0,35–0,4	0,1–0,3
Zink		
oxidiert	0,6	0,15
poliert	0,5	0,05

Tabelle 15-2: Typische Emissionsgrade für Nichtmetalle

Material	NICHTMETALLE	
	Emissionsgrad	
	1 µm	1,6 µm
Asbest	0,9	
Asphalt		
Basalt		
Kohlenstoff		
nicht oxidiert	0,8–0,95	
Graphit	0,8–0,9	
Karborund		
Keramik	0,4	
Tonerde		
Koks	0,95–1,00	0,95–1,00
Beton	0,65	
Textil		
Glas		
Platte		
Speisetropfen		
Kies		
Gips		
Eis		
Kalkstein		
Farbe (nicht-alkyd)		
Papier (alle Farben)		
Kunststoff, lichtundurchlässig 500 µm Stärke	bei	
Gummi		
Sand		
Schnee		
Boden		
Wasser		
Holz (natürlich)		

15.5 Emissionsgradverhältnis

Die nachstehenden Emissionsgradverhältnisse sind nur Richtwerte und hängen vom Material des Messobjekts, von der Oberflächenbeschaffenheit sowie von der konkreten Anwendung ab.

Zur Messung der folgenden Metalle mit oxydierter Oberfläche stellen Sie das Emissionsgradverhältnis auf 1,000:

- Edelstahl
- Kobalt
- Stahl
- Eisen
- Nickel

Für die folgenden Metalle mit glatter, sauberer, nicht-oxidierte Oberfläche stellen Sie das Emissionsgradverhältnis auf 1,060:

- Eisen
- Nickel
- Tantal
- Edelstahl
- Wolfram
- Kobalt
- Stahl
- Molybdän
- Platin
- Rhodium

Für Eisenschmelze ist ebenfalls ein Emissionsgradverhältnis von 1,060 zu wählen.

Bestimmung eines unbekanntes Emissionsgradverhältnisses

Ein unbekanntes Emissionsgradverhältnis wird am einfachsten bestimmt, indem Sie mit Hilfe eines Kontaktfühlers (PT100), eines Thermoelements oder einer anderen geeigneten Methode die aktuelle Temperatur des Materials ermitteln. Anschließend korrigieren Sie die Einstellung des Emissionsgradverhältnisses am Messkopf, bis dieser den gleichen Temperaturwert anzeigt. Das ist das korrekte Emissionsgradverhältnis des gemessenen Materials.

Alternativ können Sie auch die im Sensor eingebaute „Match“-Funktion nutzen, siehe Abschnitt 6.2.3 [Unit Setup Menü](#), Seite 50.

15.6 ASCII Befehlssatz

P ... Pollen (Abfragen), B ... Bursten, S ... Setzen, N ... Notification (Benachrichtigung)

n = Nummer, X = Großbuchstaben

Hinweise:

- USB: virtuelle serielle Schnittstelle: 9600 bps Baudrate, 8 Datenbits, 1 Stoppbit, keine Parität, keine Flusssteuerung
- RS485: Einstellungen zur seriellen Schnittstelle über Befehl 'D', siehe Tabelle unten.
- Ein gesendeter Befehl ist mit 0x0D oder 0x0D,0x0A abzuschließen. Die Geräteantwort wird mit 0x0D,0x0A abgeschlossen.

Description	Char	Value Format	Poll	Burst	Set	Legal Values	Factory Default
Burst string format	\$		√		√		UTSI
Show list of commands	?		√				
Background temperature correction	A		√		√	min/max of temperature range	Low temperature range of sensor
Advanced hold with average	AA		√		√	0.0 - 300.0s	000.0
Ambient compensation control	AC		√		√	0 = no compensation 1 = compensation by command "A" 2 = external input	0
Top temperature range for mA input	AH		√		√	0.0 – 9999.0 (°C or °F)	High temperature range of sensor
Bottom temperature range for mA input	AL		√		√	0.0 – 9999.0 (°C or °F)	Low temperature range of sensor
Alarm Top mA output (fail safe)	AHO	nn.n	√		√	20.0 to 24.0	21.0
Alarm Bottom mA output (fail safe)	ALO	n.n	√		√	0.0 to 4.0	2.5
Measured attenuation	B	n - nn	√	√		00 to 99%	
Burst speed	BS	n - nnnnn	√		√	5 – 10000 ms	32 ms
Advanced hold threshold	C	nnnn.n	√		√	min/max of temperature range	Low temperature range of sensor
Camera color mode	CCM		√		√	C = displays all colors M = converts all colors into grayscale R = converts red colors into grayscale G = converts green colors into grayscale B = converts blue colors into grayscale	C
Current emissivity	CE	n.nnn – n.nnn	√			0.100 – 1.100	1.000
Camera auto gain mode	CGM		√		√	0 = off 1 = on	1
Baud rate	D	nnn - nnnn	√		√	012 = 1200 baud 024 = 2400 baud 096 = 9600 baud 192 = 19200 baud 384 = 38400 baud 576 = 57600 baud 1152 = 115200 baud Sensor restarts after a baud rate change; command not allowed in multidrop mode	38400 baud
Digital filter	DF	n	√		√	0 = OFF, 1 = ON	1
Sensor gain	DG	n.nnnnnn	√		√	0.8 to 1.2	1.000000
Top sensor gain	DGT	n.nnnnnn	√		√	0.8 to 1.2	1.0
DHCP / BOOTP	DHCP	n	√		√	0 = OFF, 1 = DHCP ON 2 = BOOTP ON	0
Sensor offset	DO	-nnn - +nnn	√		√	-200 to +200	0
Top sensor offset	DOT	-nnn - +nnn	√		√	-200 to +200	0.0
Emissivity	E	n.nnn	√	√	√	0.100 – 1.100	1.000
Extension board temperature	EBT	n.n - nnn.n	√	√		0.0 – 999.0 (°C or °F)	

Description	Char	Value Format	Poll	Burst	Set	Legal Values	Factory Default
Error Codes	EC	nnnnnnnnnnnnnnnn	√	√		2 ¹⁵ alarm detection 2 ¹⁴ narrow band temp. over range 2 ¹³ narrow band temp. under range 2 ¹² wide band temp. over range 2 ¹¹ wide band temp. under range 2 ¹⁰ two-color temp. over range 2 ⁹ two-color temp. under range 2 ⁸ attenuation>95% (dirty window) 2 ⁷ attenuation too high (> 95%) 2 ⁶ energy too low 2 ⁵ narrow band detector failure 2 ⁴ wide band detector failure 2 ³ internal temp. under range 2 ² internal temp. over range 2 ¹ heater control temp. under range 2 ⁰ heater control temp. over range	
Emissivity source	ES	X	√			I = set by a constant number according to the command "E" E = set by the analog input	I
Valley hold time (1)	F	n.n - nnn.n	√	√	√	0.0 – 300.0 s (300 s = ∞)	000.0
Average time (1)	G	n.n - nnn.n	√	√	√	0.0 – 300.0 s (300 s = ∞)	000.0
Gateway Address	GW	nnn.nnn.nnn.nnn	√		√	0.0.0.0 - 255.255.255.255	192.168.42.1
Top temperature range for mA output	H	nnnn.n – nnnn.n	√	√	√	min/max of temperature range (°C or °F)	High temperature range of sensor
RS485 mode	HM	n	√		√	2 = 2 wire 4 = 4 wire	2
Sensor internal ambient	I	n.n - nnn.n	√	√		0°C/32°F – 65°C/149°F	
Analog input mA, current value	IN	nn.nn – nn.nn	√	√		0 - 20 or 4 - 20	
Analog input mode	INM	n	√		√	0 = 0 – 20 mA 4 = 4 – 20 mA	0
IP Address	IP	nnn.nnn.nnn.nnn	√		√	0.0.0.1 - 255.255.255.255	192.168.42.132
Switch panel lock	J	X	√		√	L = Locked U = Unlocked	Unlocked
Relay alarm output control	K	n	√		√	0 = Permanently Open 1 = Permanently Closed 2 = Normally Open 3 = Normally Closed	2
Bottom temperature range for mA output	L	n.n – nnnn.n	√	√	√	0.0 – 9999.0 (°C or °F)	Low temperature range of sensor
Color mode	M	n	√	√	√	1 = 1 - color 2 = 2 - color	2
MAC Hardware Address	MAC	nnnnnnnnnnnn	√			e.g. 001d8d2aaa01	Set at factory calibration
Target temp:1C narrow	N	n.n - nnnn.n	√	√			
Net Mask	NM	nnn.nnn.nnn.nnn	√		√	0.0.0.1 - 255.255.255.255	255.255.255.0
Output current	O	nn	√	√	√	00 = controlled by unit 02 = under range 21 = over range 0 – 20 = current in mA	00
Output format	OIF					0 = temperature value format is float with one decimal place 1 = temperature value format is integer with four digits	0
Analog output gain	OUG	n.nn	√		√	0.01 to 100.0	1.0
Analog output offset	OZO	-nnn - +nnn	√		√	-200 to +200	0.0
Peak hold time (1)	P	n.n - nnn.n	√	√	√	0.0 – 300.0 s (300 s = ∞)	0.0
ProfiNet Name	PNN		√	√			
IP Port address	PORT	n - nnnnn	√		√	1 - 65535	6363
Wide Power	Q	n.nnnnnnn	√	√			
Narrow power	R	n.nnnnnnn	√	√			

Description	Char	Value Format	Poll	Burst	Set	Legal Values	Factory Default
Video relative reticle diameter	RC	n.n – nn.nn	√				
Ratio Spectral Correction Gain	RSG		√				1.0
Ratio Spectral Correction Intercept	RSO		√		√		0.0
Reset	RST				√		
Video relative reticle X-position	RX	n.n – nn.nn	√				
Video relative reticle Y-position	RY	n.n – nn.nn	√				
Slope	S	n.nnn	√	√	√	0.850 – 1.150	1.000
Alarm source	SAS		√		√	0 = object temperature 1 = internal temperature	0
Invalid current sample filter	SF	n	√		√	0 = off 1 = on Please contact technical support for guidance on use.	0
Slope source	SS	X	√		√	I = set by a constant number according to the command "S" E = set by the analog input	I
Set target temperature	STT	n.n – nnnn.n	√		√	min/max of temperature range (°C or °F)	Set at factory calibration
Target temp: 2C	T	n.n - nnnn.n	√	√			
Terminator resistor	TR	n	√		√	0 = OFF, 1 = ON	0
TCP/IP time out interval	TTI	n - nnn	√		√	0 = ∞, 1 – 240 s	120
Temperature units (scale)	U	X	√	√	√	C or F	non-US: C
Poll/burst mode	V	X	√		√	B = Burst , P = Polled	P
Target temp: 1C wide	W	n.n - nnnn.n	√	√			
Web server	WS	n	√		√	0 = OFF, 1 = ON	0
Burst string content	X\$		√				
Multidrop address	XA	nnn	√	√	√	000 to 032	000
Low temperature limit	XB	n.n - nnnn.n	√			0.0–9999.0	Set at factory calibration
Deadband	XD	nn	√		√	01 – 50 °C / 1.8 – 90 °F No effect if relay in alarm mode.	02
Decay rate	XE	nnnn	√		√	0-9999°C/°F	0
Restore factory defaults	XF				√		
Transmissivity	XG	n.nn	√	√	√	0.10 – 1.10	1.00
High temperature limit	XH	n.n – nnnn.n	√			0.0–9999.0	Set at factory calibration
Sensor initialization	XI	n	√	√	√	0 = flag reset, 1 = flag set	1
Heater temperature	XJ		√				
Laser / LED / Video switching	XL	n	√		√	0 = off 1 = on 2 = flashing 3 = switching via external trigger edge 4 = switching via external trigger level	0
Sensor model type	XM	X	√			L = Low Temperature H = High Temperature	Set at factory calibration
0 - 20 mA / 4-20 mA analog output	XO	n	√		√	0 = 0 - 20 mA 4 = 4 - 20 mA	4
Firmware revision	XR		√			e.g. 1.02.11	Set at factory calibration
Analog firmware revision	XRA		√			e.g. 1.02.01	Set at factory calibration
Setpoint / Relay function	XS	n.n – nnnn.n	√		√	0.0 to 3000°C / 5432°F Non-zero setpoint value puts unit in setpoint mode. Setpoint within unit's temperature range.	0
Trigger status	XT	n	√	√		0 = inactive, 1 = active	0
Trigger control	XTC	n	√		√	0 = normal 1 = emissivity/ambient control	0
Identify unit	XU		√			e.g. E1RL-F2-V-0-0	Set at factory calibration

Description	Char	Value Format	Poll	Burst	Set	Legal Values	Factory Default
Sensor serial number	XV	nnnnnnnn	√			e.g. 31712345	Set at factory calibration
Advanced hold hysteresis	XY	n – nnnn	√		√	0-3000°C/°F	2
Attenuation to activate relay	Y	nn	√	√	√	0 to 95% energy	95%
Attenuation for failsafe	Z	nn	√	√	√	0 to 99% energy reduction	95%
Hinweis: (1) Setting either Average, Peak Hold or Valley Hold, sets non concerned signal post processing settings to factory default value							