

Die Vorteile auf einen Blick

- ThermoJacket für Umgebungstemperaturen bis zu 315°C
- Schutz von MR, MM, TX oder XR Messköpfen unter extremen Industriebedingungen
- Luft-/Wasserkühlung sowie Luftblasvorsatz in einem Gehäuse

Parameter

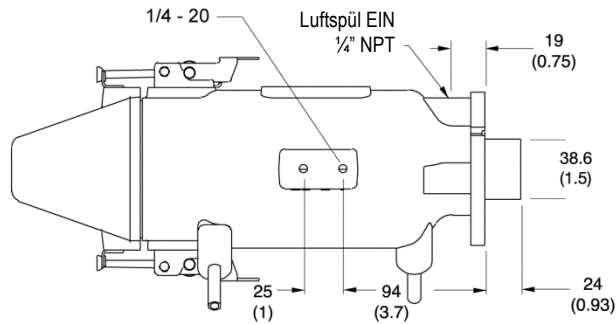
Umgebungstemperatur	
mit Wasserkühlung	bis 315°C
mit Luftkühlung	bis 115°C
Luftblasvorsatz, Durchfluss	35 – 48 l / min
Druck	
Wasserkühlung	275 – 860 kPa
Luftkühlung	550 – 827 kPa
Gewicht	3,7 kg ohne justierbaren Montagefuß

ThermoJacket

Datenblatt

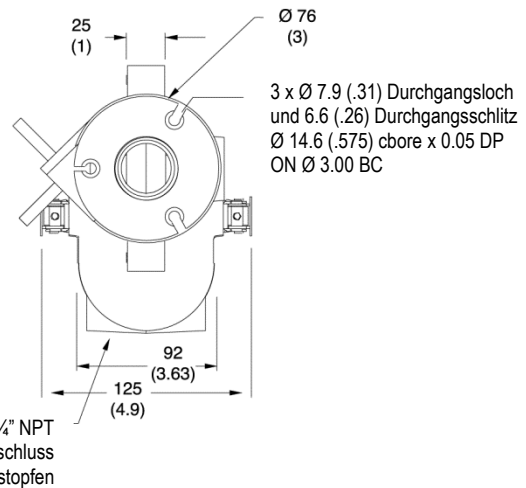
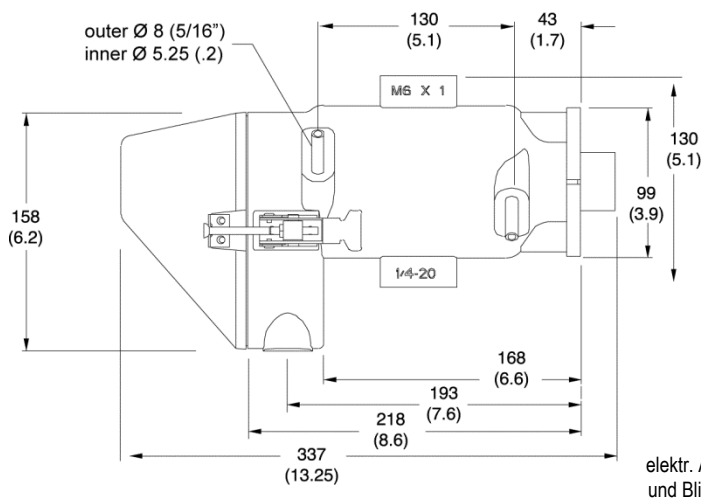


Abmessungen

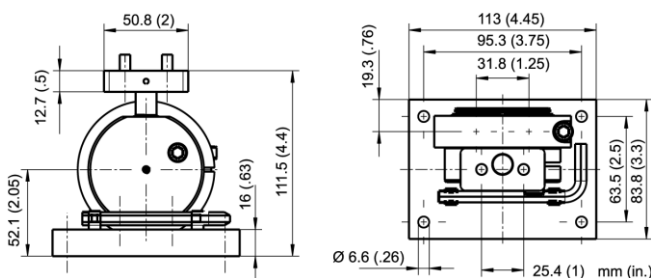


- RAYTXXTJ1M** ThermoJacket für MR Messköpfe
- RAYTXXTJ3M** ThermoJacket für TX Messköpfe
- RAYTXXTJ4M** ThermoJacket für MM Messköpfe
- RAYTXXTJ5M** ThermoJacket für XR Messköpfe

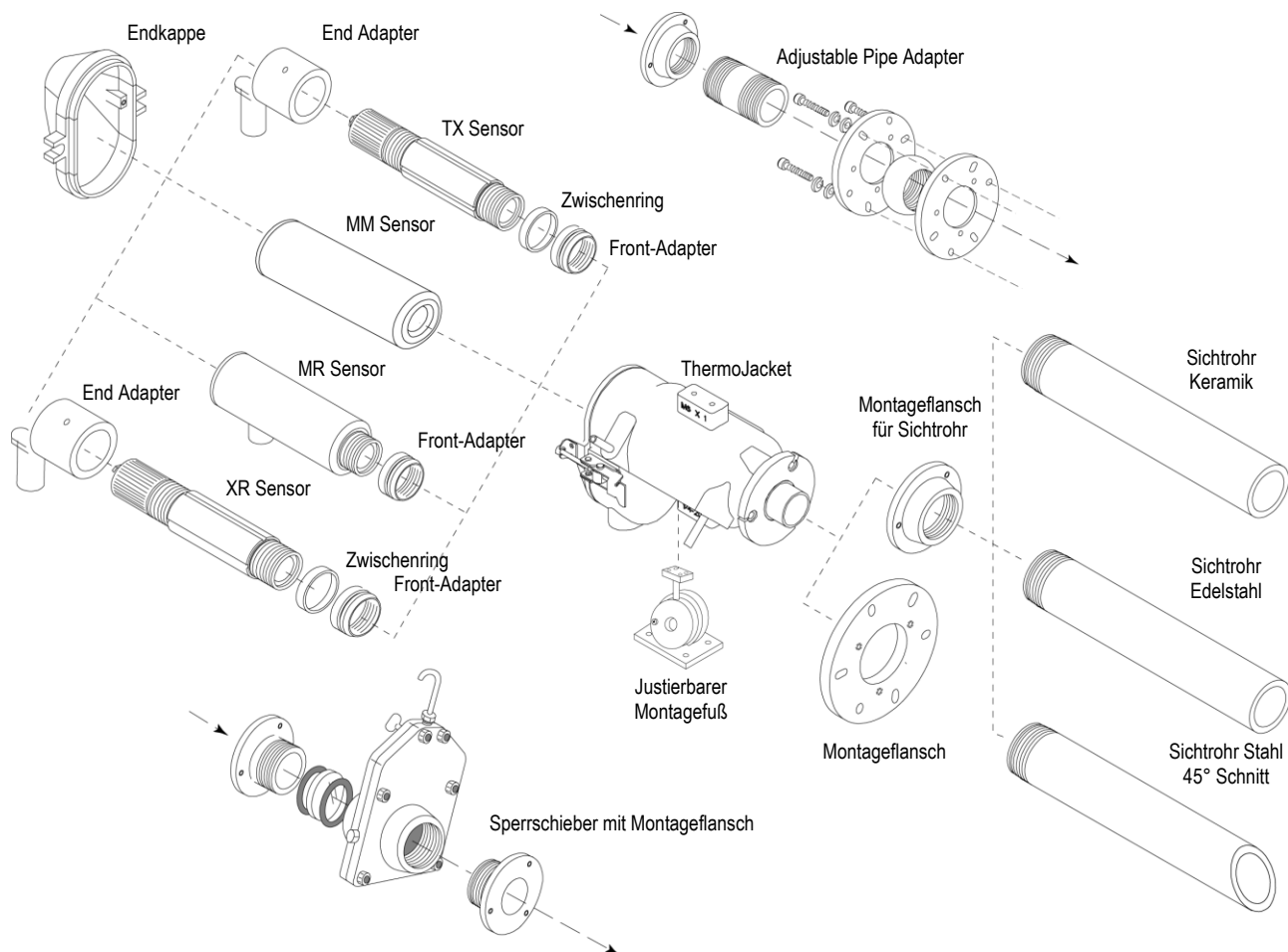
mm (in.)



Justierbarer Montagefuß (XXXTXXMB)



Zubehör- Übersicht



Zubehör

Sichtrohre: eingesetzt bei stark reflektierenden Umgebungen.

- Sichtrohr Keramik, 305 mm lang (XXXST12)
- Sichtrohr Edelstahl, 305 mm lang (XXXSTC12)
- Sichtrohr Stahl mit 45° Schnitt, 305 mm lang (BEESIGHT)

Montageflansche:

- Montageflansch (XXXTXMF)
- Montageflansch für Sichtrohr (XXXTXMST)

Sperrschieber:

- Sperrschieber mit Quarzfenster, max. 870°C, für 1M, 2M und HT (XXXTXGTQ)
- Sperrschieber mit Amtir Fenster, max. 300°C, für LT, MT, G5, and P7 (XXXTXGTA)

Regler:

- Luftdruckregler, max. Druck 10 bar, max. Temp. 50°C, Filtergröße 5 µm (XXXTXAR)
- Luftmengenregler, max. Druck 7 bar, max. Temp. 38°C (XXXTXCAFR)
- Wassermengenregler, max. Druck 7 bar, max. Temp. 38°C (XXXTXWR)

Justierbarer Rohradapter (XXXTXAPA)

Empfohlener Kühlmitteldurchfluss

Umgebungstemperatur	Wasserkühlung	Luftkühlung
93°C	0,3 l / min	95 l / min
121°C	0,6 l / min	110 l / min
149°C	1,0 l / min	120 l / min
232°C	1,3 l / min	
315°C	2,0 l / min	

bei Kühlmitteltemperatur von 20°C

Fluke Process Instruments

Americas

Santa Cruz, CA USA
Tel: +1 800 227 8074 (USA/Canada)
+1 831 458 3900
solutions@flukeprocessinstruments.com

EMEA

Berlin, Deutschland
Tel: +49 30 4 78 00 80
info@flukeprocessinstruments.de

China

Peking, China
Tel: +86 10 6438 4691
info@flukeprocessinstruments.cn

Japan

Tokio, Japan
Tel: +81 03 6714 3114
info@flukeprocessinstruments.jp

Süd- und Ostasien

Indien Tel: +91 22 2920 7691
Singapor Tel: +65 6799 5578
sales.asia@flukeprocessinstruments.com



Weltweiter Service

Fluke Process Instruments bietet verschiedene Serviceleistungen, einschließlich Reparatur und Kalibrierung. Weitere Details erhalten Sie bei Ihrer Niederlassung.

www.flukeprocessinstruments.com

© 2016 Fluke Process Instruments
Änderungen vorbehalten. 10/2016—Rev. D2, 55525