

## TS70 ±10Nm



### Highlights

Status: inaktiv, für Neukonstruktionen TS70a verwenden;

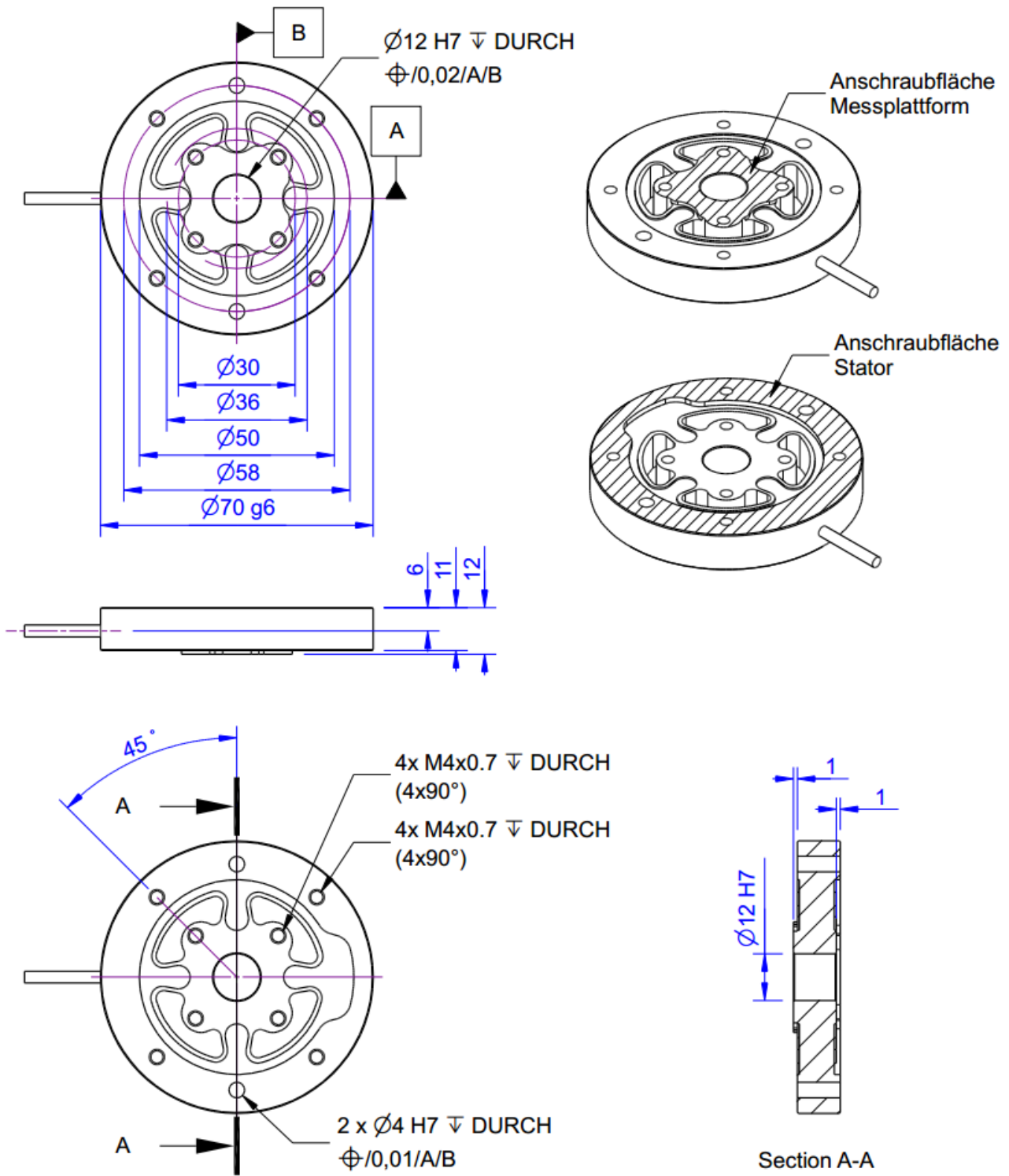
## Beschreibung

Der Drehmomentsensor besteht aus einem Außenflansch und einem Innenflansch, die über 4 Schubträger miteinander verbunden sind. Außen- und Innenflansch haben 4 Gewinde M4 zur Einleitung des Drehmomentes.

Der Sensor eignet sich zur Messung des Reaktionsmomentes. Dazu wird der Antrieb ausschließlich vom Sensor gehalten. Der Aufbau mit Innenloch ist so gewählt, dass Motoren- oder Prüfstandwellen ausreichend Platz finden.

Der Drehmomentsensor TS70 wird sowohl in Drehmomentprüfständen zur Qualitätssicherung, als auch in Fertigungsmaschinen eingesetzt.

Abmessungen



## Technische Daten

### Elektrische Daten

Eingangswiderstand	2000	Ohm
Toleranz Eingangswiderstand	20	Ohm
Ausgangswiderstand	2000	Ohm
Toleranz Ausgangswiderstand	20	Ohm
Isolationswiderstand	5	GOhm
Nennbereich der Speisespannung	2.5 ... 5	V
Gebrauchsbereich der Speisespannung	1 ... 10	V
Nullsignal	0.05	mV/V
Nennkennwert	0.9	mV/V / FS
Kennwertbereich min	0.8	mV/V / FS
Kennwertbereich max	1.2	mV/V / FS

### Genauigkeitsdaten

Genauigkeitsklasse	0.1	
relative Linearitätsabweichung	0.1	%FS
relative Nullsignalhysterese	0.1	%FS
Temperatureinfluss auf das Nullsignal	0.01	%FS/K
Temperatureinfluss auf den Kennwert	0.01	%RD/K
relatives Kriechen	0.05	%FS

### Anschlussdaten

Anschlusstyp	4-Leiter offen
Anschlussbezeichnung	STC-31V-4
Kabellänge	2 m

### Umweltdaten

Nenntemperaturbereich	-10 ... 60	°C
Gebrauchstemperaturbereich	-10 ... 85	°C
Lagertemperaturbereich	-10 ... 85	°C
Schutzart	IP65	

### Basis Daten

Typ	Scherbalken
Nenn Drehmoment	10 Nm
Grenzbiegemoment	5 Nm
Maximales Gebrauchsdrehmoment	150 %FS
Bruchdrehmoment	400 %FS
Nennverdrehwinkel	0.02 °/FS
Grenzlängskraft	200 N
Grenzquerkraft	200 N
Drehmomenteinleitung	Teilkreis
Abmessung 1	Ø30
Drehmomentausleitung	Teilkreis



Abmessung 2	Ø58
Durchmesser	70 mm
Länge	10 mm
Material	Aluminium-Legierung

Abkürzungen: RD: Istwert („Reading“); FS: Endwert („Full Scale“);



1) Der exakte Nennwert wird im Prüfprotokoll ausgewiesen.

## Anschlussbelegung

Abkürzung	Bezeichnung	Aderfarbe
+Us	positive Brückenspeisung	rot
-Us	negative Brückenspeisung	schwarz
+Ud	positiver Brückenausgang	grün
-Ud	negativer Brückenausgang	weiß

*Druckbelastung: positives Ausgangssignal.  
Schirm - transparent.*

## Zubehör

	Bezeichnung	Beschreibung
	Werkskalibrierschein Nm/50/5	Nachweis des Kennwertes und der Rückführbarkeit auf DAkkS Drehmomenteinrichtung; 0,025Nm ... 50Nm
	Werkskalibrierschein Nm/50/5/System	Nachweis des Kennwertes und der Rückführbarkeit auf DAkkS Drehmomenteinrichtung; 0,025Nm...50Nm; inkl. Systemkalibrierung, Drehmomentsensor+Messverstärker