

## TS170 ±500Nm



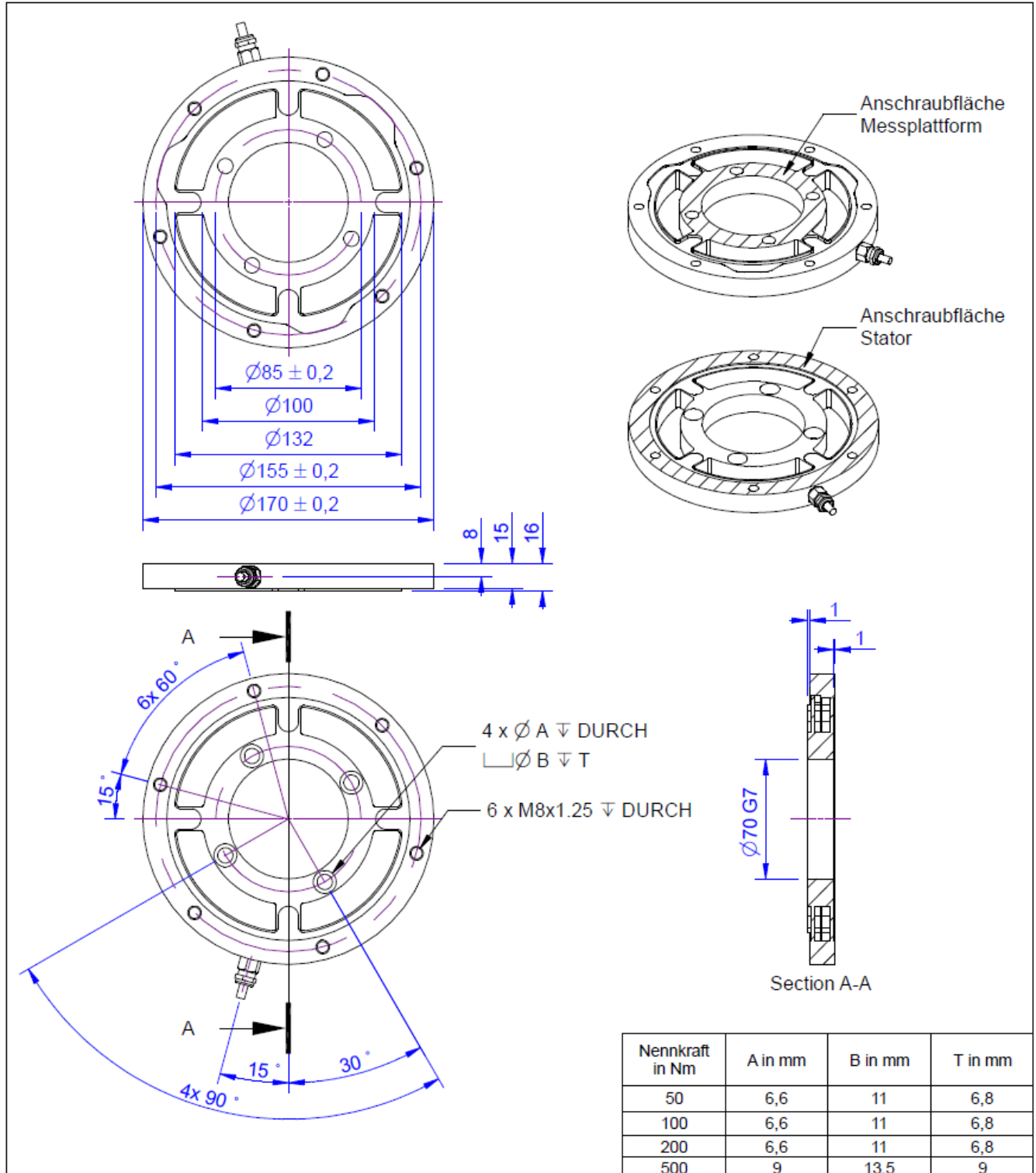
### Beschreibung

Der Drehmomentsensor besteht aus einem Außenflansch und einem Innenflansch, die über 4 Schubträger miteinander verbunden sind. Außen- und Innenflansch haben jeweils 6 bzw. 4 Gewinde M8 zur Einleitung des Drehmomentes.

Der Sensor eignet sich zur Messung des Reaktionsmomentes. Dazu wird der Motor ausschließlich vom Sensor gehalten. Der Aufbau mit Innenloch ist so gewählt, dass Motoren- oder Prüfstandwellen ausreichend Platz finden.

Der Drehmomentsensor TS170 wird sowohl in Drehmomentprüfständen zur Qualitätssicherung, als auch in Fertigungsmaschinen eingesetzt.

Abmessungen



## Technische Daten

### Elektrische Daten

Eingangswiderstand	700 Ohm
Toleranz Eingangswiderstand	10 ±
Ausgangswiderstand	700 Ohm
Toleranz Ausgangswiderstand	10 ±
Isolationswiderstand	5x10 <sup>9</sup> Ohm
Nennbereich der Speisespannung	2.5 ... 5 V
Gebrauchsbereich der Speisespannung	1 ... 10 V
Nullsignal	0.05 mV/V
Nennkennwert	1 mV/V / FS

### Genauigkeitsdaten

Genauigkeitsklasse	0,1%
relative Linearitätsabweichung	0.1 %FS
relative Nullsignalhysterese	0.1 %FS
Temperatureinfluss auf das Nullsignal	0.1 %FS/K
Temperatureinfluss auf den Kennwert	0.1 %RD/K
relatives Kriechen	0.05 %FS

### Anschlussdaten

Anschlussbezeichnung	ME-SYSTEME.DE / 24-4 PUR
Kabellänge	5 m

### Umweltdaten

Nenntemperaturbereich	-20 ... 60 °C
Gebrauchstemperaturbereich	-20 ... 70 °C
Lagertemperaturbereich	-20 ... 70 °C
Schutzart	IP65

### Basis Daten

Typ	Scherbalken
Nenndrehmoment	500 Nm
Grenzbiegemoment	50 Nm
Maximales Gebrauchsdrehmoment	150 %FS
Bruchdrehmoment	400 %FS
Nennverdrehwinkel	0.03 °/FS
Grenzlängskraft	1000 N
Grenzquerkraft	1000 N
Drehmomenteinleitung	Teilkreis
Abmessung 1	Ø85
Drehmomentausleitung	Teilkreis
Abmessung 2	Ø155
Durchmesser	170 mm
Länge	16 mm



Material

Aluminium-Legierung

---

Abkürzungen: RD: Istwert („Reading“); FS: Endwert („Full Scale“);

1) Der exakte Nennkennwert wird im Prüfprotokoll ausgewiesen.





## Anschlussbelegung

Abkürzung	Bezeichnung	Aderfarbe
+Us	positive Brückenspeisung	braun
-Us	negative Brückenspeisung	weiß
+Ud	positiver Brückenausgang	grün
-Ud	negativer Brückenausgang	gelb

*Schirm - transparent.*

*Druckbelastung: positives Ausgangssignal*

## Zubehör

	Bezeichnung	Beschreibung
	Werkskalibrierschein Nm/500/5	Nachweis des Kennwertes und der Rückführbarkeit auf DAkkS Drehmomenteinrichtung; 201Nm ... 500Nm
	Werkskalibrierschein Nm/500/5/System	Nachweis des Kennwertes und der Rückführbarkeit auf DAkkS Drehmomenteinrichtung; 201Nm ... 500Nm; inkl. Systemkalibrierung, Drehmomentsensor+Messverstärker