

TS110a $\pm 100\text{Nm}/\text{VA}$



Beschreibung

Der Drehmomentsensor TS110a eignet sich zur Messung des Reaktionsmomentes (kabelgebunden, nicht rotierend).
Der Drehmomentsensor besteht aus einem Außenflansch und einem Innenflansch, die über 4 Messspeichen miteinander verbunden sind.

Der Außenflansch hat 4 Gewindebohrungen M6, der Innenflansch ist mit 4 Flachsensenkungen für Schrauben M6 DIN912 ausgestattet.

Der Drehmomentsensor TS110a wird sowohl in Drehmomentprüfständen zur Qualitätssicherung, als auch in Fertigungsmaschinen eingesetzt.

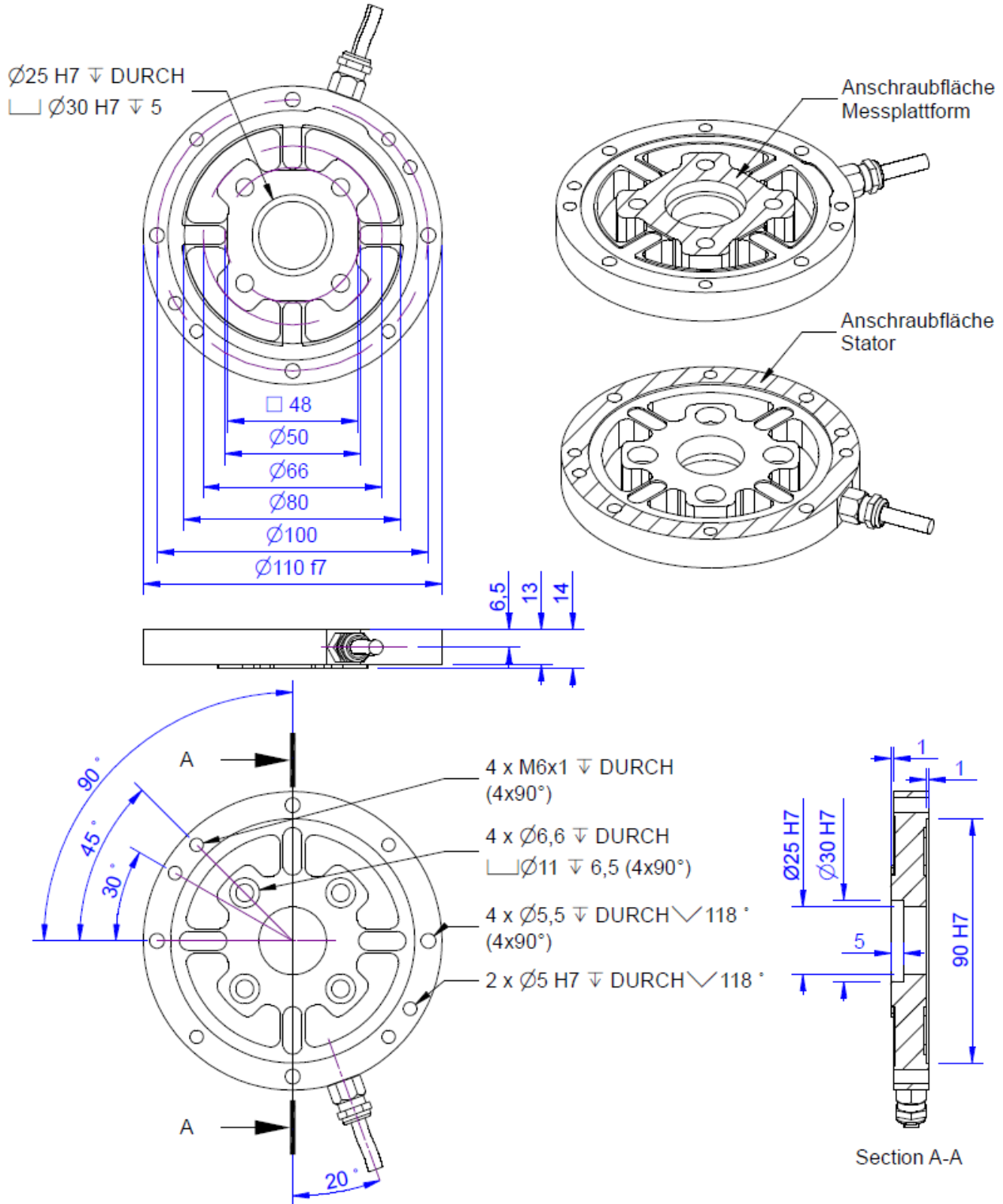
Der Sensor ist in Aluminium (20Nm ... 100 Nm) und in Federstahl (50 ... 200 Nm) verfügbar.

Da das Drehmoment ausschließlich über Kraftschluss übertragen wird, muss der Innenflansch ab einem Moment von 100Nm mit ausreichend Haftreibung montiert werden.

Der Einsatz einer (lösbaren) Fügeverbindung, z.B. Loxeal-8521 oder Loctite 630 wird empfohlen.

Ab einem Nennmoment von 100Nm wird der Innenflansch mit einer gestrahlten Oberfläche versehen.

Abmessungen



Technische Daten

Elektrische Daten

Eingangswiderstand	2000	Ohm
Toleranz Eingangswiderstand	10	Ohm
Ausgangswiderstand	2000	Ohm
Toleranz Ausgangswiderstand	10	Ohm
Isolationswiderstand	5	GOhm
Nennbereich der Speisespannung	2.5 ... 5	V
Gebrauchsbereich der Speisespannung	1 ... 10	V
Nullsignal	0.05	mV/V
Nennkennwert	1	mV/V / FS

Genauigkeitsdaten

Genauigkeitsklasse	0.1	
relative Linearitätsabweichung	0.1	%FS
relative Nullsignalhysterese	0.1	%FS
Temperatureinfluss auf das Nullsignal	0.01	%FS/K
Temperatureinfluss auf den Kennwert	0.01	%RD/K
relatives Kriechen	0.05	%FS

Anschlussdaten

Anschlussstyp	4-Leiter offen
Anschlussbezeichnung	Unitronic FD CP Plus / 4x0,14
Kabellänge	3 m

Umweltdaten

Nenntemperaturbereich	-10 ... 60	°C
Gebrauchstemperaturbereich	-10 ... 85	°C
Lagertemperaturbereich	-10 ... 85	°C
Schutzart	IP65	

Basis Daten

Typ	Scherbalken
Nenndrehmoment	100 Nm
Grenzbiegemoment	20 Nm
Maximales Gebrauchsdrehmoment	150 %FS
Bruchdrehmoment	400 %FS
Nennverdrehwinkel	0.02 °/FS
Grenzlängskraft	1000 N
Grenzquerkraft	1000 N
Drehmomenteinleitung	Teilkreis
Abmessung 1	Ø50
Drehmomentausleitung	Teilkreis
Abmessung 2	Ø100
Durchmesser	110 mm



Länge	14 mm
Material	Edelstahl

Abkürzungen: RD: Istwert („Reading“); FS: Endwert („Full Scale“);



1) Der exakte Nennkennwert wird im Prüfprotokoll ausgewiesen.

Anschlussbelegung

Abkürzung	Bezeichnung	Aderfarbe
+Us	positive Brückenspeisung	braun
-Us	negative Brückenspeisung	weiß
+Ud	positiver Brückenausgang	grün
-Ud	negativer Brückenausgang	gelb

*Druckbelastung: positives Ausgangssignal.
Schirm - transparent.*

Zubehör

	Bezeichnung	Beschreibung
	Werkskalibrierschein Nm/200/5	Nachweis des Kennwertes und der Rückführbarkeit auf DAkkS Drehmomenteinrichtung; 51Nm ... 200Nm
	Werkskalibrierschein Nm/200/5/System	Nachweis des Kennwertes und der Rückführbarkeit auf DAkkS Drehmomenteinrichtung; 51Nm ... 200Nm; inkl. Systemkalibrierung, Drehmomentsensor+Messverstärker