

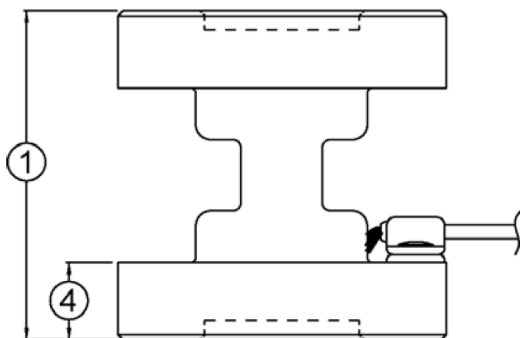
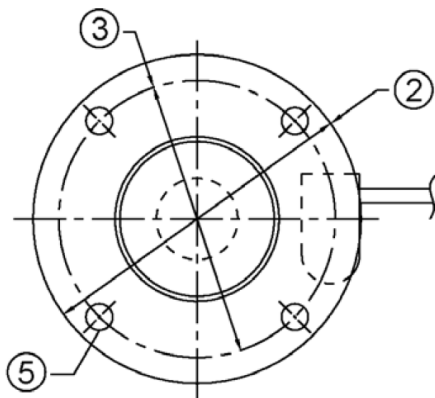
Modell TQ7 Achsial/Torsion Mehrkomponentenaufnehmer

- Gleichzeitige Kraft- und Drehmomentmessung
- Minimales Übersprechen: <5%
- Temperaturkompensiert



ABMESSUNGEN

Siehe Zeichnung	Nennkraft F _{nom} / Nenndrehmomenten	
	(lbf) / (inch-lb)	(kN) / (Nm)
	1K/20 bis 2.5K/50	4,45/2,2 bis 11,1/5,6
	Inch	mm
(1)	2.12	53,85
(2)	2.12	53,85
(3)	1.791	45,5
(4)	0.50	12,7
(5)	8x Ø 0.173	8x Ø 4,4



SPEZIFIKATIONEN

GENAUIGKEIT – MAX FEHLER	Achsial Brücke A	Torsion Brücke B
Rel. Linearitätsabweichung d _{lin} -%	±0.25	±0.25
Rel. Umkehrspanne U _{0,4} -%	±0.25	±0.25
Rel. Reproduzierbarkeit - %	±0.02	±0.05
Rel. Kriechen, in 20 min - %	±0.025	±0.05
TEMPERATUR		
Komp. Temperaturbereich -°F	15 bis 115	15 bis 115
Komp. Temperaturbereich -°C	-10 bis 45	-10 bis 45
Arbeitstemperaturbereich -°F	-65 bis 200	-65 bis 200
Arbeitstemperaturbereich -°C	-55 bis 90	-55 bis 90
Nullsignaleinfluss - %FS/°F - Max	±0.0015	±0.0015
Nullsignaleinfluss TK ₀ - % FS/ K-Max	±0.0027	±0.0027
Kennwerteinfluss - %FS/°F - MAX	±0.0008	±0.0008
Kennwerteinfluss TK _C -%/ K - MAX	±0.0015	±0.0015
ELEKTRISCH		
Kennwert C _{nom} - mV/V	2.0	
Rel. Nullsignalabweichung d _{s,0} - %	±2.0	±2.0
Eingangswiderstand-Ohms	700±7	700±7
Ausgangswiderstand-Ohms	700±7	700±7
Versorgungsspannung - VDC MAX	20	20
MECHANISCH		
Kalibrierung	Zug und Druck	CW und CCW*
Grenzkraft FL - %	±150	±150

*CW=Uhrzeigersinn / CCW=Gegen Uhrzeigersinn

Optionen

- Steckerkonfektionierung
- Andere Kabellängen
- Kundenspezifische Ausführungen
- Anzeigen und Verstärker