

TD70 $\pm 1\text{Nm}/\text{VA}$



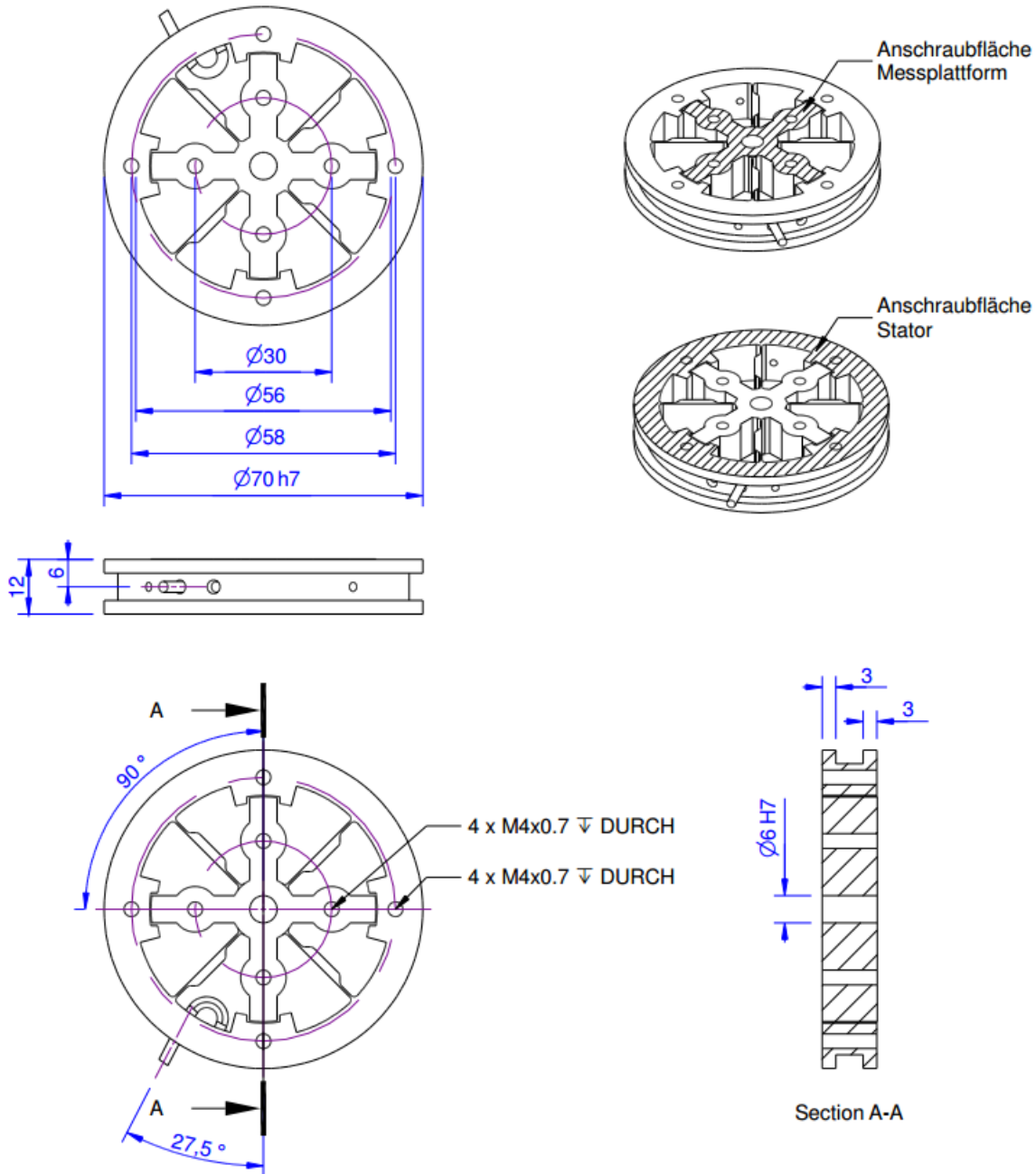
Beschreibung

Der Drehmomentsensor besteht aus einem Außenflansch und einem Innenflansch, die über 4 s-Form Biegefedern miteinander verbunden sind. Außen- und Innenflansch haben jeweils 4 Gewinde M4 zur Einleitung des Drehmomentes.

Der Sensor eignet sich zur Messung des Reaktionsmomentes z.B. in der Uhrenindustrie, in der Aerodynamik z.B. in Windkanalwaagen sowie zur Messung von Reibkräften.

Durch den integrierten Anschlag ist der Sensor robust gegen Überlast.

Abmessungen



Technische Daten

Elektrische Daten

Eingangswiderstand	350 Ohm
Toleranz Eingangswiderstand	10 Ohm
Ausgangswiderstand	350 Ohm
Toleranz Ausgangswiderstand	10 Ohm
Isolationswiderstand	5 GOhm
Nennbereich der Speisespannung	2.5 ... 5 V
Gebrauchsbereich der Speisespannung	1 ... 10 V
Nullsignal	0.05 mV/V
Nennkennwert	0.4 mV/V / FS
Kennwertbereich min	0.2 mV/V / FS
Kennwertbereich max	0.6 mV/V / FS

Genauigkeitsdaten

Genauigkeitsklasse	0,1%
relative Linearitätsabweichung	0.1 %FS
relative Nullsignalhysterese	0.1 %FS
Temperatureinfluss auf das Nullsignal	0.01 %FS/K
Temperatureinfluss auf den Kennwert	0.01 %RD/K
relatives Kriechen	0.05 %FS

Anschlussdaten

Anschlusstyp	4-Leiter offen
Anschlussbezeichnung	STC-31V-4
Kabellänge	2 m

Umweltdaten

Nenntemperaturbereich	-10 ... 60 °C
Gebrauchstemperaturbereich	-10 ... 85 °C
Lagertemperaturbereich	-10 ... 85 °C
Schutzart	IP65

Basis Daten

Typ	Biegefeder
Nenn Drehmoment	1 Nm
Grenzbiegemoment	5 Nm
Maximales Gebrauchsdrehmoment	150 %FS
Bruchdrehmoment	400 %FS
Nennverdrehwinkel	0.7 °/FS
Grenzlängskraft	100 N
Grenzquerkraft	100 N
Drehmomenteinleitung	Teilkreis
Abmessung 1	Ø30
Drehmomentausleitung	Teilkreis



Abmessung 2	Ø58
Durchmesser	70 mm
Länge	10 mm
Material	Edelstahl



*Abkürzungen: RD: Istwert („Reading“); FS: Endwert („Full Scale“);
Der exakte Nennkennwert wird im Prüfprotokoll ausgewiesen.*

Anschlussbelegung

Abkürzung	Bezeichnung	Aderfarbe
+Us	positive Brückenspeisung	rot
-Us	negative Brückenspeisung	schwarz
+Ud	positiver Brückenausgang	grün
-Ud	negativer Brückenausgang	weiß

*Druckbelastung: positives Ausgangssignal.
Schirm - transparent.*

Zubehör

	Bezeichnung	Beschreibung
	Werkskalibrierschein Nm/50/5	Nachweis des Kennwertes und der Rückführbarkeit auf DAkkS Drehmomenteinrichtung; 0,025Nm ... 50Nm
	Werkskalibrierschein Nm/50/5/System	Nachweis des Kennwertes und der Rückführbarkeit auf DAkkS Drehmomenteinrichtung; 0,025Nm...50Nm; inkl. Systemkalibrierung, Drehmomentsensor+Messverstärker