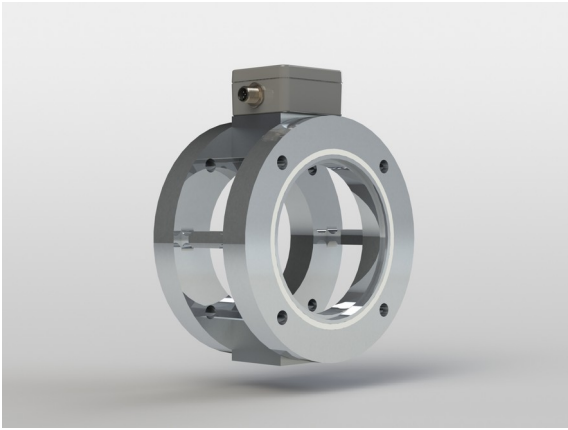


Drehmomentsensor TD175e 150Nm/VA

Artikelnummer: 11537



Besondere Merkmale

- mit integrierten Messverstärker GSV-1A 010/250/2/M12
- durch die Anordnung der Messspeichen können Biegemomente bis 200 Nm aufgenommen werden

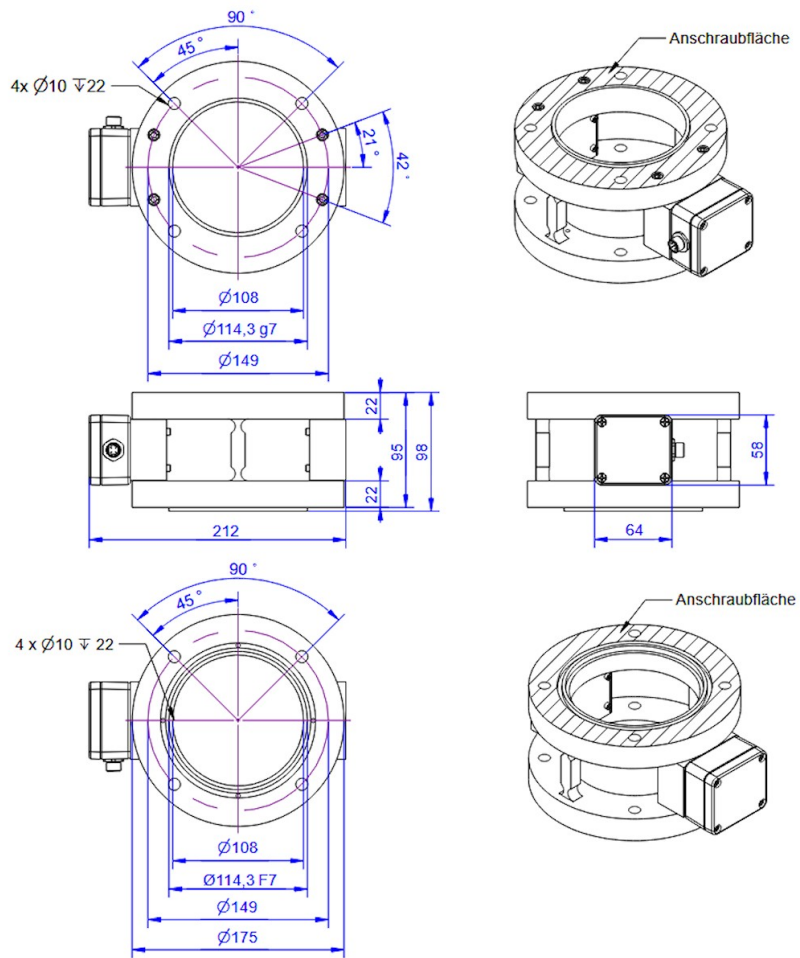
Der Drehmomentsensor TD175 wird eingesetzt in Prüfständen zur Messung des Reaktionsmomentes. (kabelgebunden, nicht rotierend).

Der Drehmomentsensor besteht aus zwei Flanschen, die über 4 Messspeichen miteinander verbunden sind. Die beiden Flansche haben den gleichen Teilkreis $\approx 149\text{mm}$. Die Zentrierungen sind als Außen- und Innenbund mit $\varnothing 114,3$ ausgeführt.

Durch den großen Durchmesser des Drehmomentsensors TD175 und durch die Anordnung der Messspeichen in Achsrichtung kann dieser Drehmomentsensor auch Biegemomente bis 200 Nm aufnehmen, die durch das Eigengewicht des Antriebsmotors entstehen.

Der Anschluss erfolgt über einen Klemmenkasten mit M12 Steckverbinder.

Technische Zeichnung



Technische Daten

Basisdaten		Einheit
Typ	Biegefeder	
Nenndrehmoment	150	Nm
Grenzbiegemoment	300	Nm
Maximales Gebrauchsdrehmoment	150	%FS
Bruchdrehmoment	400	%FS
Nennverdrehwinkel	0.7	°/FS
Grenzlängskraft	500	N
Grenzquerkraft	500	N
Drehmomenteinleitung	Teilkreis	
Abmessung (Drehmomenteinleitung)	Ø149	
Drehmomentausleitung	Teilkreis	
Abmessung 2	Ø149	
Durchmesser	175	mm
Länge	98	mm
Material	Edelstahl	
Abmessungen	Ø 175mm x 98mm	
Varianten	10Nm... 150Nm	

Elektrische Daten		Einheit
Eingangswiderstand	700	Ohm
Toleranz Eingangswiderstand	10	Ohm
Ausgangswiderstand	700	Ohm
Toleranz Ausgangswiderstand	10	Ohm
Isolationswiderstand	5	GOhm
Nennbereich der Speisespannung von	2.5	V
Nennbereich der Speisespannung bis	5	V
Gebrauchsbereich der Speisespannung von	1	V
Gebrauchsbereich der Speisespannung bis	10	V

Genauigkeitsdaten	Einheit	
Genauigkeitsklasse	0,1	
relative Linearitätsabweichung	0.1	%FS
relative Nullsignalhysterese	0.1	%FS
Temperatureinfluss auf das Nullsignal	0.01	%FS/K
Temperatureinfluss auf den Kennwert	0.01	%RD/K
Relatives Kriechen	0.05	%FS

Umweltdaten	Einheit	
-------------	---------	--

Abkürzungen: RD: Istwert („Reading“); FS: Endwert („Full Scale“);1) Der exakte Nennkennwert wird im Prüfprotokoll ausgewiesen.

Anschlussbelegung

Kanal	Abkürzung	Bezeichnung	Aderfarbe	PIN
	Ub	Versorgungsspannung 24V DC	braun	1
	GND	Masse	blau	3
	Ua	Ausgangssignal	weiß	2
	Tara	Steuereingang für Nullabgleich	schwarz	4
	SH	Schirm	transparent	Gehäuse
	shunt	shunt	grau	5

Shunt: Pin 5 (grau) gegen Versorgung