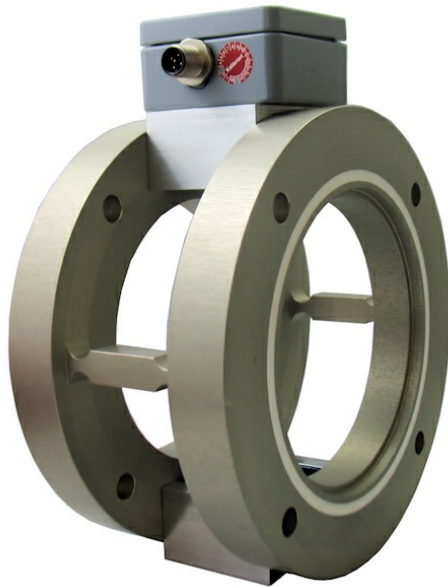


TD175 150Nm/VA ± 150 Nm



Beschreibung

Der Drehmomentsensor TD175 wird eingesetzt in Prüfständen zur Messung des Reaktionsmomentes. (kabelgebunden, nicht rotierend).

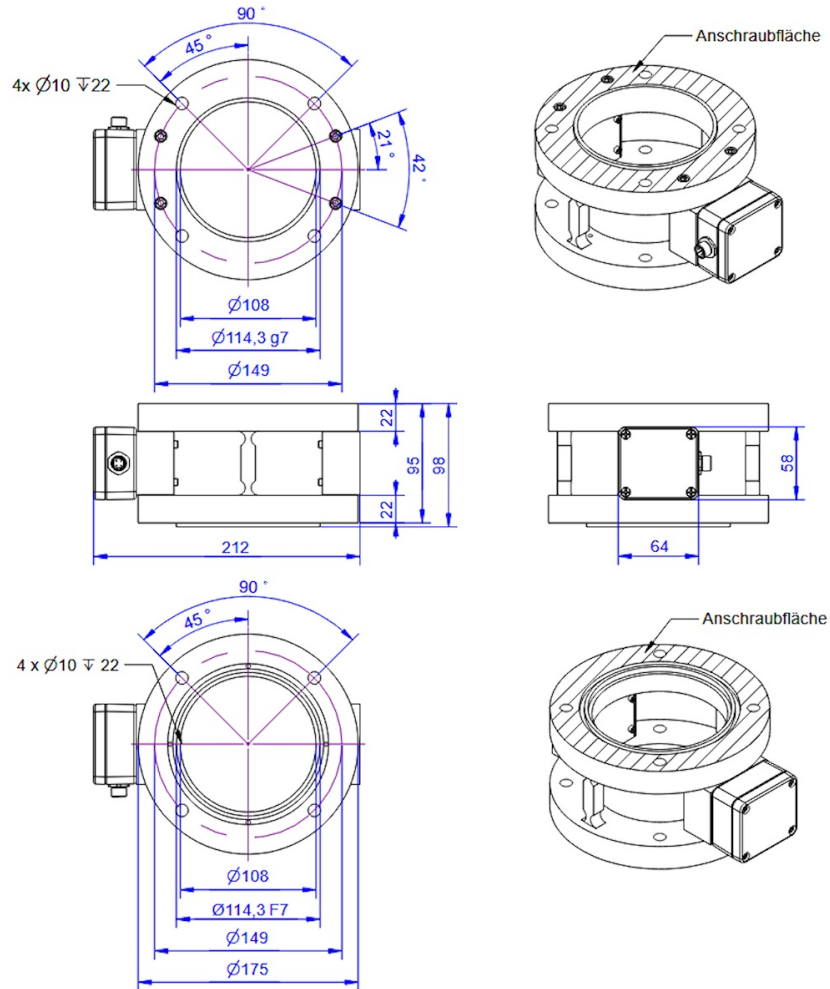
Der Drehmomentsensor besteht aus zwei Flanschen, die über 4 Messspeichen miteinander verbunden sind. Die beiden Flansche haben den gleichen Teilkreis ≈ 149 mm. Die Zentrierungen sind als Außen- und Innenbund mit $\varnothing 114,3$ ausgeführt.

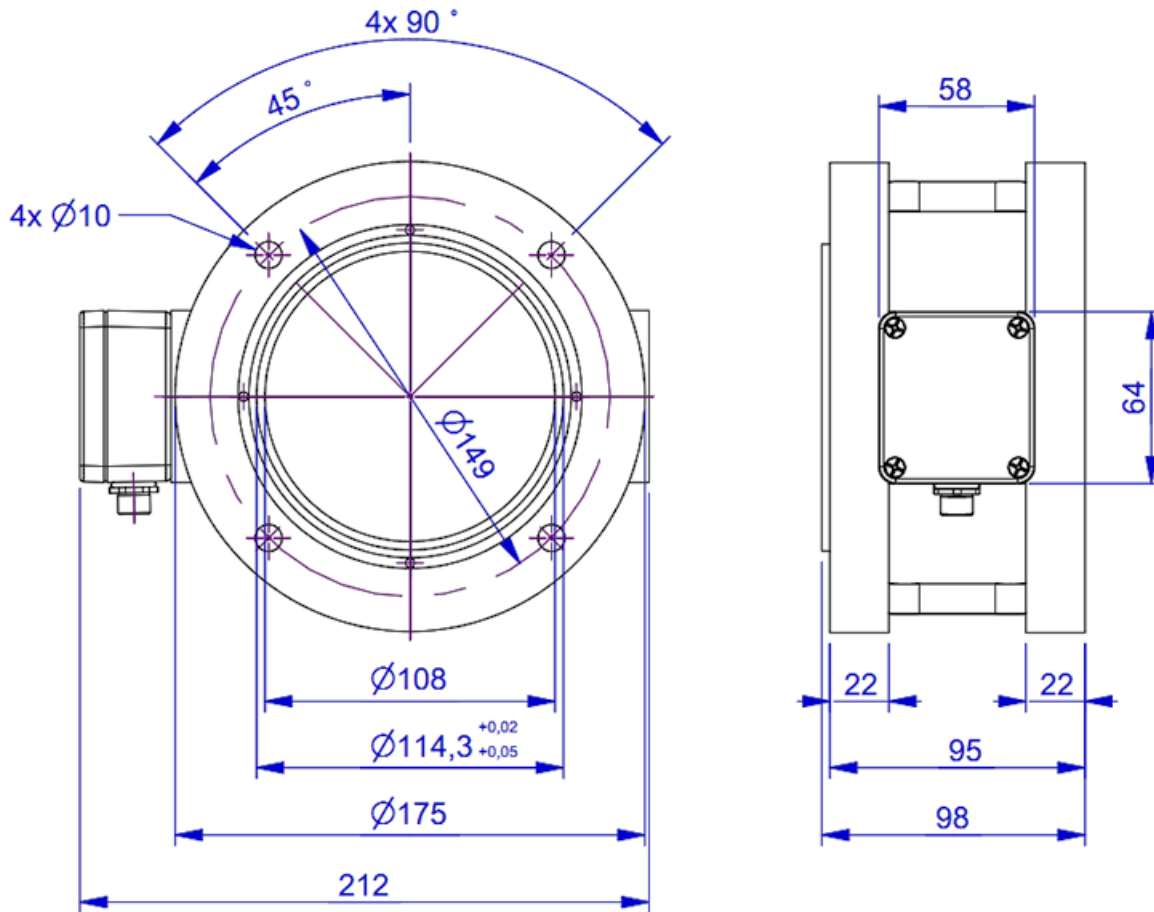
Durch den großen Durchmesser des Drehmomentsensors TD175 und durch die Anordnung der Messspeichen in Achsrichtung kann dieser Drehmomentsensor auch Biegemomente bis 300 Nm aufnehmen, die durch das Eigengewicht des Antriebsmotors entstehen.

Der Anschluss erfolgt über einen Klemmenkasten mit M12 Steckverbinder.

Optional kann werkseitig ein Messverstärker GSV-1A anstelle des Klemmenkastens vorgesehen werden, so dass der Sensor über einen Spannungs- oder Stromausgang ± 10 V oder 12mA ± 8 mA verfügt.

Abmessungen





Technische Daten

Elektrische Daten

Eingangswiderstand	700 Ohm
Toleranz Eingangswiderstand	10 Ohm
Ausgangswiderstand	700 Ohm
Toleranz Ausgangswiderstand	10 Ohm
Isolationswiderstand	5 GOhm
Nennbereich der Speisespannung	2.5 ... 5 V
Gebrauchsbereich der Speisespannung	1 ... 10 V
Nullsignal	0.05 mV/V
Nennkennwert	1 mV/V / FS
Kennwertbereich min	0 mV/V / FS

Genauigkeitsdaten

Genauigkeitsklasse	0,1%
relative Linearitätsabweichung	0.1 %FS
relative Nullsignalhysterese	0.1 %FS
Temperatureinfluss auf das Nullsignal	0.01 %FS/K
Temperatureinfluss auf den Kennwert	0.01 %RD/K
relatives Kriechen	0.05 %FS

Anschlussdaten

Anschlusstyp	Steckverbinder
Anschlussbezeichnung	M12 Rundsteckverbinder

Umweltdaten

Nenntemperaturbereich	-10 ... 70 °C
Gebrauchstemperaturbereich	-10 ... 85 °C
Lagertemperaturbereich	-10 ... 85 °C
Schutzart	IP65

Basis Daten

Typ	Biegefeder
Nenndrehmoment	150 Nm
Grenzbiegemoment	300 Nm
Maximales Gebrauchsdrehmoment	150 %FS
Bruchdrehmoment	400 %FS
Nennverdrehwinkel	0.7 °/FS
Grenzlängskraft	500 N
Grenzquerkraft	500 N
Drehmomenteinleitung	Teilkreis
Abmessung 1	Ø149
Drehmomentausleitung	Teilkreis
Abmessung 2	Ø149
Durchmesser	175 mm



Länge	98 mm
Material	Aluminium-Legierung

Abkürzungen: RD: Istwert („Reading“); FS: Endwert („Full Scale“);

1) Der exakte Nennkennwert wird im Prüfprotokoll ausgewiesen.





Anschlussbelegung

Abkürzung	Bezeichnung	Aderfarbe	PIN
+Us	positive Brückenspeisung	braun	1
-Us	negative Brückenspeisung	weiß	2
+Ud	positiver Brückenausgang	blau	3
-Ud	negativer Brückenausgang	schwarz	4

Druckbelastung: positives Ausgangssignal.

Zubehör

	Bezeichnung	Beschreibung
	Werkskalibrierschein Nm/50/5	Nachweis des Kennwertes und der Rückführbarkeit auf DAkkS Drehmomenteinrichtung; 0,025Nm ... 50Nm
	Werkskalibrierschein Nm/50/5/System	Nachweis des Kennwertes und der Rückführbarkeit auf DAkkS Drehmomenteinrichtung; 0,025Nm...50Nm; inkl. Systemkalibrierung, Drehmomentsensor+Messverstärker