

TD110 $\pm 20\text{Nm}$



Beschreibung

Der Drehmomentsensor TD110 eignet sich zur Messung des Reaktionsmomentes bis zu einem Nennmoment von 50Nm. (kabelgebunden, nicht rotierend).

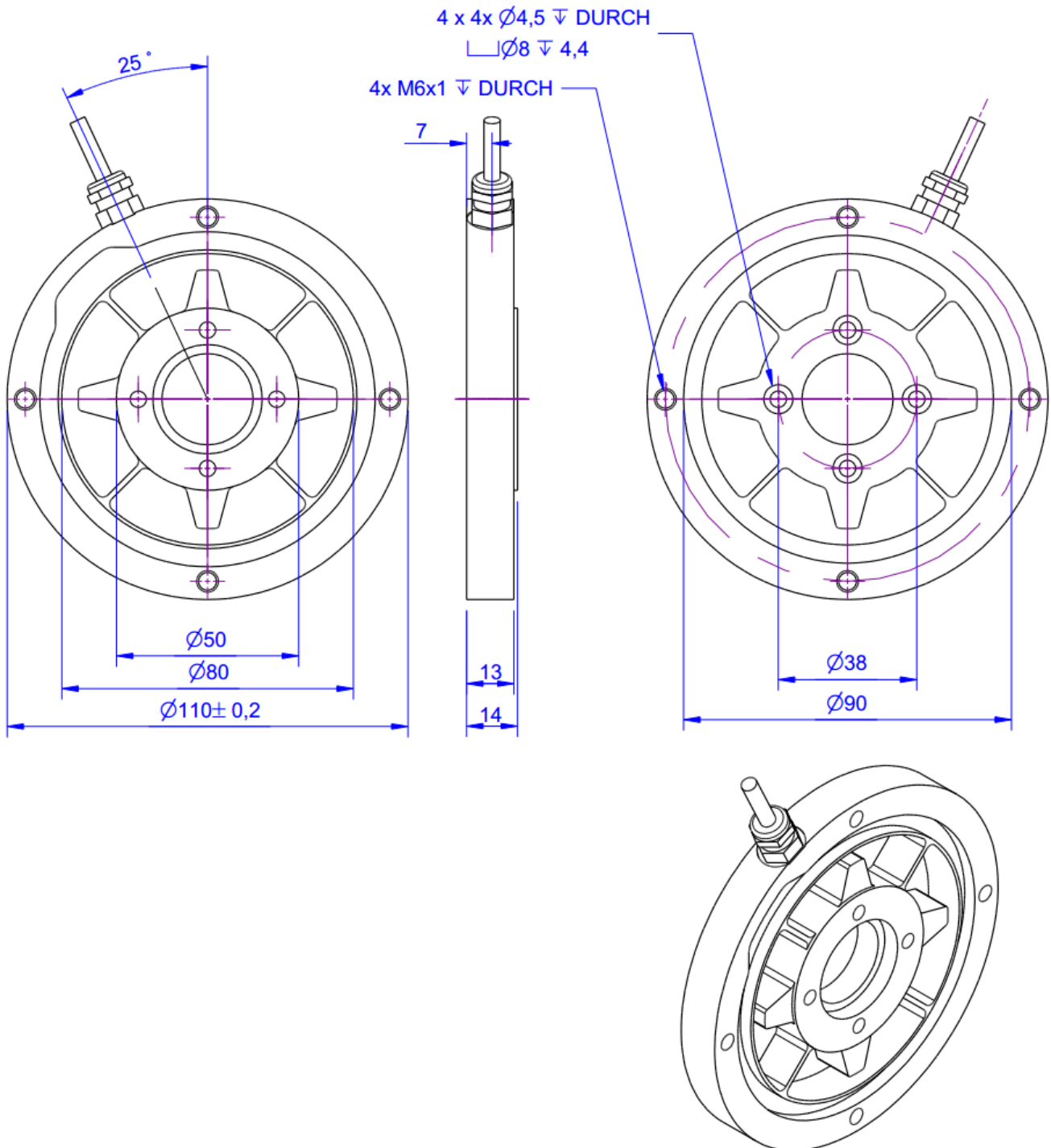
Der Drehmomentsensor besteht aus einem Außenflansch und einem Innenflansch, die über 4 Messspeichen miteinander verbunden sind.

Der Drehmomentsensor wird mit Schrauben nach DIN912 M6 innen und außen befestigt.

Der Drehmomentsensor TD110 wird sowohl in Drehmomentprüfständen zur Qualitätssicherung, als auch in Fertigungsmaschinen eingesetzt. Der Sensor ist in Federstahl verfügbar.

Der Sensor TD110 wurde 2014 durch die verbesserte Ausführung [TD110a](#) abgelöst.

Abmessungen



Technische Daten

Elektrische Daten

Eingangswiderstand	700 Ohm
Toleranz Eingangswiderstand	10 ±
Ausgangswiderstand	700 Ohm
Toleranz Ausgangswiderstand	10 ±
Isolationswiderstand	5x10 ⁹ Ohm
Nennbereich der Speisespannung	2.5 ... 5 V
Gebrauchsbereich der Speisespannung	1 ... 10 V
Nullsignal	0.05 mV/V
Nennkennwert	1 mV/V / FS

Genauigkeitsdaten

Genauigkeitsklasse	0,1%
relative Linearitätsabweichung	0.1 %FS
relative Nullsignalhysterese	0.1 %FS
Temperatureinfluss auf das Nullsignal	0.01 %FS/K
Temperatureinfluss auf den Kennwert	0.01 %RD/K
relatives Kriechen	0.05 %FS

Anschlussdaten

Anschlussstyp	4-Leiter offen
Anschlussbezeichnung	Unitronic FD CP Plus / 4x0,14
Kabellänge	3 m

Umweltdaten

Nenntemperaturbereich	-10 ... 60 °C
Gebrauchstemperaturbereich	-10 ... 85 °C
Lagertemperaturbereich	-10 ... 85 °C
Schutzart	IP65

Basis Daten

Typ	Biegefeder
Nenn Drehmoment	20 Nm
Maximales Gebrauchsdrehmoment	150 %FS
Bruchdrehmoment	400 %FS
Nennverdrehwinkel	0.7 °/FS
Grenzlängskraft	500 N
Drehmomenteinleitung	Teilkreis
Abmessung 1	Ø38
Drehmomentausleitung	Teilkreis
Abmessung 2	Ø100
Durchmesser	110 mm
Länge	13 mm
Material	Edelstahl



Abkürzungen: RD: Istwert („Reading“); FS: Endwert („Full Scale“);

1) Der exakte Nennwert wird im Prüfprotokoll ausgewiesen.





Anschlussbelegung

Abkürzung	Bezeichnung	Aderfarbe
+Us	positive Brückenspeisung	braun
-Us	negative Brückenspeisung	weiß
+Ud	positiver Brückenausgang	grün
-Ud	negativer Brückenausgang	gelb

*Druckbelastung: positives Ausgangssignal.
Schirm - transparent.*

Zubehör

	Bezeichnung	Beschreibung
	Werkskalibrierschein Nm/50/5	Nachweis des Kennwertes und der Rückführbarkeit auf DAkkS Drehmomenteinrichtung; 0,025Nm ... 50Nm
	Werkskalibrierschein Nm/50/5/System	Nachweis des Kennwertes und der Rückführbarkeit auf DAkkS Drehmomenteinrichtung; 0,025Nm...50Nm; inkl. Systemkalibrierung, Drehmomentsensor+Messverstärker