

Mini3 Smartphone-Modul



Das Smartphone-Modul Mini3 ist für die Inspektion elektrischer Geräte und die Fehlersuche bei HLK-Problemen konzipiert. Ausgestattet mit einer funktionalen Wärmebild-App für Smartphones, ermöglicht es Ihnen, die Wärmebilder auf Ihrem Telefon zu erhalten.

Hauptmerkmale

- Wärmebildauflösung: 384× 288 (110 592 Pixel)
- NETD: ≤ 35 mK (@ 25 °C, F#=1.0)
- Messgenauigkeit: Max ($\pm 2^{\circ}\text{C}/3.6^{\circ}\text{F}$, $\pm 2\%$)
- USB Typ-C Schnittstelle (Android)
- 45 g Gewicht

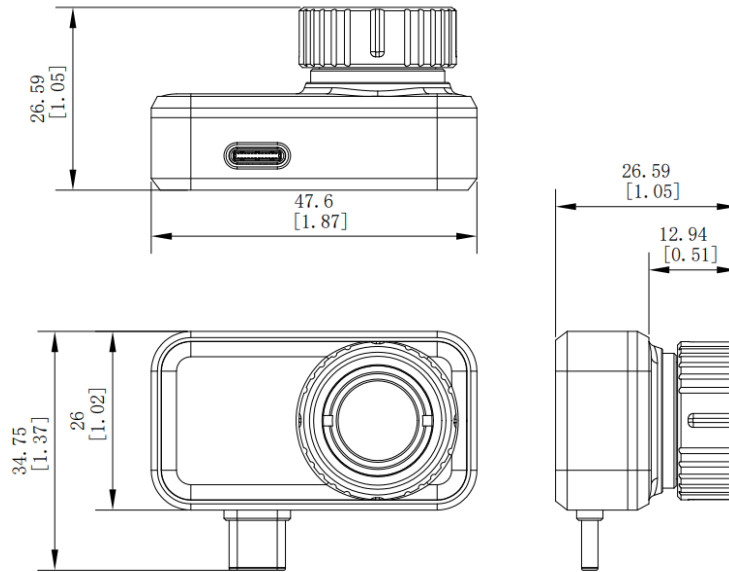
Spezifikation

Thermalmodul	
IR-Auflösung	384× 288 (110 592 Pixel)
NETD	≤35 mK (@ 25 °C, F#=1.0)
Bildfrequenz	25Hz/50Hz (Sie benötigen 8 GB RAM auf den mobilen Geräten oder mehr, wenn Sie 50Hz aktivieren möchten)
Pixelabstand	12µm
Spektralempfindlichkeit	7.5 bis 14 µm
Brennweite	10mm
F-number	F1.0
Sichtfeld (FOV)	26° × 19°
Minimaler Fokusabstand	0.3 m (0.98 ft)
Fokus-Modus	Manueller Fokus
Bildanzeige	
Farbpalette	Weiß heiß, Schwarz heiß, Regenbogen, Eisenbogen, Sepia, Farbe, Eisfeuer, Regen, Rot heiß, Grün heiß, Dunkelblau, Kombiniert
Bildmodi	Thermisch
Messung und Analyse	
Objekttemperaturbereich	-20°C bis 650°C(-4°F bis 1202°F)
Messgenauigkeit	Max (±2°C/3,6°F, ±2%), für eine Umgebungstemperatur von 15°C bis 35°C (59°F bis 95°F) und eine Objekttemperatur über 0°C (32°F)
Messwerkzeuge	Zentraler Punkt, Heißer Punkt, Kalter Punkt Benutzerdefinierbar: 3 Punkte, and 3 Rechtecke.
Level/ Span	Manuell/Automatisch
Allgemein	
Stromverbrauch	550 mW
Schnittstelle	USB-C
Schutzniveau	IP40
Falltesthöhe	1 m (3.28 ft)
Betriebstemperaturbereich	-10°C bis 50°C (14°F bis 122°F)
Speichertemperaturbereich	-20°C bis 60°C (-4°F bis 140°F)
Gewicht	Approx. 45 g (0.099 lb)
Abmessungen	47.6 × 26 × 26.59 mm (1.87" × 1.02" × 1.05")

▪ Verfügbares Modell

HM-TJ33-10RF-Mini3

▪ Abmessung



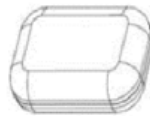
Thermal Imager (x1)



Extension Cord (x 1)



USB Adaptor (x 1)



Protective Case (x 1)



Quick Start Guide (x 1)

RECHTLICHER HINWEIS: Die Produkte der Wärmebild-Serie unterliegen unter Umständen in verschiedenen Ländern oder Regionen Exportkontrollen, wie zum Beispiel in den Vereinigten Staaten, der Europäischen Union, dem Vereinigten Königreich und/oder anderen Mitgliedsländern des Wassenaar-Abkommens. Bitte wenden Sie sich an Ihren professionellen Rechts- oder Compliance-Experten oder an die zuständigen Behörden, wenn Sie beabsichtigen, Produkte der Wärmebild-Serie zwischen verschiedenen Ländern zu transferieren, zu exportieren oder zu reexportieren, um Informationen über eine eventuell erforderliche Ausfuhrgenehmigung zu erhalten.

