

## Die Vorteile auf einen Blick

- Innovatives Multisensor Design (bis zu 8 Köpfe für 1 Box)
- Plug&Play Konzept (automatische Kopferkennung)
- Sehr hohe Temperaturbeständigkeit des Messkopfes bis zu 180°C ohne Kühlung
- Mehrere Spektralbereiche in nur einem Sensormodell
- Erweiterter Messbereich für LT Modelle bis zu 1000°C
- Spezielles 5 µm Modell zur Messung an Glas
- Laservisier für 1M/2M Messköpfe
- Kleinste Messflecken bis 0.5 mm (mit Vorsatzlinse)
- Schnelle Ansprechzeiten bis 10 ms
- Industriefestes Messkopfkabel (PUR): silikon- und halogenfrei, resistent gegen Öle, Säuren und Basen
- Netzwerkfähiger OEM Messkopf (ohne Box)
- Eigensichere Messköpfe mit zugehörigem Ex-Speisegerät

### Messtechnische Parameter

#### Temperaturbereich

02LTS, 10LTS, 10LTH	-40 bis 600°C
20LTS, LTF, 20LTH	0 bis 1000°C
G5	250 bis 1650°C
2M	250 bis 1400°C
1M	500 bis 1800°C

#### Spektralbereich

LTS, LTH, LTF	8 – 14 µm
G5	5 µm
2M	1.6 µm
1M	1 µm

#### Optische Auflösung<sup>1</sup>

LTS	2:1, 10:1, 22:1 typ. (21:1 garantiert)
LTH	10:1, 22:1 typ. (21:1 garantiert)
LTF	10:1
G5	10:1
1M, 2M	100:1
SF1 Optik	2 mm Messfleck @ 200 mm Entfernung
SF3 Optik	22 mm Messfleck @ 2200 mm Entfernung

#### Genauigkeit<sup>2</sup>

LTS, LTH, LTF, G5	± (1% of reading or 1°C) <sup>3,4</sup>
1M, 2M	± (0.5% of reading + 2°C)

#### Reproduzierbarkeit

LTS, LTH, LTF, G5	± 0.5% T <sub>mess</sub> oder ± 0.5°C <sup>3</sup>
1M, 2M	± (0.25% T <sub>mess</sub> + 1°C)

#### Temperaturkoeffizient

LTS, LTH, LTF, G5	± 0.05 K / K oder ± 0.05% / K T <sub>mess</sub> <sup>3</sup>
1M, 2M	± 0.01% / K T <sub>mess</sub>

#### Ansprechzeit<sup>5</sup>

LTS, LTH	130 ms
LTF	20 ms
G5	130 ms
1M, 2M	10 ms

Emissionsgrad ε 0.100 bis 1.100

Transmissionsgrad 0.100 bis 1.000

<sup>1</sup> 90% Energie

<sup>2</sup> bei Umgebungstemperatur 23°C ± 5°C, ε = 1.0 und Kalibriergeometrie

<sup>3</sup> jeweils größerer Wert gilt

<sup>4</sup> ± 2°C für Objekttemperaturen < 20°C

<sup>5</sup> 90% Wert

## MI3 Köpfe

### Datenblatt



### Allgemeine Parameter

#### Umgebungstemperatur

LTS, LTF, G5	-10 bis 120°C
LTH	-10 bis 180°C
1M, 2M	0 bis 120°C
Lasers (1M, 2M)	automatische Abschaltung bei 65°C

#### Lagertemperatur

LTH	-20 bis 180°C
alle anderen Modelle	-20 bis 120°C

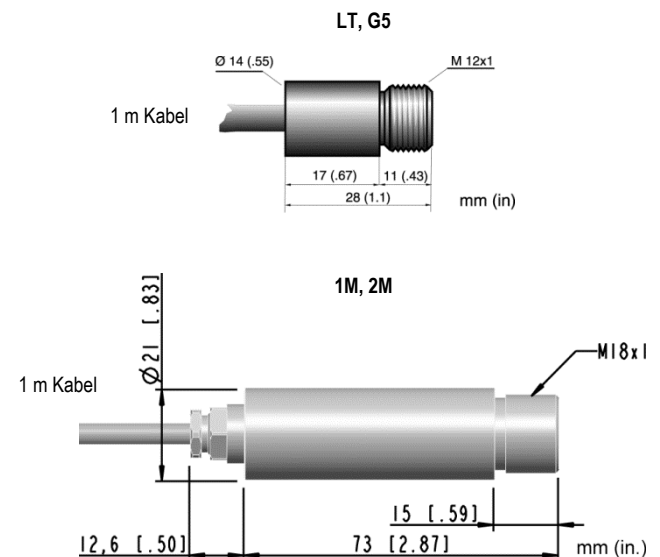
#### Schutzklasse

IP65

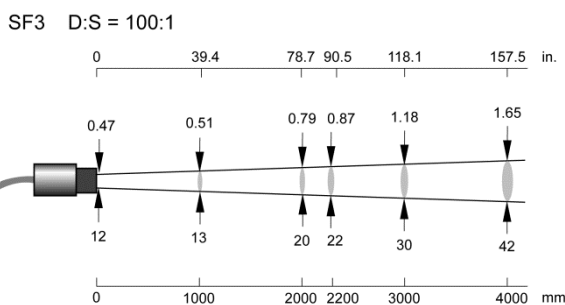
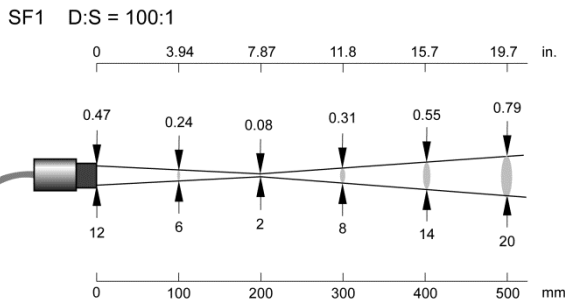
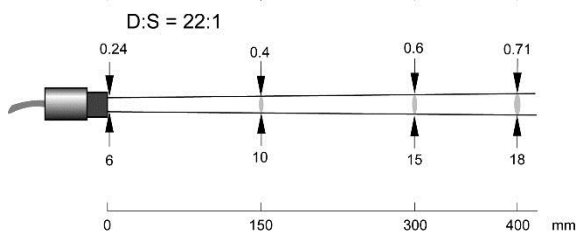
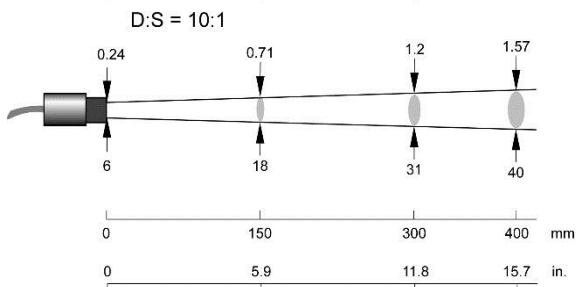
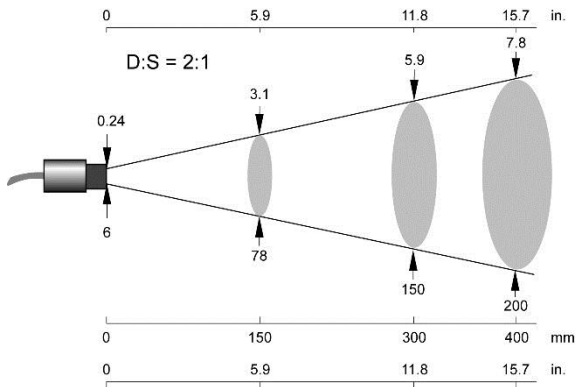
#### EMV

EN 61326-1:2006

### Abmessungen



## Optische Parameter (90% Energie)



## Fluke Process Instruments

### Americas

Santa Cruz, CA USA  
Tel: +1 800 227 8074 (USA/Canada)  
+1 831 458 3900  
solutions@flukeprocessinstruments.com

### EMEA

Berlin, Deutschland  
Tel: +49 30 4 78 00 80  
info@flukeprocessinstruments.de

### China

Peking, China  
Tel: +86 10 6438 4691  
info@flukeprocessinstruments.cn

### Japan

Tokio, Japan  
Tel: +81 03 6714 3114  
info@flukeprocessinstruments.jp

### Süd- und Ostasien

Indien Tel: +91 22 2920 7691  
Singapur Tel: +65 6799 5578  
sales.asia@flukeprocessinstruments.com

### Weltweiter Service

Fluke Process Instruments bietet verschiedene Serviceleistungen, einschließlich Reparatur und Kalibrierung. Weiteres in Ihrer Niederlassung.

[www.flukeprocessinstruments.com](http://www.flukeprocessinstruments.com)

© 2016 Fluke Process Instruments  
Änderungen vorbehalten. 10/2016 – Rev. F1, 4106811



## Optionen

Optionen sind bei Bestellung anzugeben.

- Längere Kabel: 3 m, 8 m, 15 m, 30 m
- Wasserkühlgehäuse (1M, 2M Köpfe)
- Netzwerkfähiger OEM Messkopf ohne Notwendigkeit einer Box

### Wasserkühlgehäuse (1M, 2M)



## Eigensichere Messköpfe – Option

MI3/MI3100 eigensichere Messköpfe (MI3xxxIS/MI3100xxxIS):

Zertifikat: <b>BVS 12 ATEX E 140</b>	<b>IECEx BVS 15.0051</b>
II 2G Ex ib IIC T4 Gb	Ex ib IIC T4 Gb
II 2D Ex ib IIIC T135°C Db	Ex ib IIIC T135°C Db

MI3LTH eigensichere Messköpfe (MI3xxLTHIS):

Zertifikat: <b>BVS 12 ATEX E 140</b>	<b>IECEx BVS 15.0051</b>
II 2G Ex ib IIC T4/T3 Gb	Ex ib IIC T4/T3 Gb
II 2D Ex ib IIIC T135°C/185°C Db	Ex ib IIIC T135°C/185°C Db

Ex-Speisegerät (RAYMI3ACIS):

Zertifikat: <b>BVS 14 ATEX E 168</b>	<b>IECEx BVS 15.0057</b>
II (2)G [Ex ib Gb] IIB	[Ex ib Gb] IIB
II (2)D [Ex ib Db] IIIC	[Ex ib Db] IIIC

## Zubehör

Zubehör kann jederzeit vor Ort installiert werden.

- Justierbarer Montagewinkel (LT, G5: XXXMIACAB / 1M, 2M: XXXMI3100ADJB)
- Fester Montagewinkel (LT, G5: XXXMIACFB / 1M, 2M: XXXMI3100FB)
- Isolierkit für festen Montagewinkel (1M, 2M: XXXMI3100ISOKIT)
- Luftblasvorsatz (LT, G5: XXXMIACAJ / 1M, 2M: XXXMI3100AP)
- Luftkühlgehäuse (XXXMIACCJ: 0.8 m, XXXMIACCJ1: 2.8 m) für Umgebungstemperaturen bis 200°C (nur LT, G5)
- Scharfpunkt-Vorsatzlinse (LT, G5: XXXMI3ACCFL)
- Schutzfenster (LT, G5: XXXMIACPW / 1M, 2M: XXXMI3100PW)

### Luftblasvorsatz

