

## Die Vorteile auf einen Blick

- Innovatives Multisensor Design (bis zu 8 Köpfe für 1 Box)
- Plug&Play Konzept (automatische Kopferkennung)
- Robuste IP65 Metallbox oder schnellmontierbare Hutschienenbox
- Jede Box unterstützt alle spektralen MI3 Kopfmodelle
- Selbstdiagnosefunktionen (Kopftemperatur, Kabelbruch)
- Isolierter Alarmrelais-Ausgang
- Eingänge zur Fernparametrierung des Sensorsystems
- Feldseitig einstellbare Analogausgänge galvanisch isoliert
- USB 2.0 Schnittstelle im Standard
- Optionaler Feldbus RS485 (seriell) mit folgenden Protokollen: ASCII, Profibus, Modbus®
- Optionale Ethernet Kommunikation mit folgenden Protokollen: ASCII, http, Profinet IO
- Nutzerfreundliche Bedienung über hochauflösende Anzeige
- Umfangreiche Signalverarbeitung wie: Max & Min Halten, intelligente Mittelwertbildung (Flicker)
- DataTemp® Multidrop Software für Fernüberwachung

### Messtechnische Parameter

#### Genauigkeit

mA / V Ausgang	±1°C
Thermoelementausgang	±1.5°C

#### Temperaturauflösung

mAV Ausgang	0.1°C / 12 bit (Metallbox MI3COMM)
mAV Ausgang	0.02°C / 16 bit (Analogbox Hutschiene)

#### Temperaturkoeffizient

mAV Ausgang	± 0.02 K / K
Thermoelement	± 0.05 K / K

#### Signalverarbeitung

Maximal-, Minimalwerthaltung bis zu 998 s, intelligente Mittelwertbildung (Flicker)

<sup>1</sup> für gezoomten Temperaturbereich < 500°C

### Schnittstellen

#### Ausgänge

1. Ausgang  $T_{\text{Objekt}}$  oder  $T_{\text{Kopf}}$  parametrierbar: 0 – 5 V, 0 – 10 V  
Thermoelement Typen: J, K, R, S
2. Ausgang  $T_{\text{Objekt}}$  parametrierbar: 4 – 20 mA, 0 – 20 mA, 0 – 5 V, 0 – 10 V oder  $T_{\text{Kopf}}$ : 0 – 5 V, 0 – 10 V

#### Thermoelement

J: -40 bis 600°C  
K: -40 bis 800°C  
R/S: 250 bis 1800°C

#### Relais

48 V / 300 mA  
(Halbleiter, potentialfrei)

#### Eingänge (1 bis 3)

1. Emissionsgrad  $\epsilon$  steuern (analog, 0 - 5 V<sub>DC</sub>)
  2. Kompensation der Hintergrundtemperatur (analog, 0 - 5 V<sub>DC</sub>)
  3. Trigger/Halten oder Schalten des Lasers (digital, high/low)
- oder  
digitale Steuerung des Emissionsgrad über Eingänge 1 bis 3

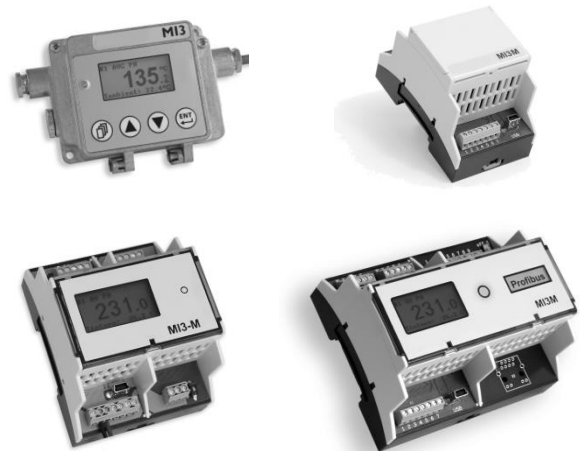
#### Schnittstellen

USB 2.0  
RS485  
Profibus DP-V0  
Profinet IO  
Ethernet TCP/IP, http und 64 MB Datenlogger  
Modbus RTU

## Compact Serie

# MI3 Box

## Datenblatt



### Allgemeine Parameter

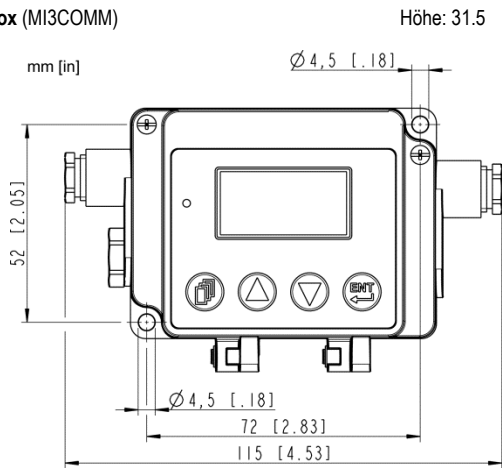
Spannungsversorgung	8 bis 32 VDC, 5 W
Umgebungstemperatur	-10 bis 65°C
Lagertemperatur	-20 bis 85°C
Schutzklasse	IP65 (nur MI3COMM)
EMV	EN 61326-1:2006
Material	Zinkdruckguss (MI3COMM) Kunststoff (alle anderen Boxen)

Box	MI3COMM...	MI3COMM DIN 3TE	MI3COMM DIN 4TE	MI3COMM... DIN 6TE
Firmware	8 Köpfe	8 Köpfe	8 Köpfe	8 Köpfe
Anschlussleiste	1 Kopf	4 Köpfe	4 Köpfe	4 Köpfe
Bedienfeld	✓	–	✓	✓
Ausgänge: mA / V	✓	–	–	4x (optional)
TC	✓	–	–	–
Relay	✓	✓	✓	✓
Eingänge: $\epsilon$ – analog	✓	–	–	–
$\epsilon$ – digital	✓	–	–	–
$T_{\text{Hintergrund}}$	✓	–	–	–
Trigger/Halten	✓	✓	✓	✓
Laser Schalten	✓	✓	✓	✓
Schnittstellen: USB	Standard	Standard	Standard	Standard
RS485	optional	–	Standard	–
Profibus	optional	–	–	optional
Profinet	optional	–	–	optional
Ethernet	optional	–	–	optional
Modbus	optional	–	–	optional

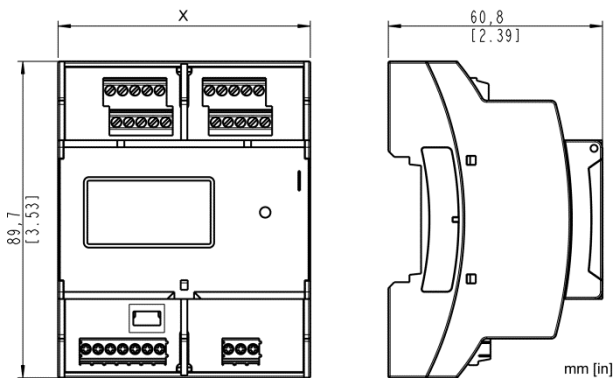
**Raytek®**  
Fluke Process Instruments

## Abmessungen

### Metallbox (MI3COMM)



### Box Hutschiene (MI3COMM...)



Breite	MI3COMM	MI3COMM	MI3COMM...
X	DIN 3TE: 53.6 mm	DIN 4TE: 71.6 mm	DIN 6TE: 107.6 mm

## Optionen

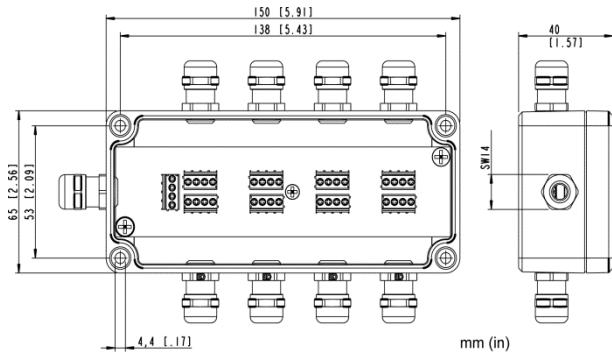
Optionen sind bei Bestellung anzugeben.

- Feldbusse für Kommunikationsbox: RS485, Profibus, Profinet, Ethernet, Modbus
- 4 analoge Ausgangskanäle für Kommunikationsbox, DIN 6TE: mA oder V, alle Kanäle galvanisch getrennt

## Zubehör

Zubehör kann jederzeit vor Ort installiert werden.

- Verteilerbox für bis zu 8 Messköpfe in einem Netzwerk (XXXMICONNBOX)
- USB/RS485 Adapter für Boxen mit RS485 Schnittstelle (XXXUSB485)



Verteilerbox (XXXMI3CONNBOX)

## Fluke Process Instruments

### Americas

Santa Cruz, CA USA  
Tel: +1 800 227 8074 (USA/Canada)  
+1 831 458 3900  
solutions@flukeprocessinstruments.com

### EMEA

Berlin, Deutschland  
Tel: +49 30 4 78 00 80  
info@flukeprocessinstruments.de

### China

Peking, China  
Tel: +86 10 6438 4691  
info@flukeprocessinstruments.cn

### Japan

Tokio, Japan  
Tel: +81 03 6714 3114  
info@flukeprocessinstruments.jp

### Süd- und Ostasien

Indien Tel: +91 22 2920 7691  
Singapur Tel: +65 6799 5578  
sales.asia@flukeprocessinstruments.com

### Weltweiter Service

Fluke Process Instruments bietet verschiedene Serviceleistungen, einschließlich Reparatur und Kalibrierung. Weiteres in Ihrer Niederlassung.

[www.flukeprocessinstruments.com](http://www.flukeprocessinstruments.com)

© 2016 Fluke Process Instruments

Änderungen vorbehalten. 10/2016 – Rev. H1, 3783599

Profibus ist ein eingetragenes Warenzeichen der Profibus Nutzerorganisation, Modbus ist ein eingetragenes Warenzeichen der Modbus Organization, Inc.

