

## M31 Handheld-Thermografie-Kamera



Die HIKMICRO M31 Handkamera ist speziell für die Temperaturmessung konzipiert. Sie ist mit einem Thermodetektor mit einer Auflösung von 384 x 288 ausgestattet. Sie hilft dem Personal, die Hochtemperaturziele in der Umgebung schnell zu finden. Gleichzeitig hilft sie bei der Entscheidungsfindung und sorgt für Sicherheit. Das Gerät wird hauptsächlich in verschiedenen Branchen eingesetzt, z. B. im Bauwesen, in der HLK-Branche, in der Automobilindustrie usw.

### ▪ Hauptmerkmale

- Hochempfindliches Thermomodul mit einer Auflösung von 384 x 288
- Führende Wärmebildverarbeitungstechnologie: Adaptive AGC, DDE, 3D DNR
- Unterstützt mehrere Paletten
- Hochwertiges optisches Modul mit 8 MP Auflösung
- Bi-Spektrum-Bildfusion, Bild-in-Bild-Vorschau
- Großer Temperaturmessbereich: -20°C bis 650°C
- Hohe Temperaturmessgenauigkeit: Max. ( $\pm 2^\circ\text{C}$ ,  $\pm 2\%$ )
- 3,5" LCD-Touch-Display mit 640 x 480 Auflösung
- Langstrecken-Laserlicht-Zusatz für Thermografie-Ziele
- LED-Lichtergänzung macht das Gerät zur Taschenlampe in erforderlichen Szenarien
- 1,0x bis 8,0x stufenloser Digitalzoom

## ▪ Spezifikation

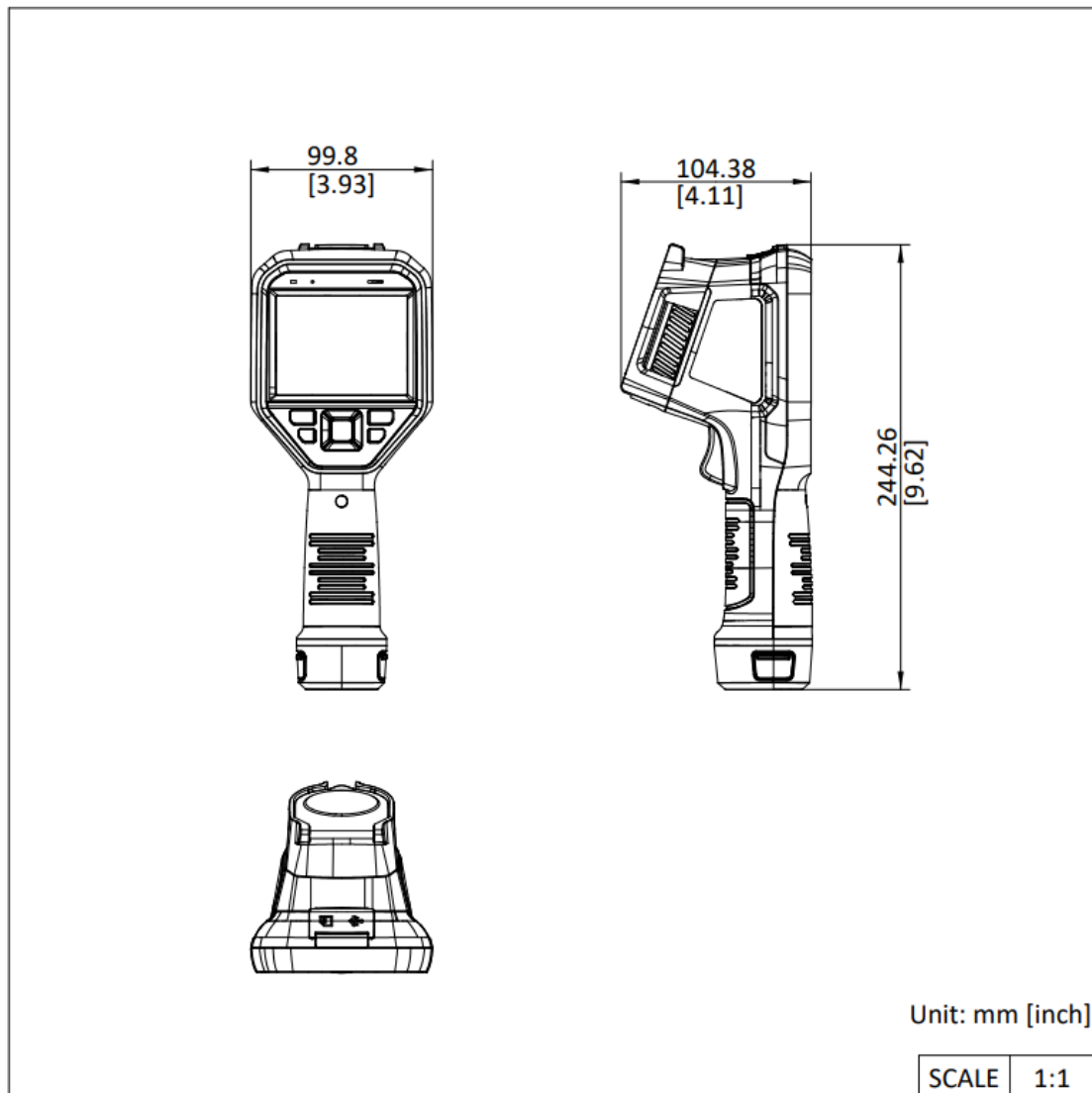
| Thermalmodul                   |   |
|--------------------------------|---|
| IR-Auflösung                   | 384 x 288 (110 592 pixels)  |
| SuperIR                        | 768 x 576 (442 368 pixels)  |
| NETD                           | < 30mK (@ 25 °C, F#=1.0)  |
| Bildfrequenz                   | 50Hz  |
| Pixelabstand                   | 17 µm   |
| Spektralempfindlichkeit        | 7,5 bis 14 µm   |
| Brennweite                     | 6,4 mm  |
| F-Nummer                       | F1.0  |
| Sichtfeld (FOV)                | 41,1°×3,5°  |
| Momentanes Sichtfeld (IFOV)    | 1,87 mrad   |
| Minimaler Fokusabstand         | 0,1 m (0.32ft)  |
| Fokus-Modus                    | Manueller Fokus   |
| Bildanzeige                    |   |
| Visuelle Kamera                | 3264 × 2448 (8 MP)  |
| Display                        | 640 × 480 Pixel Auflösung, 3,5" LCD-Touchscreen   |
| Bildschirmhelligkeit           | Manuell   |
| Digitaler Zoom                 | 1,0x bis 8,0x kontinuierlich  |
| Farbpalette                    | Weiß heiß, Schwarz heiß, Regenbogen, Eisen, Rot Heiß, Fusion, Regen, Blau Rot   |
| Fokusmodus-Palette             | Über/Unter/Intervall  |
| Farbalarm                      | Über/Unter/Intervall/Isolierung   |
| Bildmodi                       | Thermal/Visual/Fusion/BIB/Mischen   |
| Messung und Analyse            |   |
| Objekttemperaturbereich        | -20 °C bis 650 °C (-4 °F bis 1202 °F)   |
| Messgenauigkeit                | Max (±2°C/3.6°F, ±2%), für die Umgebungstemp. 15°C bis 35°C (59°F bis 95°F) und Objekttemp. über 0°C (32°F)           |
| Voreinstellungen für Messungen | Zentraler Punkt, Heißer Punkt, Kalter Punkt<br>Vom Benutzer definierbar: 10 Punkte, 1 Linie, 5 Rechtecke und 5 Kreise |
| Level/ Span                    | Manuell/Automatisch /1-Tap Touchscreen  |
| Speicherung                    |   |
| Speicher                       | Entnehmbare Micro-SD-Speicherkarte (64 GB)  |
| Bildspeicherkapazität          | Ca. 100 000 Bilder  |
| Anmerkung                      | Stimmenanmerkung: Max. 60 Sekunden;<br>Textanmerkung: Max. 200 Zeichen  |
| Videospeicherkapazität         | Ca. 300 Stunden   |
| Videodateiformat               | MP4-Video<br>und radiometrische Videos  |
| Allgemein                      |   |
| Wi-Fi                          | 802.11 b/g/n (2.4 GHz und 5 GHz)  |

|                           |  |
|---------------------------|--|
| Bluetooth                 | Bluetooth 4.2  |
| Schnittstelle             | USB Type-C   |
| LED Leuchte               | Ja   |
| Laserpointer              | Ja, Laserklasse 2, Wellenlänge: 635 nm; Leistung: < 1 mW |
| Batterietyp               | Austauschbare und aufladbarer Li-Ionen-Batterie          |
| Batteriebetriebszeit      | Ca. 4 Stunden  |
| Batterie-Ladezeit         | Ca. 4 Stunden voll aufgeladen                            |
| Energiesparmodus          | Ja   |
| Schutzart                 | IP54   |
| Falltest Höhe             | 2 m (6,56 ft)  |
| Sicherheit                | IEC 61010-1  |
| EMC                       | EN 50130-4, EN 55032, EN IEC 61000-3-2, EN 61000-3-3     |
| Vibration                 | 2g, IEC 60068-2-6  |
| Schock                    | 25g, IEC 60068-2-27                                      |
| Betriebstemperaturbereich | -20°C bis 50°C (-4°F bis 122°F)                          |
| Lagertemperaturbereich    | -40°C bis 70°C (-40°F bis 158°F)                         |
| Relative Luftfeuchtigkeit | < 95% nicht kondensierend                                |
| Gewicht                   | Ca. 720g (1,59 lb)                                       |
| Abmessungen               | 244 × 100 × 104 mm (9,6 × 3,9 × 4,1 in)                  |
| Tripod Stativbefestigung  | UNC ¼" -20   |

## • Verfügbares Modell

HM-TP23-7QF/W-M31

## ▪ Abmessung



## ▀ Verpackung



**QSG (× 1)**



**USB 2.0 A to USB Type-C Cable  
(× 1)**



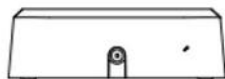
**Power Supply for  
Battery Charger (× 1)**



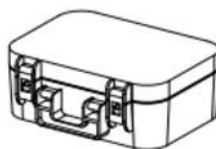
**International Use  
Plugs (US/EU/UK/AU)  
for Power Supply**



**Battery (× 2)**



**Two-bay Battery Charger (× 1)**



**Hard Carrying Case (×  
1)**



**Wrist Strap (× 1)**



**Calibration Certificate**

## ▀ Optionales Zubehör

**E097-13-1S1P26650  
M Series Battery**



**HM-5202ZC  
M Series Charging  
Base**



**HM-2925ZJ-TM01-  
BRACKET  
Tripod Mounting  
Bracket**



**HM-SP01-POUCH  
M/G/SP Series Pouch**



**RECHTLICHER HINWEIS:** Die Produkte der Wärmebild-Serie unterliegen unter Umständen in verschiedenen Ländern oder Regionen Exportkontrollen, wie zum Beispiel in den Vereinigten Staaten, der Europäischen Union, dem Vereinigten Königreich und/oder anderen Mitgliedsländern des Wassenaar-Abkommens. Bitte wenden Sie sich an Ihren professionellen Rechts- oder Compliance-Experten oder an die zuständigen Behörden, wenn Sie beabsichtigen, Produkte der Wärmebild-Serie zwischen verschiedenen Ländern zu transferieren, zu exportieren oder zu reexportieren, um Informationen über eine eventuell erforderliche Ausfuhrgenehmigung zu erhalten.



 Hikmicro Industrial

 hikmicro\_industrial

 HIKMICRO Industrial

 HIKMICRO

 [info@hikmicrotech.com](mailto:info@hikmicrotech.com)

 [www.hikmicrotech.com](http://www.hikmicrotech.com)

© Hangzhou Microimage Software Co., Ltd. All Rights Reserved.

\*Note: Specifications are subject to change without notice. For the current specs,  
please go to [www.hikmicrotech.com](http://www.hikmicrotech.com)