

LCS130 2t



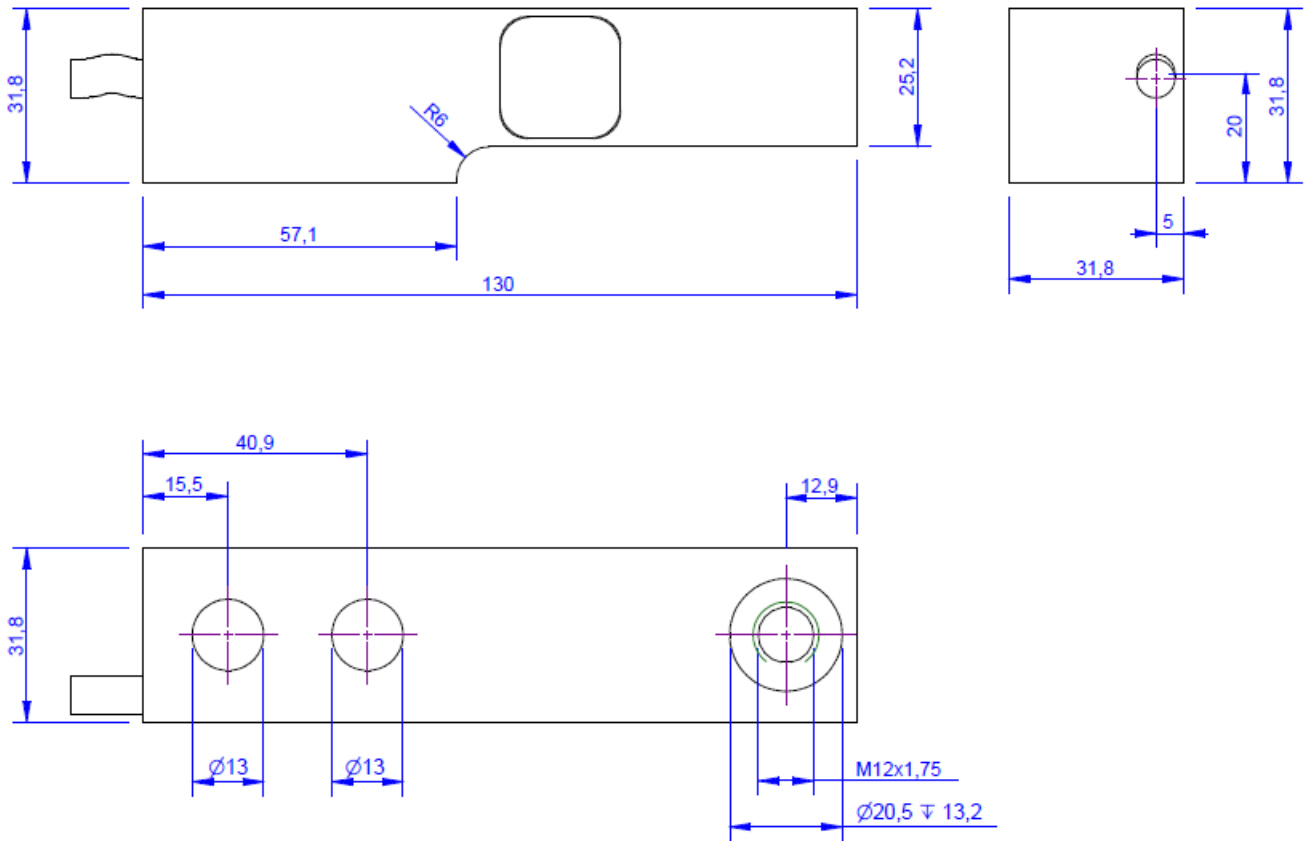
Beschreibung

Die Wägezelle LCS130 wird in Plattformwaagen eingesetzt. Dabei tragen drei bis vier Wägezellen eine Plattform beliebiger Größe. Die Ausgangstromkalibrierung erlaubt die Parallelschaltung der Wägezellen für den Betrieb an einem gemeinsamen Messverstärker ohne zusätzlichen Abgleich.

Die Plattform wird über drei bzw. vier höhenverstellbare Elastomerlager auf die Wägezellen aufgesetzt, um Verspannungen zu vermeiden.

Die Wägezelle LCS 130 entspricht den strengen europäischen Anforderungen für den Einsatz in eichpflichtigen Waagen. Die Schutzart ist IP 67.

Abmessungen



Technische Daten

Kraftsensor

Typ	Wägezelle
Kraftrichtung	Druck
Nennkraft Fx	2 t
Krafteinleitung	Innengewinde
Abmessung 1	M12x1,75
Sensor Befestigung	Durchgangsbohrung
Abmessung 2	2xØ13
Gebrauchskraft	150 %FS
Nennmessweg	0.08 mm
Material	Edelstahl
Höhe	32 mm
Länge oder Durchmesser	130 mm

Elektrische Daten

Eingangswiderstand	1000 Ohm
Toleranz Eingangswiderstand	50 ±
Ausgangswiderstand	1000 Ohm
Toleranz Ausgangswiderstand	10 ±
Isolationswiderstand	5x10 ⁹ Ohm
Nennbereich der Speisespannung	2.5 ... 5 V
Gebrauchsbereich der Speisespannung	1 ... 10 V
Nullsignal	0.05 mV/V
Nennkennwert	2 mV/V / FS

Genauigkeitsdaten

Genauigkeitsklasse	0,05%
relative Linearitätsabweichung	0.05 %FS
relative Nullsignalhysterese	0.05 %FS
Temperatureinfluss auf das Nullsignal	0.012 %FS/K
Temperatureinfluss auf den Kennwert	0.009 %RD/K
relatives Kriechen	0.25 %FS

Anschlussdaten

Anschlusstyp	6-Leiter offen
Kabellänge	6 m

Umweltdaten

Nenntemperaturbereich	-10 ... 70 °C
Gebrauchstemperaturbereich	-10 ... 85 °C
Lagertemperaturbereich	-10 ... 85 °C
Schutzart	IP67

Abkürzungen: RD: Istwert („Reading“); FS: Endwert („Full Scale“);



- 1) *Der exakte Nennkennwert wird im Prüfprotokoll ausgewiesen.*
- 2) *Die Genauigkeitsklasse für die LCS130 250kg beträgt 0,1%.*



Anschlussbelegung

Kanal	Abkürzung	Bezeichnung	Aderfarbe
Nennlast 500kg - 2t	+Us	positive Brückenspeisung	grün
	-Us	negative Brückenspeisung	schwarz
	+Ud	positiver Brückenausgang	weiß
	-Ud	negativer Brückenausgang	rot
	+Uf	positive Fühlerleitung	gelb
	-Uf	negative Fühlerleitung	blau
Nennlast 250kg	+Us	positive Brückenspeisung	braun
	-Us	negative Brückenspeisung	weiß
	+Ud	positiver Brückenausgang	grün
	-Ud	negativer Brückenausgang	gelb

Schirm - transparent.

Montagehinweis

Elastomerlager

Das Elastomerlager dient zur Verbindung zwischen den Wägezellen und dem Wägetisch, bzw. Behälter, Silo, Mulde, etc.

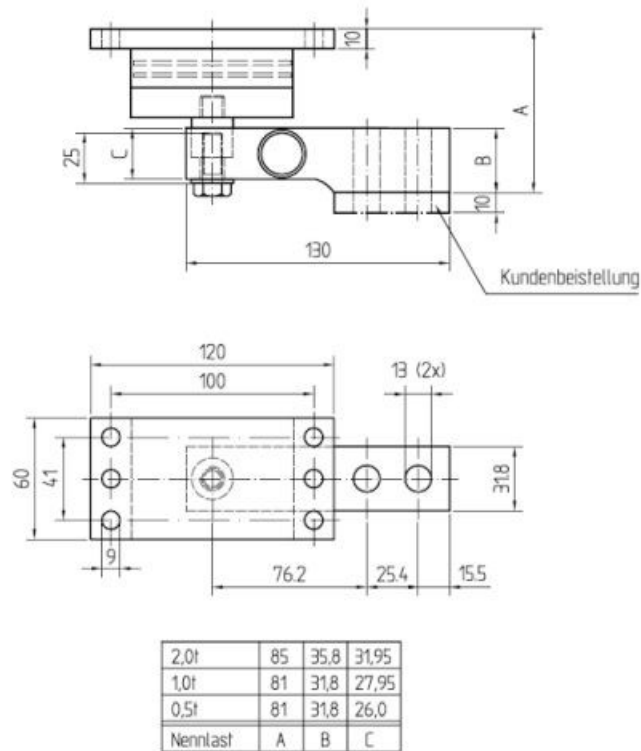
Das Elastomerlager ist höhenverstellbar, so dass sich eine gleichmäßige Lastverteilung auch mit vier Wägezellen bei einem unebenen Fundament einstellen lässt.

Das Elastomerlager ist robust und dämpft Laststöße z.B. im Einsatz mit Rüttlern.

Zur Montage der Wägezelle auf einer ebenen Fläche sind Dsitanzplättchen 57mm x 31.8mm x 5mm mit zwei Bohrungen $\varnothing 13$ mm erhältlich.







Abmessungen



Alle Teile exakt waagrecht ausrichten und verspannungsfrei montieren!

Einfederung bei Nennlast (2t) 0,8-1,0mm
 zulässige Abhebekraft Dauerbelastung 1,5kN, kurzfristig 2,3kN
 zulässige Horizontalkraft 2,7kN
 zulässige Horizontalverformung: 5,2mm

Zubehör

Bezeichnung	Beschreibung
 Elastomerlager für LCS130 bis 2t	Zubehör für den Kraftsensor LCS130, Lastecke mit Querlenker bis 2t;
 KL4 CG	Klemmenkasten zur Parallelschaltung von 4 Stück Sensoren, Abmessungen: 175mm x105mm x 60mm, 4xPG9, 7-polig
 GSV-15KL4	Messverstärker im Hutschienengehäuse für Sensoren mit Dehnungsmessstreifen. Analogausgang ± 10 Volt und 4...20 mA konfigurierbar.
 KL4 M12	Klemmenkasten zur Parallelschaltung von 4 Stück Sensoren, Abmessungen: 175mm x105mm x 60mm, 4xM12 female, 1xM12 male