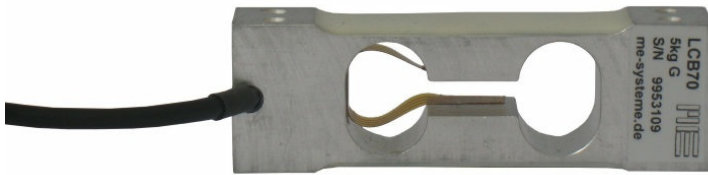
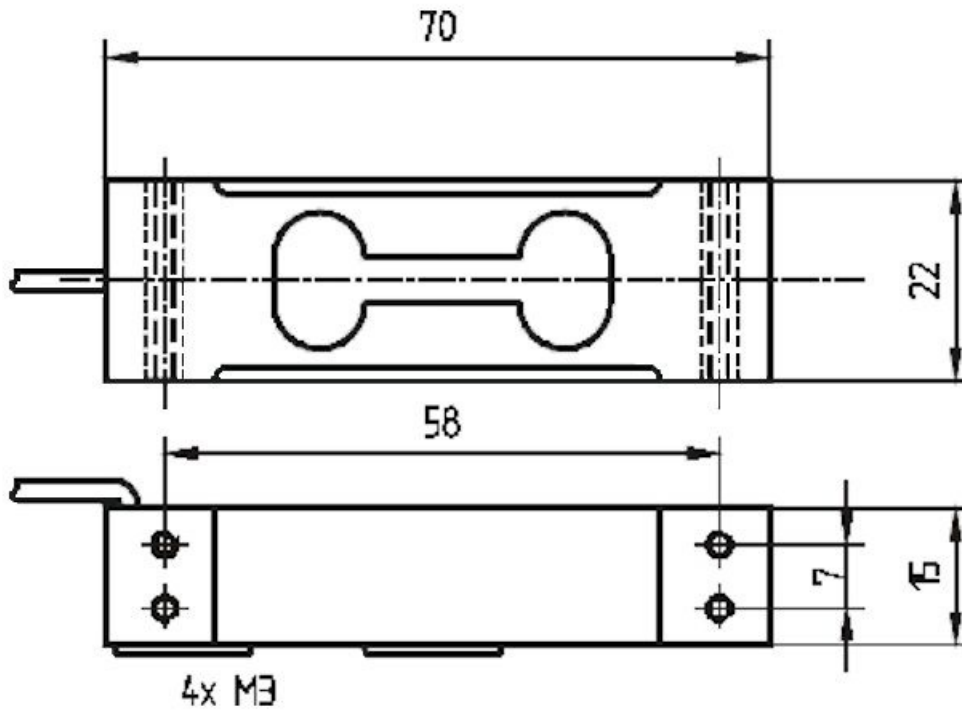


LCB70 5kg



Beschreibung

Abmessungen



Technische Daten

Kraftsensor

Typ	Wägezelle
Kraftrichtung	Druck
Nennkraft Fx	5 kg
Material	Aluminium-Legierung
Bruchlast	300 %Fs

Elektrische Daten

Eingangswiderstand	400 Ohm
Toleranz Eingangswiderstand	20 Ohm
Ausgangswiderstand	350 Ohm
Toleranz Ausgangswiderstand	3.5 Ohm
Isolationswiderstand	2 GOhm
Nennbereich der Speisespannung	2.5 ... 5 V
Gebrauchsbereich der Speisespannung	1 ... 10 V
Nullsignal	10 %Fs
Nennkennwert	2 mV/V
relative Kennwertabweichung	0.1 mV/V

Genauigkeitsdaten

Genauigkeitsklasse	0,1%
Temperatureinfluss auf das Nullsignal	0.1 % Fs / 10°C
Temperatureinfluss auf den Kennwert	0.03 % Rd / 10°C
relatives Kriechen	0.05 %Rd

Anschlussdaten

Anschlusstyp	4-Leiter offen
Kabellänge	0.4 m

Umweltdaten

Nenntemperaturbereich	-10 ... 40 °C
Gebrauchstemperaturbereich	-30 ... 70 °C
Lagertemperaturbereich	-30 ... 70 °C
Schutzart	IP66






Anschlussbelegung

Abkürzung	Bezeichnung	Aderfarbe
+Us	positive Brückenspeisung	grün
-Us	negative Brückenspeisung	schwarz
+Ud	positiver Brückenausgang	rot
-Ud	negativer Brückenausgang	weiß

Schirm - transparent.

Zubehör

Bezeichnung	Beschreibung
 GSV-15KL4	Messverstärker im Hutschienengehäuse für Sensoren mit Dehnungsmessstreifen. Analogausgang ± 10 Volt und 4...20 mA konfigurierbar.
 KL4 CG	Klemmenkasten zur Parallelschaltung von 4 Stück Sensoren, Abmessungen: 175mm x105mm x 60mm, 4xPG9, 7-polig
 KL4 M12	Klemmenkasten zur Parallelschaltung von 4 Stück Sensoren, Abmessungen: 175mm x105mm x 60mm, 4xM12 female, 1xM12 male