

LCB150 10kg

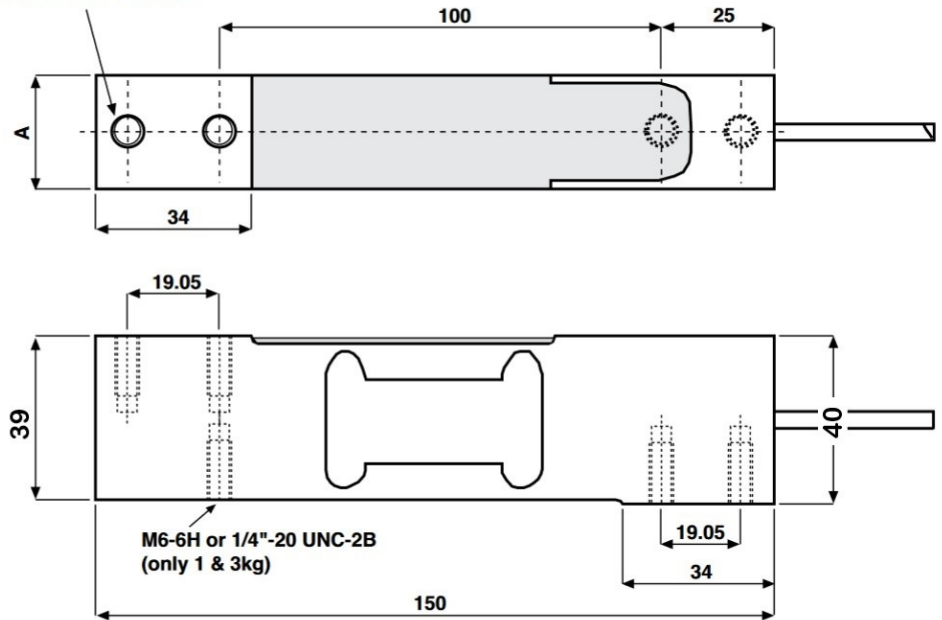


Beschreibung

Abmessungen

Capacity, kg	A
1-30	20
50-200	25.4

4 Mounting holes
 M6-6H or 1/4"-20 UNC-2B



Technische Daten

Kraftsensor

Typ	Wägezelle
Kraftrichtung	Druck
Nennkraft F _x	10 kg
Material	Aluminium-Legierung
Bruchlast	300 %F _s

Elektrische Daten

Eingangswiderstand	415 Ohm
Toleranz Eingangswiderstand	15 Ohm
Ausgangswiderstand	350 Ohm
Toleranz Ausgangswiderstand	3.5 Ohm
Isolationswiderstand	2 GOhm
Nennbereich der Speisespannung	2.5 ... 5 V
Gebrauchsbereich der Speisespannung	1 ... 10 V
Nullsignal	10 %F _s
Nennkennwert	2 mV/V
relative Kennwertabweichung	0.1 mV/V

Genauigkeitsdaten

Genauigkeitsklasse	0,02%
Temperatureinfluss auf das Nullsignal	0.004 %F _s / 10°C
Temperatureinfluss auf den Kennwert	0.01 %R _d / 10°C
relatives Kriechen	0.017 %R _d

Anschlussdaten

Anschlusstyp	6-Leiter offen
Kabellänge	3 m

Umweltdaten






Nenntemperaturbereich	-10 ... 40 °C
Gebrauchstemperaturbereich	-30 ... 70 °C
Lagertemperaturbereich	-30 ... 70 °C
Schutzart	IP66

Anschlussbelegung

Abkürzung	Bezeichnung	Aderfarbe
+Us	positive Brückenspeisung	grün
-Us	negative Brückenspeisung	schwarz
+Ud	positiver Brückenausgang	rot
-Ud	negativer Brückenausgang	weiß
+Uf	positive Fühlerleitung	blau
-Uf	negative Fühlerleitung	braun

Schirm - transparent.

Zubehör

Bezeichnung	Beschreibung
 GSV-15KL4	Messverstärker im Hutschienengehäuse für Sensoren mit Dehnungsmessstreifen. Analogausgang ± 10 Volt und 4...20 mA konfigurierbar.
 KL4 CG	Klemmenkasten zur Parallelschaltung von 4 Stück Sensoren, Abmessungen: 175mm x105mm x 60mm, 4xPG9, 7-polig
 KL4 M12	Klemmenkasten zur Parallelschaltung von 4 Stück Sensoren, Abmessungen: 175mm x105mm x 60mm, 4xM12 female, 1xM12 male
 GSV-1H	analoger Messverstärker im Hutschienengehäuse für Sensoren mit Dehnungsmessstreifen. Analogausgang -10V...+10V, Grenzfrequenz 250Hz, 4 Eingangsempfindlichkeiten ab 2,0 mV/V.
 GSV-6K	analoger Messverstärker im Steckergehäuse für Sensoren mit Dehnungsmessstreifen. Analogausgang konfigurierbar, TEDS, Samplingfrequenz 1Hz ... 25kHz, Eingangsempfindlichkeit konfigurierbar 0,1 mV/V ... 8 mV/V