

## KS420 50kN



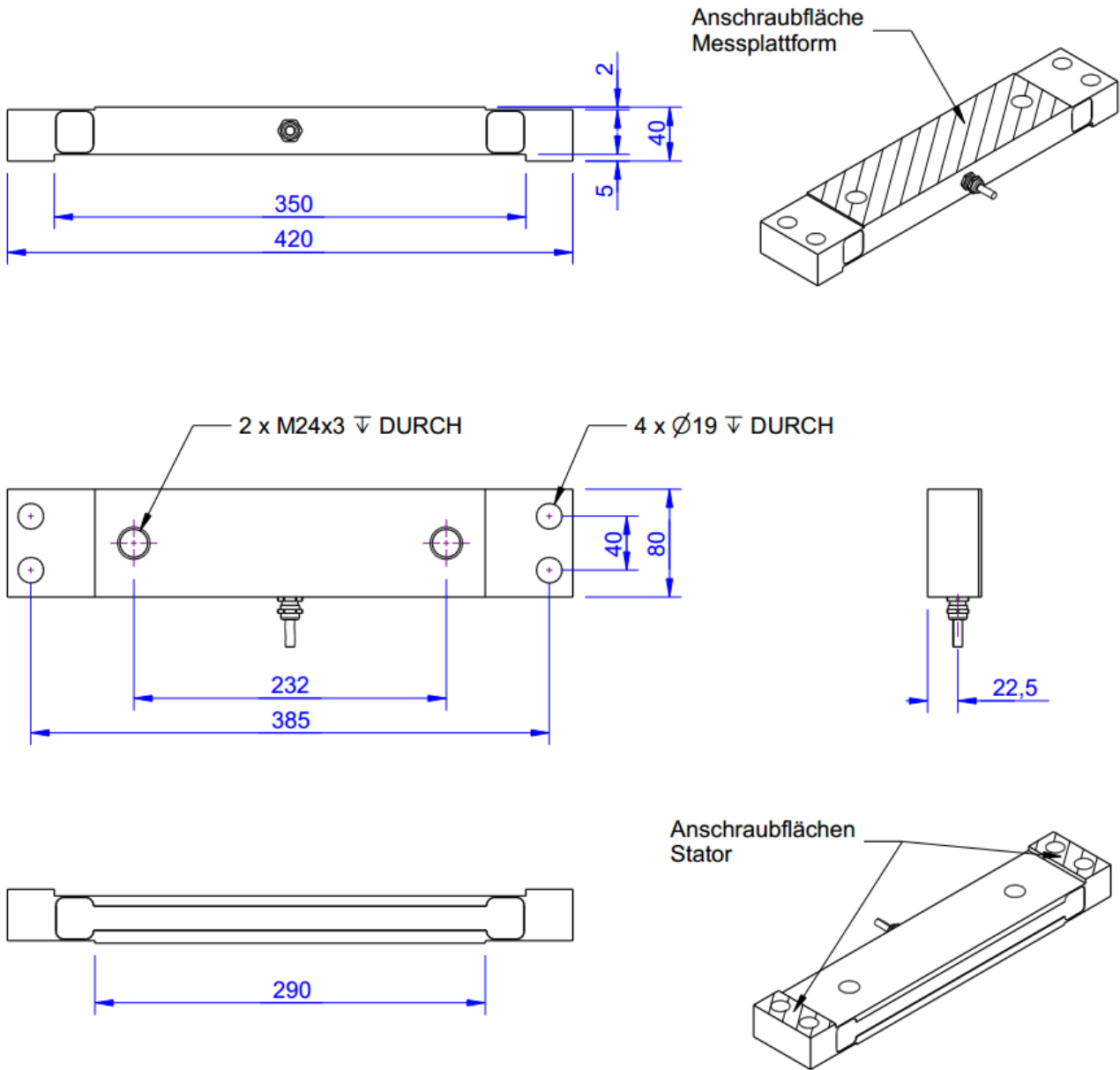
### Beschreibung

Der Kraftsensor KS420 eignet sich zur Messung von Kräften zwischen zwei Auflagerflächen.

Dieser Kraftsensor wird zum Beispiel zur Kraftmessung der Auflagerkraft von INA Stehlagern mit Durchmesser 80 mm eingesetzt.

Andere Abmessungen werden auf Anfrage nach Zeichnung gefertigt.

### Abmessungen



## Technische Daten

### Kraftsensor

Typ	Kraftsensor
Kraftrichtung	Zug / Druck
Nennkraft Fx	50 kN
Krafteinleitung	Innengewinde
Abmessung 1	2xM24x3
Sensor Befestigung	Durchgangsbohrung
Abmessung 2	4xØ19
Gebrauchskraft	150 %FS
Nennmessweg	0.1 mm
Grenzquerkraft	50 %FS
Material	Werkzeugstahl
Oberfläche	galvanisch verzinkt
Höhe	40 mm
Länge oder Durchmesser	420 mm

### Elektrische Daten

Eingangswiderstand	200 Ohm
Toleranz Eingangswiderstand	25 Ohm
Ausgangswiderstand	350 Ohm
Isolationswiderstand	2 GOhm
Nennbereich der Speisespannung	2.5 ... 5 V
Gebrauchsbereich der Speisespannung	1 ... 10 V
Nullsignal	0.05 mV/V
Nennkennwert	1 mV/V / FS

### Genauigkeitsdaten

Genauigkeitsklasse	0,1%
relative Linearitätsabweichung	0.1 %FS
relative Nullsignalhysterese	0.1 %FS
Temperatureinfluss auf das Nullsignal	0.01 %FS/K
Temperatureinfluss auf den Kennwert	0.02 %RD/K
relatives Kriechen	0.1 %FS

### Anschlussdaten

Anschlusstyp	4-Leiter offen
Anschlussbezeichnung	2x2x0,25/PUR
Kabellänge	5 m

### Umweltdaten

Nenntemperaturbereich	-10 ... 70 °C
Gebrauchstemperaturbereich	-10 ... 85 °C
Lagertemperaturbereich	-10 ... 85 °C
Schutzart	IP65



*Abkürzungen: RD: Istwert („Reading“); FS: Endwert („Full Scale“);*

*1) Der exakte Nennwert wird im Prüfprotokoll ausgewiesen.*

*2) alternativ : 780 ±80 Ohm Anschlussbelegung*








## Anschlussbelegung

Abkürzung	Bezeichnung	Aderfarbe
+Us	positive Brückenspeisung	braun
-Us	negative Brückenspeisung	weiß
+Ud	positiver Brückenausgang	grün
-Ud	negativer Brückenausgang	gelb

*Schirm - transparent.*

*Druckbelastung: positives Ausgangssignal*

## Zubehör

Bezeichnung	Beschreibung
 Werkskalibrierschein KN/20/5	Werkskalibrierschein für Kraft bis 20 kN nach DIN EN ISO/IEC 17025 für die Prüfmittelüberwachung nach DIN ISO 9001:2008 mit 5 Laststufen und 3 Messreihen.
 GSV-1H	analoger Messverstärker im Hutschienengehäuse für Sensoren mit Dehnungsmessstreifen. Analogausgang -10V...+10V, Grenzfrequenz 250Hz, 4 Eingangsempfindlichkeiten ab 2,0 mV/V.
 GSV-2TSD-DI	Messverstärker im Botego-Tischgehäuse für Sensoren mit Dehnungsmessstreifen. Serielle Schnittstelle RS232, USB-Port, Analogausgang -5V...+5V, Grenzfrequenz 260Hz, Eingangsempfindlichkeit 3,5mV/V.
 GSV-3USB	Messverstärker im Aluminium Gehäuse (IP54) für Sensoren mit Dehnungsmessstreifen. Grenzfrequenz 1250Hz, Eingangsempfindlichkeit 2 mV/V. Sensoranschluss über 15-polige Sub-D Buchse, USB-Schnittstelle.
 GSV-6K	analoger Messverstärker im Steckergehäuse für Sensoren mit Dehnungsmessstreifen. Analogausgang konfigurierbar, TEDS, Samplingfrequenz 1Hz ... 25kHz, Eingangsempfindlichkeit konfigurierbar 0,1 mV/V ... 8 mV/V