

KS180 30kN/150



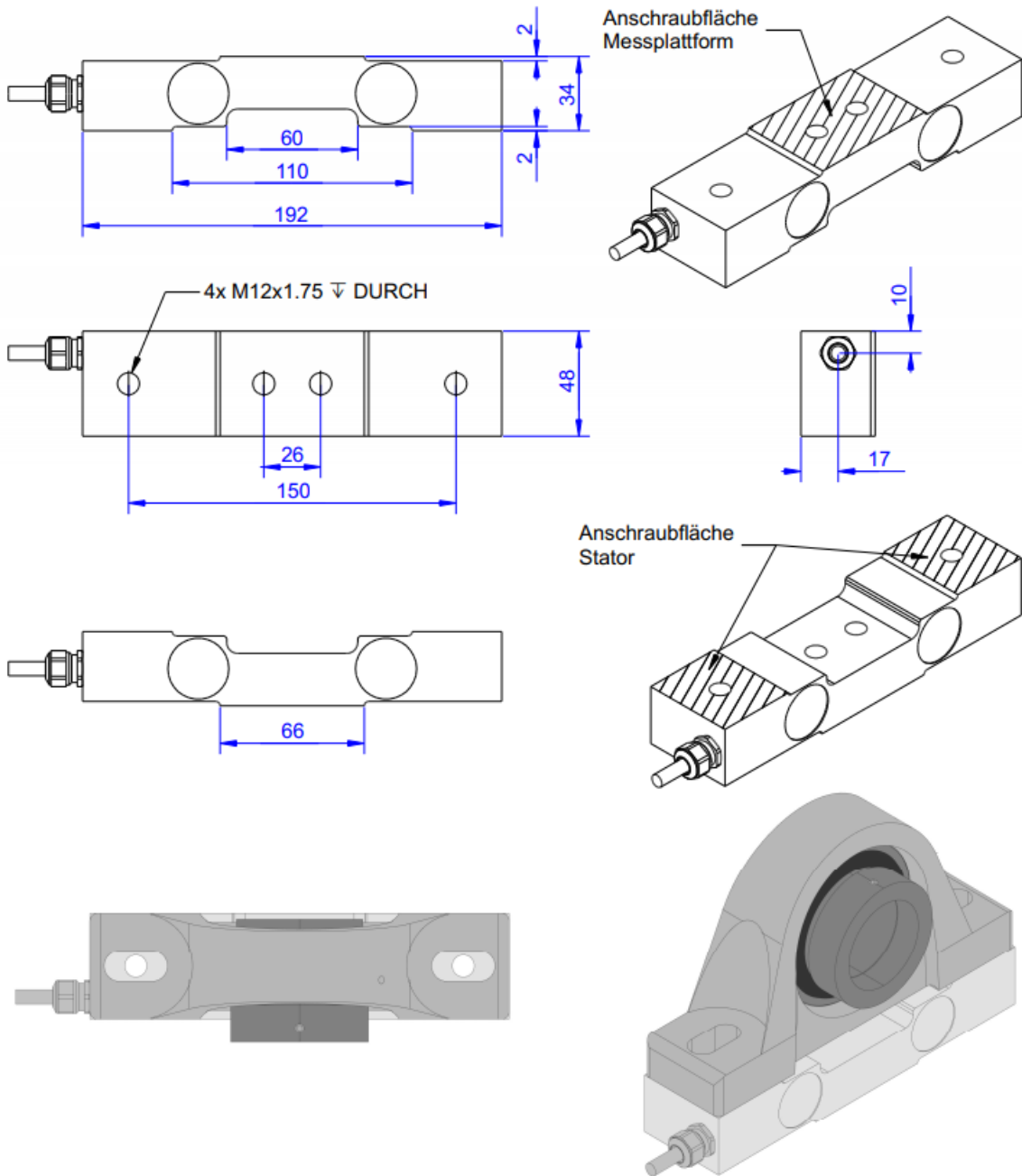
Beschreibung

Der Kraftsensor KS180 eignet sich zur Messung von Kräften zwischen zwei Auflagerflächen.

Dieser Kraftsensor wird zum Beispiel zur Kraftmessung der Auflagerkraft von Stehlagern eingesetzt. Die Abmessungen des Kraftsensors passen zu den Standard Stehlager-Gehäuseeinheiten „LASE“ von INA.

Andere Abmessungen werden auf Anfrage nach Zeichnung gefertigt.

Abmessungen



Technische Daten

Kraftsensor

| | |
|------------------------|---------------------|
| Typ | Kraftsensor |
| Kraftrichtung | Zug / Druck |
| Nennkraft Fx | 30 kN |
| Krafteinleitung | Innengewinde |
| Abmessung 1 | 2xM12x1,75 |
| Sensor Befestigung | Innengewinde |
| Abmessung 2 | 2xM12x1,75 |
| Gebrauchskraft | 150 %FS |
| Nennmessweg | 0.1 mm |
| Grenzquerkraft | 8 kN |
| Oberfläche | galvanisch verzinkt |
| Höhe | 34 mm |
| Länge oder Durchmesser | 200 mm |
| Grenzbiegemoment | 100 Nm |

Elektrische Daten

| | |
|-------------------------------------|-------------|
| Eingangswiderstand | 390 Ohm |
| Toleranz Eingangswiderstand | 40 Ohm |
| Ausgangswiderstand | 350 Ohm |
| Isolationswiderstand | 2 GOhm |
| Nennbereich der Speisespannung | 2.5 ... 5 V |
| Gebrauchsbereich der Speisespannung | 1 ... 10 V |
| Nullsignal | 0.05 mV/V |
| Nennkennwert | 1 mV/V / FS |

Genauigkeitsdaten

| | |
|---------------------------------------|------------|
| Genauigkeitsklasse | 0,5% |
| relative Linearitätsabweichung | 0.1 %FS |
| relative Nullsignalhysterese | 0.1 %FS |
| Temperatureinfluss auf das Nullsignal | 0.01 %FS/K |
| Temperatureinfluss auf den Kennwert | 0.02 %RD/K |
| relatives Kriechen | 0.1 %FS |

Anschlussdaten

| | |
|----------------------|----------------|
| Anschlusstyp | 4-Leiter offen |
| Anschlussbezeichnung | 2x2x0,25/PUR |
| Kabellänge | 5 m |

Umweltdaten

| | |
|----------------------------|---------------|
| Nenntemperaturbereich | -10 ... 70 °C |
| Gebrauchstemperaturbereich | -10 ... 85 °C |
| Lagertemperaturbereich | -10 ... 85 °C |
| Schutzart | IP65 |



Abkürzungen: RD: Istwert („Reading“); FS: Endwert („Full Scale“);

1) Der exakte Nennkennwert wird im Prüfprotokoll ausgewiesen.






Anschlussbelegung

| Abkürzung | Bezeichnung | Aderfarbe |
|-----------|--------------------------|-----------|
| +Us | positive Brückenspeisung | braun |
| -Us | negative Brückenspeisung | weiß |
| +Ud | positiver Brückenausgang | grün |
| -Ud | negativer Brückenausgang | gelb |

Schirm - transparent.

Druckbelastung: positives Ausgangssignal

Zubehör

| Bezeichnung | Beschreibung |
|--|---|
|  Werkskalibrierschein KN/20/5 | Werkskalibrierschein für Kraft bis 20 kN nach DIN EN ISO/IEC 17025 für die Prüfmittelüberwachung nach DIN ISO 9001:2008 mit 5 Laststufen und 3 Messreihen. |
|  GSV-1H | analoger Messverstärker im Hutschienengehäuse für Sensoren mit Dehnungsmessstreifen. Analogausgang -10V...+10V, Grenzfrequenz 250Hz, 4 Eingangsempfindlichkeiten ab 2,0 mV/V. |
|  GSV-2TSD-DI | Messverstärker im Botego-Tischgehäuse für Sensoren mit Dehnungsmessstreifen. Serielle Schnittstelle RS232, USB-Port, Analogausgang -5V...+5V, Grenzfrequenz 260Hz, Eingangsempfindlichkeit 3,5mV/V. |
|  GSV-3USB | Messverstärker im Aluminium Gehäuse (IP54) für Sensoren mit Dehnungsmessstreifen. Grenzfrequenz 1250Hz, Eingangsempfindlichkeit 2 mV/V. Sensoranschluss über 15-polige Sub-D Buchse, USB-Schnittstelle. |
|  GSV-6K | analoger Messverstärker im Steckergehäuse für Sensoren mit Dehnungsmessstreifen. Analogausgang konfigurierbar, TEDS, Samplingfrequenz 1Hz ... 25kHz, Eingangsempfindlichkeit konfigurierbar 0,1 mV/V ... 8 mV/V |