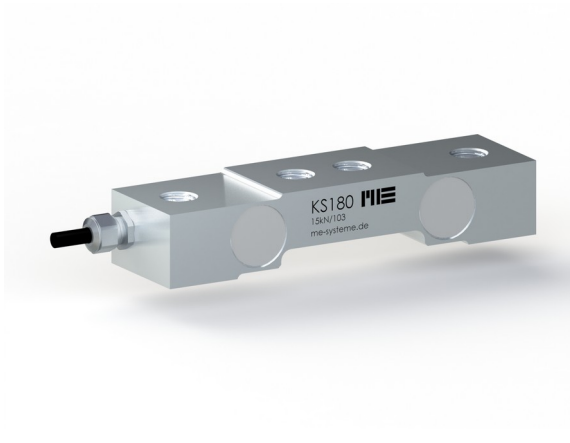


Kraftsensor KS180 2kN/97

Artikelnummer: 9606



Der Kraftsensor KS180 eignet sich zur Messung von Kräften zwischen zwei Auflagerflächen.

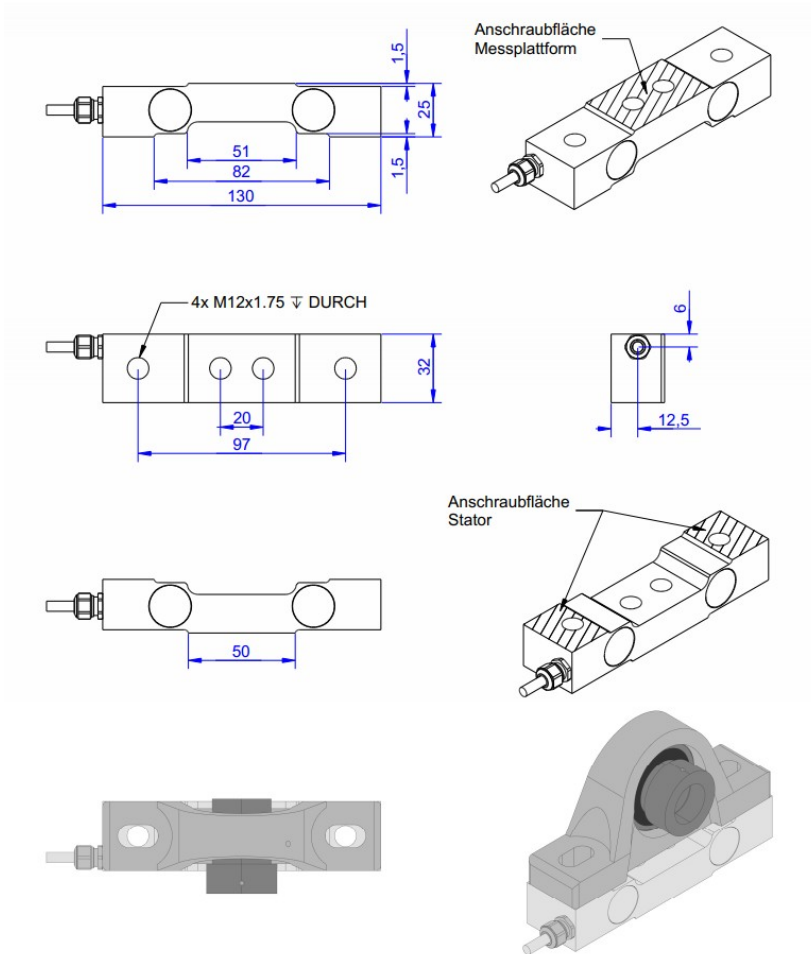
Dieser Kraftsensor wird zum Beispiel zur Kraftmessung der Auflagerkraft von Stehlagern eingesetzt. Die Abmessungen des Kraftsensors passen zu den Standard Stehlager-Gehäuseeinheiten „LASE“ von INA.

Andere Abmessungen werden auf Anfrage nach Zeichnung gefertigt.

Optionale Sonderausführung

- Schutzart IP68: ab Nennkraft 200 N
- Vakuumvariante ab 10^{-5} mbar
- Druckbereich bis 8 bar
- reinraumtauglich

Technische Zeichnung



Technische Daten

Basisdaten		Einheit
Typ	Kraftsensor	
Kraftrichtung	Zug / Druck	
Nennkraft Fx	2	kN
Krafteinleitung	Innengewinde	
Abmessung 1	2xM12x1,75	
Sensor Befestigung	Innengewinde	
Abmessung 2	2xM12x1,75	
Gebrauchskraft	150	%FS
Nennmessweg	0.1	mm
Grenzquerkraft	8	kN
Oberfläche	Galvanisch verzinkt	
Abmessungen	130mm x 3mm x 25mm...200mm x 54mm x 34mm	
Höhe	25	mm
Länge oder Durchmesser	130	mm
Grenzbiegemoment	100	Nm
Varianten	5kN... 30kN	

Elektrische Daten		Einheit
Eingangswiderstand	390	Ohm
Toleranz Eingangswiderstand	40	Ohm
Ausgangswiderstand	350	Ohm
Isolationswiderstand	2	GOhm
Nennbereich der Speisespannung von	2.5	V
Nennbereich der Speisespannung bis	5	V
Gebrauchsbereich der Speisespannung von	1	V
Gebrauchsbereich der Speisespannung bis	10	V
Nullsignal	0.05	mV/V
Kennwertbereich von	0.6	mV/V
Kennwertbereich bis	1.1	mV/V

Genauigkeitsdaten Sensor		Einheit
Genauigkeitsklasse	0,5	
relative Linearitätsabweichung	0.1	%FS
relative Nullsignalhysterese	0.1	%FS
Temperatureinfluss auf das Nullsignal	0.01	%FS/K
Temperatureinfluss auf den Kennwert	0.02	%RD/K
Relatives Kriechen	0.1	%FS

Umweltdaten		Einheit
Nenntemperaturbereich von	-10	°C
Nenntemperaturbereich bis	70	°C
Gebrauchstemperaturbereich von	-10	°C
Gebrauchstemperaturbereich bis	85	°C
Lagertemperaturbereich von	-10	°C
Lagertemperaturbereich bis	85	°C
Schutzart	IP65	

Abkürzungen: RD: Istwert („Reading“); FS: Endwert („Full Scale“); 1) Der exakte Nennkennwert wird im Prüfprotokoll ausgewiesen.

Anschlussbelegung

Kanal	Abkürzung	Bezeichnung	Aderfarbe	PIN
	+Us	positive Brückenspeisung	braun	
	-Us	negative Brückenspeisung	weiß	
	+Ud	positiver Brückenausgang	grün	
	-Ud	negativer Brückenausgang	gelb	

Schirm - transparent. Druckbelastung: positives Ausgangssignal