

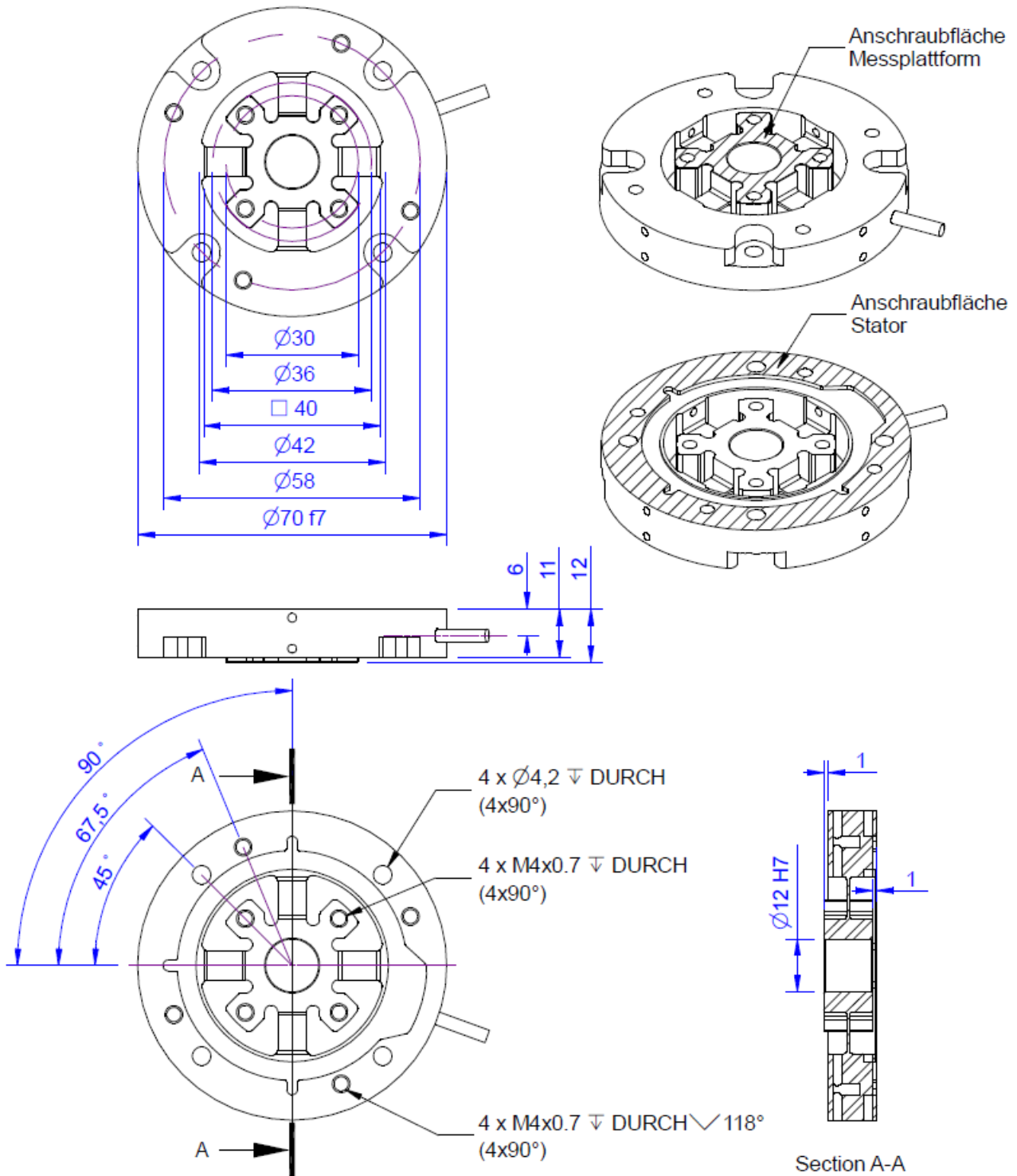
KR70 $\pm 100\text{N}$



Beschreibung

Der Kraftsensor KR70 eignet sich wegen seiner kompakten Bauform hervorragend für Prüfaufgaben in der Qualitätssicherung sowie in der Werkstoffprüfung. Dieser Präzision-Kraftsensor zeichnet sich durch flache Bauweise von nur 12 mm Dicke aus.

Abmessungen



Technische Daten

Kraftsensor

Typ	Kraftsensor
Kraftrichtung	Zug / Druck
Nennkraft F _x	100 N
Krafteinleitung	Innengewinde
Abmessung 1	4x M4x0,7
Sensor Befestigung	Innengewinde
Abmessung 2	4x M4x0,7
Gebrauchskraft	150 %FS
Nennmessweg	0.2 mm
Grenzquerkraft	100 %FS
Material	Aluminium-Legierung
Abmessungen	Ø 70 x 12 mm x mm
Höhe	12 mm
Länge oder Durchmesser	70 mm
Grenzdrehmoment	10 Nm
Grenzbiegemoment	5 Nm

Elektrische Daten

Eingangswiderstand	390 Ohm
Toleranz Eingangswiderstand	40 Ohm
Ausgangswiderstand	350 Ohm
Isolationswiderstand	>2x10 ⁹ Ohm
Nennbereich der Speisespannung	2.5 ... 5 V
Gebrauchsbereich der Speisespannung	1 ... 10 V
Nullsignal	0.05 mV/V
Nennkennwert	1 mV/V / FS

Genauigkeitsdaten

Genauigkeitsklasse	0,1%
relative Linearitätsabweichung	0.02 %FS
relative Nullsignalhysterese	0.02 %FS
Temperatureinfluss auf das Nullsignal	0.01 %FS/K
Temperatureinfluss auf den Kennwert	0.01 %RD/K
relatives Kriechen	0.05 %FS

Anschlussdaten

Anschlusstyp	4-Leiter offen
Anschlussbezeichnung	ME-SYSTEME.DE / 24-4 PUR
Kabellänge	3 m

Umweltdaten

Nenntemperaturbereich	-10 ... 70 °C
Gebrauchstemperaturbereich	-10 ... 85 °C



Lagertemperaturbereich	-10 ... 85 °C
Schutzart	IP66

Abkürzungen: RD: Istwert („Reading“); FS: Endwert („Full Scale“);

1) Der exakte Nennkennwert wird im Prüfprotokoll ausgewiesen.






Anschlussbelegung

Abkürzung	Bezeichnung	Aderfarbe
+Us	positive Brückenspeisung	braun
-Us	negative Brückenspeisung	weiß
+Ud	positiver Brückenausgang	grün
-Ud	negativer Brückenausgang	gelb

Schirm - transparent.

Druckbelastung: positives Ausgangssignal

Zubehör

Bezeichnung	Beschreibung
 Werkskalibrierschein KN/20/5	Werkskalibrierschein für Kraft bis 20 kN nach DIN EN ISO/IEC 17025 für die Prüfmittelüberwachung nach DIN ISO 9001:2008 mit 5 Laststufen und 3 Messreihen.
 GSV-1H	analoger Messverstärker im Hutschienegehäuse für Sensoren mit Dehnungsmessstreifen. Analogausgang -10V...+10V, Grenzfrequenz 250Hz, 4 Eingangsempfindlichkeiten ab 2,0 mV/V.
 GSV-2TSD-DI	Messverstärker im Botego-Tischgehäuse für Sensoren mit Dehnungsmessstreifen. Serielle Schnittstelle RS232, USB-Port, Analogausgang -5V...+5V, Grenzfrequenz 260Hz, Eingangsempfindlichkeit 3,5mV/V.
 GSV-3USB	Messverstärker im Aluminium Gehäuse (IP54) für Sensoren mit Dehnungsmessstreifen. Grenzfrequenz 1250Hz, Eingangsempfindlichkeit 2 mV/V. Sensoranschluss über 15-polige Sub-D Buchse, USB-Schnittstelle.
 GSV-6K	analoger Messverstärker im Steckergehäuse für Sensoren mit Dehnungsmessstreifen. Analogausgang konfigurierbar, TEDS, Samplingfrequenz 1Hz ... 25kHz, Eingangsempfindlichkeit konfigurierbar 0,1 mV/V ... 8 mV/V