

Kraftsensor KR34 34/16/100kN

Artikelnummer: 16850



Besondere Merkmale

- Härte HRC 62...64
- geschliffene Kontaktflächen
- Nennkraft 100 kN
- Innendurchmesser 16,5 mm
- Außendurchmesser 34 mm

Die Ringkraft-Sensoren KR34 eignen sich zur Messung von Vorspannkräften in Seilen, z.B. für Anwendungen zur Messung der Kraft im Spannbeton.

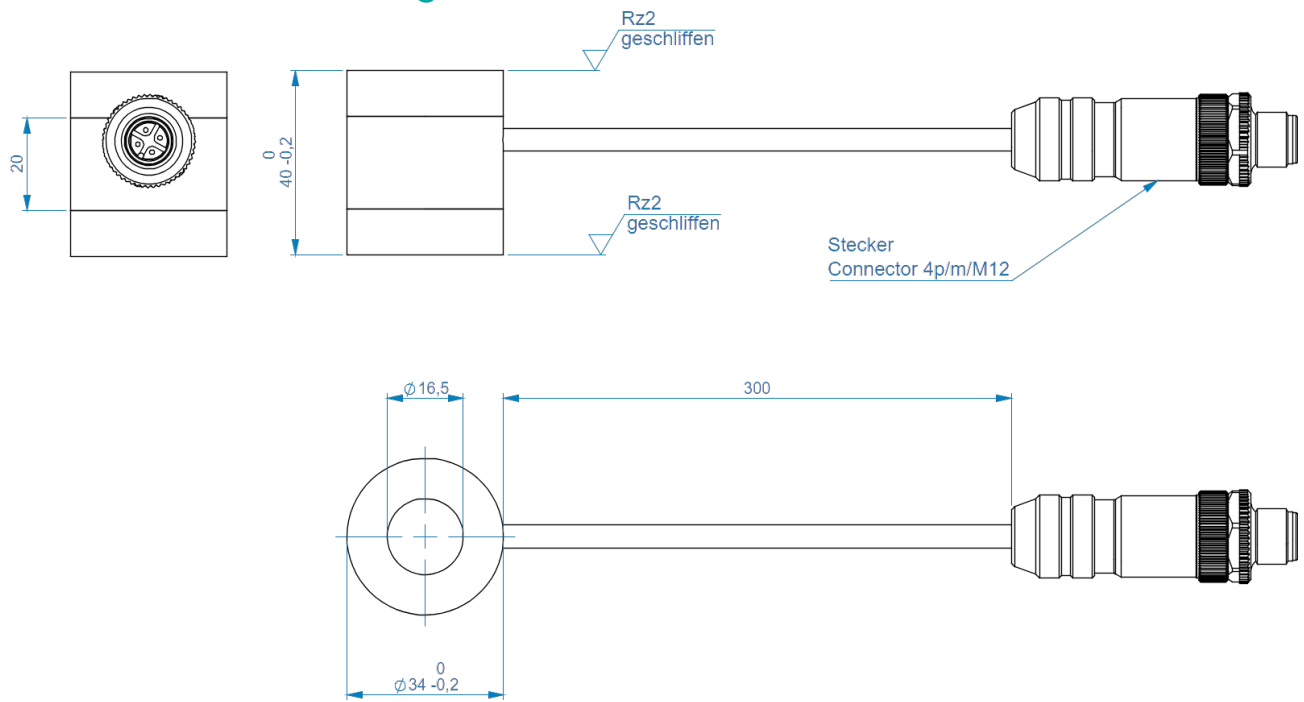
Die Kontaktflächen sind plan und parallel geschliffen, der Werkstoff 1.2379 (X153CrMoV12) ist gehärtet auf HRC 62...64. Der Sensor zeichnet sich durch einen sehr geringen Außendurchmesser aus. Als Anschlusskabel wird daher ein Kevlar umhülltes Flachbandkabel verwendet, welches tangential am Sensorkörper verklebt und mit Schrumpfschlauch umhüllt ist. Durch den Rundstecksteckverbinder M12 kann das Anschlusskabel mit einem handelsüblichen Sensor-Aktor Kabel der "M12" Serie auf die gewünschte Länge verlängert werden.

Zum Anschluss eignen sich insbesondere Messverstärker GSV-6T3 M12/CAN mit drei Kanälen, welche über M12 Buchsen kontaktiert werden. Durch die linienförmige Schaltung mehrerer Messverstärker über den CANbus lässt sich so eine kostengünstige und robuste Mehrkanal Messeinrichtung für die Baustelle realisieren. Zur Datenerfassung werden z.B. die Software GSVmulti oder GSVgrid eingesetzt.

Optionale Sonderausführung

- Druckbereich bis 8 bar

Technische Zeichnung



Technische Daten

Basisdaten		Einheit
Typ	Kraftsensor	
Kraftrichtung	Druck	
Nennkraft Fx	50	kN
Krafteinleitung	Fläche	
Abmessung 1	Ø22x6	
Sensor Befestigung	Ringfläche	
Gebrauchskraft	150	%FS
Nennmessweg	0.05	mm
Material	Werkzeugstahl	
Eigenfrequenz Fx	10	kHz
Abmessungen	Ø22 x 40... Ø39 x 40	mm ²
Höhe	40	mm
Länge oder Durchmesser	22	mm
Varianten	50 kN ... 250 kN	

Elektrische Daten		Einheit
Eingangswiderstand	700	Ohm
Toleranz Eingangswiderstand	10	Ohm
Ausgangswiderstand	700	Ohm
Toleranz Ausgangswiderstand	10	Ohm
Isolationswiderstand	2	GOhm
Nennbereich der Speisespannung von	2.5	V
Nennbereich der Speisespannung bis	5	V
Gebrauchsbereich der Speisespannung von	1	V
Gebrauchsbereich der Speisespannung bis	10	V
Nullsignaltoleranz	0.05	mV/V
Kennwertbereich von	2.5	mV/V
Kennwertbereich bis	3.5	mV/V

Genauigkeitsdaten Sensor	Einheit	
Genauigkeitsklasse	1	
relative Linearitätsabweichung	0.2	%FS
relative Nullsignalhysterese	0.1	%FS
Temperatureinfluss auf das Nullsignal	0.02	%FS/K
Temperatureinfluss auf den Kennwert	0.02	%RD/K
Relatives Kriechen	0.1	%FS

Umweltdaten	Einheit	
Nenntemperaturbereich von	-5	°C
Nenntemperaturbereich bis	70	°C
Gebrauchstemperaturbereich von	-20	°C
Gebrauchstemperaturbereich bis	85	°C
Schutzart	IP66	

Abkürzungen: RD: Istwert („Reading“); FS: Endwert („Full Scale“);

1) Der exakte Kennwert wird im Prüfprotokoll ausgewiesen.

2) Angaben zum Temperaturbereich beziehen sich auf Kabel im bewegten Zustand. Bei ruhendem Kabel bis -30°C möglich

Anschlussbelegung

Kanal	Abkürzung	Bezeichnung	Aderfarbe	PIN
	+Us	positive Brückenspeisung	braun	1
	-Us	negative Brückenspeisung	weiß	2
	+Ud	positives Brückensignal	grün	3
	-Ud	negatives Brückensignal	gelb	4

Druckbelastung: positives Ausgangssignal. Schirm mit Sensorgehäuse verbunden.