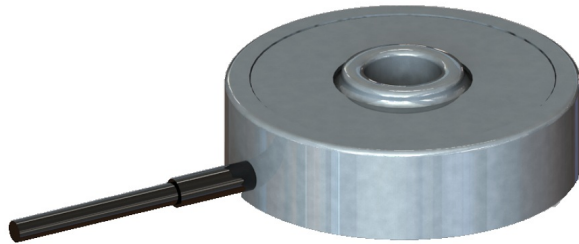
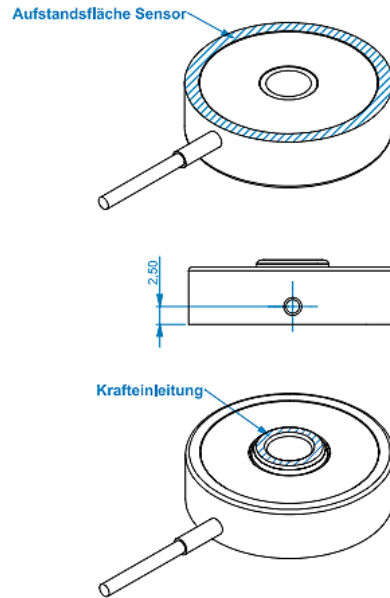
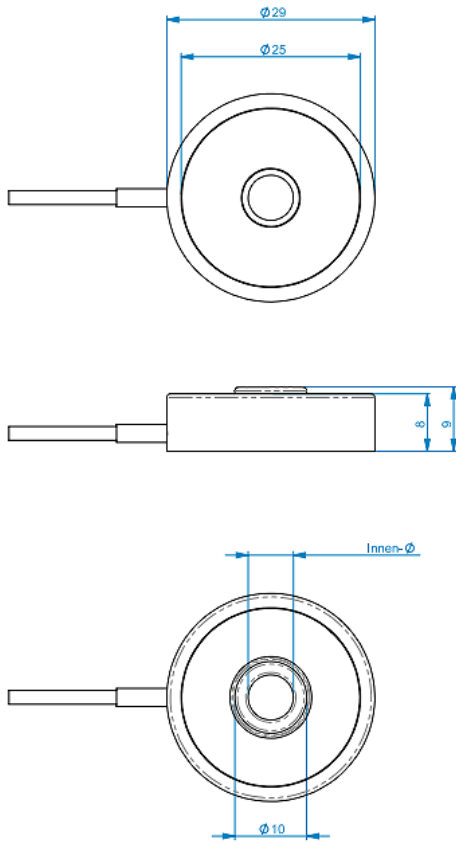


## KR29 10kN/HT



### Beschreibung

## Abmessungen



Last	Innen- $\varnothing$
10kN	6,30
5kN	5,30
2kN	4,30

## Technische Daten

### Kraftsensor

Typ	Kraftsensor
Kraftrichtung	Druck
Nennkraft Fx	10 kN
Krafteinleitung	Innendurchmesser
Abmessung 1	6,3 mm
Sensor Befestigung	Ringfläche
Abmessung 2	Ø29
Gebrauchskraft	12 kN
Nennmessweg	0.05 mm
Grenzquerkraft	6 kN
Material	Edelstahl
Eigenfrequenz	35 kHz
Höhe	9 mm
Länge oder Durchmesser	29 mm
Grenzdrehmoment	40 Nm
Grenzbiegemoment	20 Nm

### Elektrische Daten

Nennkennwert	1 mV/V
--------------	--------

### Genauigkeitsdaten

Genauigkeitsklasse	1%
--------------------	----






### Anschlussdaten

Anschlusstyp	6-Leiter offen
Anschlussbezeichnung	STC-32T-6pol.
Kabellänge	3 m

### Umweltdaten

Nenntemperaturbereich	-20 ... 150 °C
Gebrauchstemperaturbereich	-40 ... 180 °C
Lagertemperaturbereich	-20 ... 85 °C
Schutzart	IP65

## Zubehör

Bezeichnung	Beschreibung
 Werkskalibrierschein kN/20/5	Werkskalibrierschein für Kraft bis 20kN nach DIN EN ISO/IEC 17025 und ISO 9000ff für die Prüfmittelüberwachung nach DIN ISO 9001:2008 mit 5 Laststufen und 3 Messreihen. Für Druckkraft.
 GSV-1H	analoger Messverstärker im Hutschienegehäuse für Sensoren mit Dehnungsmessstreifen. Analogausgang -10V...+10V, Grenzfrequenz 250Hz, 4 Eingangsempfindlichkeiten ab 2,0 mV/V.
 GSV-2TSD-DI	Messverstärker im Botego-Tischgehäuse für Sensoren mit Dehnungsmessstreifen. Serielle Schnittstelle RS232, USB-Port, Analogausgang -5V...+5V, Grenzfrequenz 260Hz, Eingangsempfindlichkeit 3,5mV/V.
 GSV-3USB	Messverstärker im Aluminium Gehäuse (IP54) für Sensoren mit Dehnungsmessstreifen. Grenzfrequenz 1250Hz, Eingangsempfindlichkeit 2 mV/V. Sensoranschluss über 15-polige Sub-D Buchse, USB-Schnittstelle.
 GSV-6K	analoger Messverstärker im Steckergehäuse für Sensoren mit Dehnungsmessstreifen. Analogausgang konfigurierbar, TEDS, Samplingfrequenz 1Hz ... 25kHz, Eingangsempfindlichkeit konfigurierbar 0,1 mV/V ... 8 mV/V