

Kraftsensor KR111 50kN/M12

Artikelnummer: 17067



Besondere Merkmale

- Flache Bauform für minimalen Bauraum
- Durchmesser: Ø111 mm, Höhe: 30 mm / 31 mm
- Genauigkeitsklasse: 0,1
- Ring-Kraftsensor für Zug- und Druckkräfte
- Komfortable Montage von der Werkzeugseite
- Gleichmäßige Krafteinleitung über zentrale Öffnung
- Robuste Konstruktion für industrielle Anwendungen
- Ideal für Prüfstände und Qualitätssicherung

Die **Ring-Kraftsensoren** sind präzise Sensoren zur Messung von Zug- und Druckkräften in Prüf- und Automationsanwendungen. Durch ihre **besonders flache Bauform** eignen sie sich ideal für Messaufgaben mit begrenztem Bauraum und lassen sich leicht in bestehende Konstruktionen integrieren. Ring-Kraftsensoren dieser Bauart werden häufig in Prüfständen, Montageanlagen und Materialprüfungen eingesetzt, wo kompakte Bauform und zuverlässige Messwerte entscheidend sind.

Ein zentraler Vorteil der Sensoren ist die **komfortable Montage von der Werkzeugseite**. Dadurch kann der Sensor direkt in die Kraftübertragung integriert werden, ohne komplexe Montagevorrichtungen. Die ringförmige Bauform ermöglicht eine **gleichmäßige und reproduzierbare Krafteinleitung über die zentrale Öffnung**, wodurch stabile und präzise Messergebnisse erreicht werden.

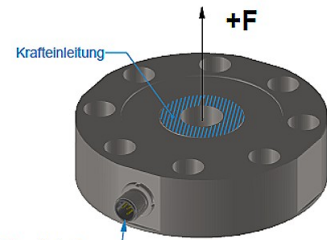
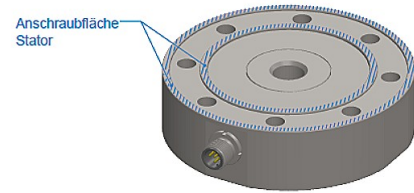
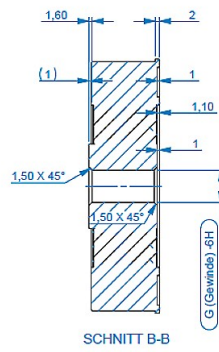
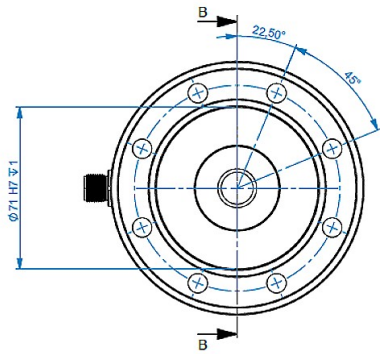
Mit der hohen **Genauigkeit** liefern die Sensoren hochpräzise Messdaten für anspruchsvolle Mess- und Prüfaufgaben. Die robuste mechanische Konstruktion sorgt für zuverlässigen Betrieb auch unter industriellen Einsatzbedingungen und bei wiederholten Lastzyklen.

Durch die Kombination aus **kompakter Bauform, einfacher Integration und hoher Messgenauigkeit** sind die Ring-Kraftsensoren eine ideale Lösung für Anwendungen in der Qualitätssicherung, Materialprüfung, Automatisierungstechnik und im Maschinenbau.

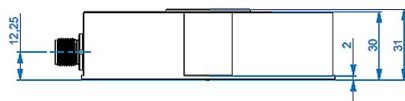
Optionale Sonderausführung

- Schutzart IP68: ab Nennkraft 200 N
- Druckbereich bis 8 bar
- reinraumtauglich

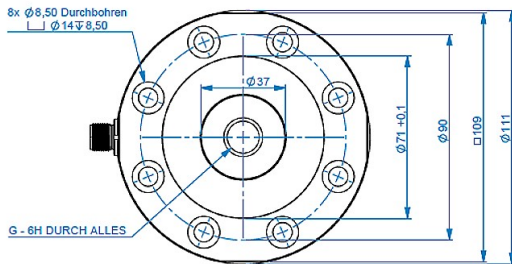
Technische Zeichnung



M12-Flanschstecker
5-polig-male-PG7
ME-Art.: 13241



Pos.	ME-Artikel	Bezeichnung	G(Gewinde)
1	17066	KR111 20kN/M12	M16
2	17067	KR111 50kN/M12	M20



Technische Daten

Basisdaten		Einheit
Typ	Kraftsensor	
Kraftrichtung	Zug / Druck	
Nennkraft Fx	50	kN
Krafteinleitung	Innengewinde	
Abmessung 1	M20	
Gebrauchskraft	150	%FS
Nennmessweg	80	µm
Grenzquerkraft	100	%FS
Material	Edelstahl	
Abmessungen	Ø 111 mm x 31 mm	
Höhe	31	mm
Länge oder Durchmesser	111	mm
Varianten	1kN... 50kN	

Elektrische Daten		Einheit
Eingangswiderstand	750	Ohm
Toleranz Eingangswiderstand	50	Ohm
Ausgangswiderstand	700	Ohm
Toleranz Ausgangswiderstand	10	Ohm
Isolationswiderstand	5	GOhm
Nennbereich der Speisespannung von	2.5	V
Nennbereich der Speisespannung bis	5	V
Gebrauchsbereich der Speisespannung von	1	V
Gebrauchsbereich der Speisespannung bis	10	V
Nullsignal	0.05	mV/V
Kennwertbereich von	0.8	mV/V / FS
Kennwertbereich bis	1.2	mV/V / FS

Genauigkeitsdaten Sensor		Einheit
Genauigkeitsklasse	0,1	
relative Linearitätsabweichung	0.02	%FS
relative Nullsignalhysterese	0.02	%FS
Temperatureinfluss auf das Nullsignal	0.02	%FS/K
Temperatureinfluss auf den Kennwert	0.01	%RD/K
Relatives Kriechen	0.1	%FS

Umweltdaten		Einheit
Nenntemperaturbereich von	-10	°C
Nenntemperaturbereich bis	70	°C
Gebrauchstemperaturbereich von	-10	°C
Gebrauchstemperaturbereich bis	85	°C
Lagertemperaturbereich von	-10	°C
Lagertemperaturbereich bis	85	°C
Schutzart	IP65	

Abkürzungen: RD: Istwert („Reading“); FS: Endwert („Full Scale“); Der exakte Kennwert wird im Prüfprotokoll ausgewiesen.

Anschlussbelegung

Kanal	Abkürzung	Bezeichnung	Aderfarbe	PIN
	+Us	positive Brückenspeisung		1
	-Us	negative Brückenspeisung		2
	+Ud	positives Brückensignal		3
	-Ud	negatives Brückensignal		4
	n. c.	nicht belegt		5

Druckbelastung: positives Ausgangssignal. Schirm mit Sensorgehäuse verbunden.