

KR110a $\pm 200\text{N}/\text{VA}$

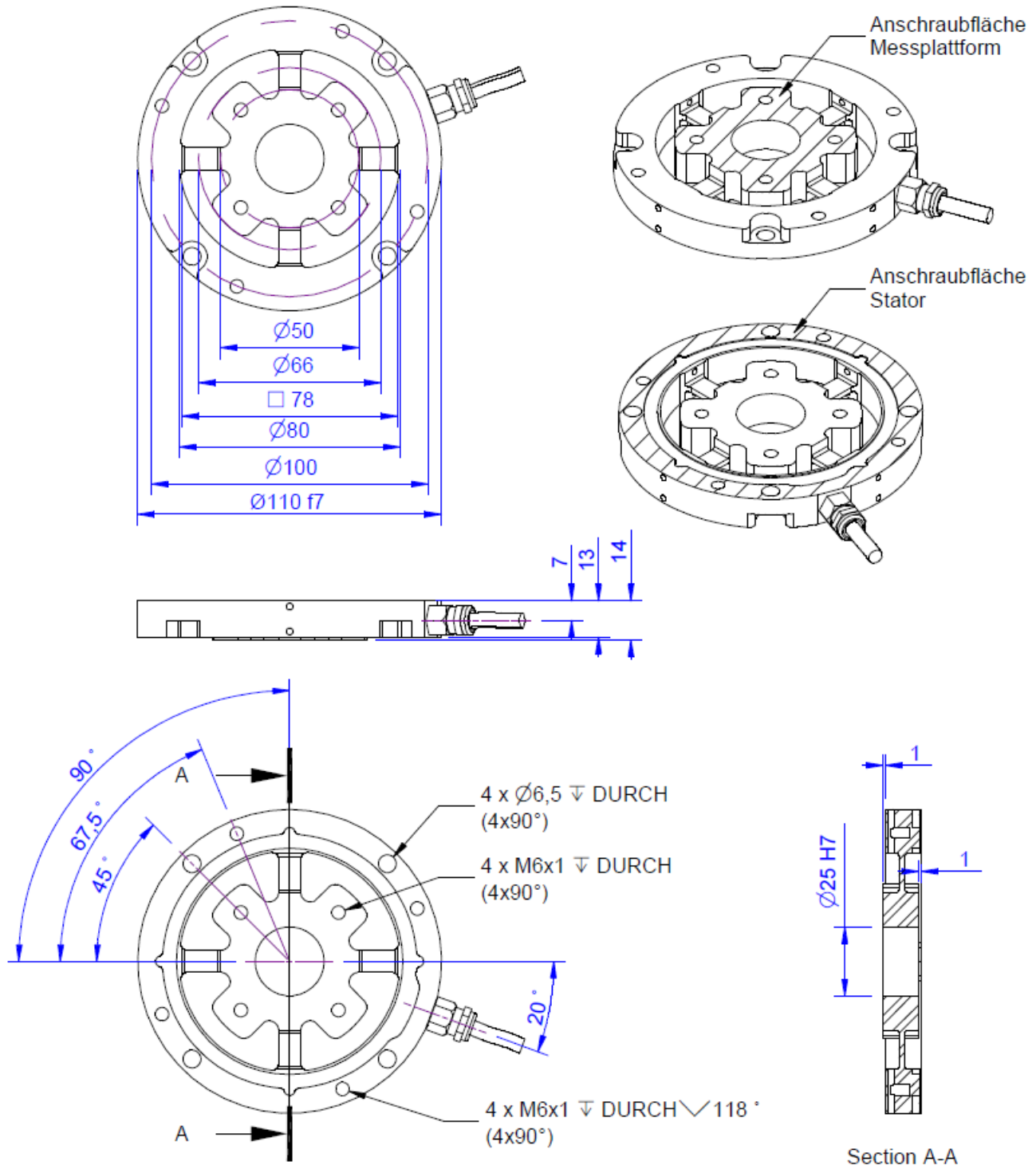


Beschreibung

Der Kraftsensor KR110a eignet sich wegen seiner kompakten Bauform hervorragend für Prüfaufgaben in der Qualitätssicherung sowie in der Werkstoffprüfung.

Dieser Präzision-Kraftsensor zeichnet sich aus durch flache Bauweise von nur 14 mm Dicke

Abmessungen



Technische Daten

Kraftsensor

Typ	Kraftsensor
Kraftrichtung	Zug / Druck
Nennkraft F _x	200 N
Krafteinleitung	Innengewinde
Abmessung 1	4xM6x1
Sensor Befestigung	Innengewinde
Abmessung 2	4xM6x1
Gebrauchskraft	200 %FS
Nennmessweg	0.2 mm
Grenzquerkraft	100 %FS
Material	Edelstahl
Eigenfrequenz	2 kHz
Höhe	14 mm
Länge oder Durchmesser	110 mm
Grenzbiegemoment	10 Nm

Elektrische Daten

Eingangswiderstand	390 Ohm
Toleranz Eingangswiderstand	40 ±
Ausgangswiderstand	350 Ohm
Isolationswiderstand	2x10 ⁹ Ohm
Nennbereich der Speisespannung	2.5 ... 5 V
Gebrauchsbereich der Speisespannung	1 ... 10 V
Nullsignal	0.05 mV/V
Nennkennwert	1 mV/V / FS

Genauigkeitsdaten

Genauigkeitsklasse	0,1%
relative Linearitätsabweichung	0.02 %FS
relative Nullsignalhysterese	0.02 %FS
Temperatureinfluss auf das Nullsignal	0.01 %FS/K
Temperatureinfluss auf den Kennwert	0.01 %RD/K
relatives Kriechen	0.05 %FS

Anschlussdaten

Anschlusstyp	4-Leiter offen
Anschlussbezeichnung	Unitronic FD CP Plus / 4x0,14
Kabellänge	3 m

Umweltdaten

Nenntemperaturbereich	-10 ... 70 °C
Gebrauchstemperaturbereich	-10 ... 85 °C
Lagertemperaturbereich	-10 ... 85 °C



Abkürzungen: RD: Istwert („Reading“); FS: Endwert („Full Scale“);

1) Der exakte Nennkennwert wird im Prüfprotokoll ausgewiesen.



Anschlussbelegung

Abkürzung	Bezeichnung	Aderfarbe
+Us	positive Brückenspeisung	braun
-Us	negative Brückenspeisung	weiß
+Ud	positiver Brückenausgang	grün
-Ud	negativer Brückenausgang	gelb

*Druckbelastung: positives Ausgangssignal.
Schirm - transparent.*

Montagehinweis

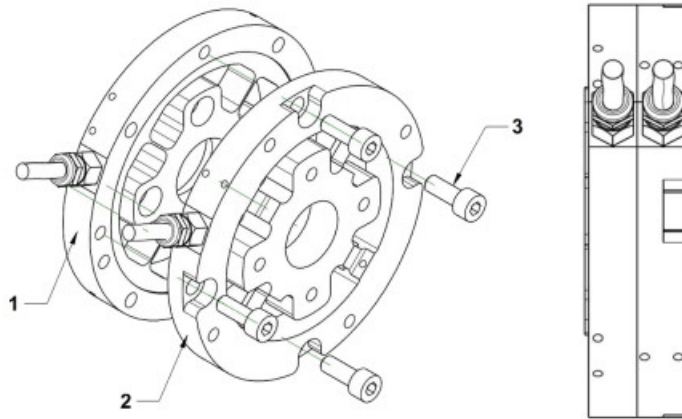
Kraft- und Drehmomentmessung

Der Kraftsensor eignet sich hervorragend zur Kombination mit dem Drehmomentsensor TD110a oder TS110a. Kraft und Drehmoment wird in diesem Fall über den Innenring ein- und ausgeleitet.




Um die Genauigkeit der Messung zu gewährleisten, wird die folgende Kombination von dem Kraftsensor KR110a und von dem Drehmomentsensor TD110a oder TS110a empfohlen.

Sensorkombination			TD110a 5 Nm AL	TD110a 10 Nm VA	TD110a 20 Nm VA	TD110a / TS110a 50 Nm VA	TS110a 100 Nm VA	TS110a 200 Nm VA
KR110a	200 N	VA	X					
KR110a	500 N	VA		X	X			
KR110a	1000 N	VA			X	X		
KR110a	2000 N	VA				X	X	
KR110a	5000 N	VA						X



Position	Menge	Bezeichnung
1	1	TD110a / TS110a
2	1	KR110a
3	4	Schraube ISO 4762 M6x16 A2

Zubehör

Bezeichnung	Beschreibung
 TD110a	Drehmomentsensor, 5 Nm, Genauigkeitsklasse 0,1%; Ø 110mm x 13mm, 3m Anschlusskabel