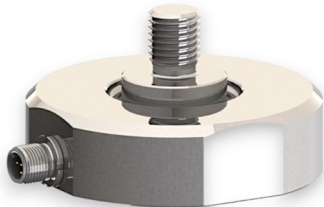


## Kraftsensor KM90z 20kN/M12

Artikelnummer: 13349



### Besondere Merkmale

- geringe Bauhöhe des Sensorkörpers
- schleppkettenfähiges Anschlusskabel
- oder integrierter M12 Steckverbinder

Der Kraftsensor KM90z ist ein Zug-/Druck-Kraftsensor in Membran Bauweise. Er zeichnet sich aus durch

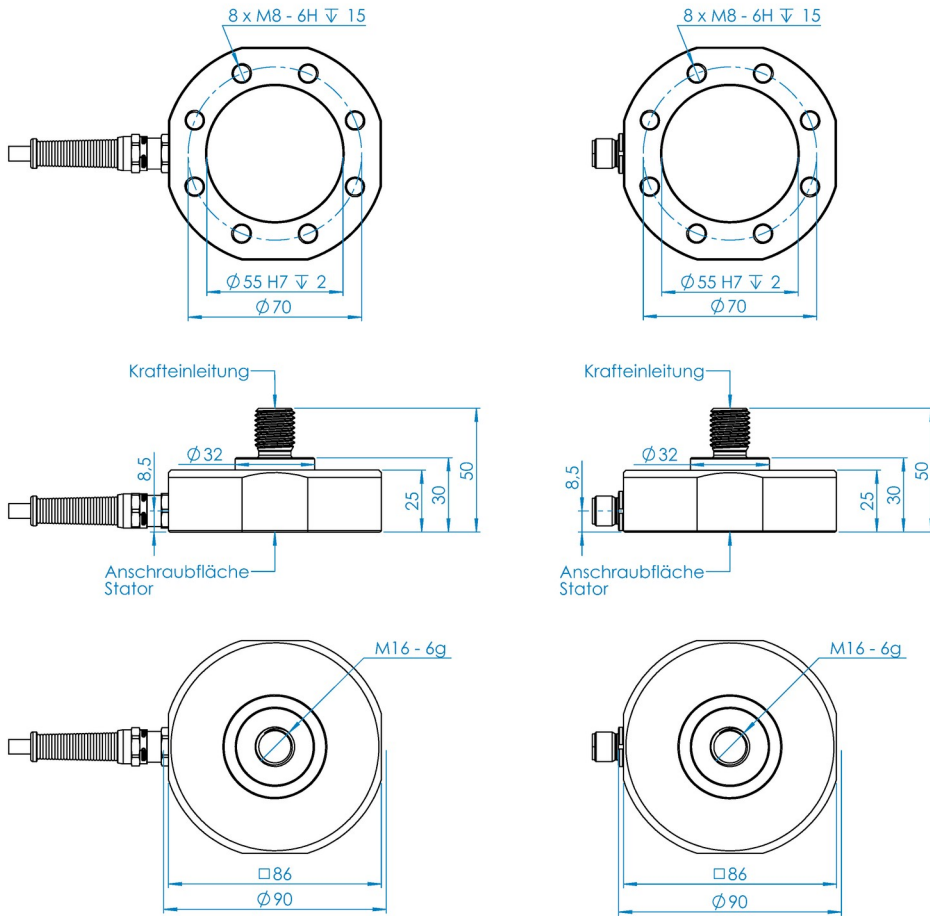
- eine geringe Bauhöhe von 30mm für den Sensorkörper,
- ein zentrales Außengewinde M16 für die Krafteinleitung für die Varianten 10 kN und 20 kN
- ein zentrales Außengewinde M20 für die Krafteinleitung für die Varianten 50 kN
- und 8x Innengewinde M8 für die Befestigung des Sensorkörpers.

Die 8x Innengewinde M8 erlauben die Montage zusätzlicher Adapter, wie z.B. zentrales Innengewinde M16 bzw. M120 oder zentrales Außengewinde M16 bzw. M20.

Alle Varianten sind mit fest eingebautem Anschlusskabel, Lapp Schleppkettenkabel FD/CP/Plus, oder mit fest eingebautem Rundsteckverbinder M12, 4-polig erhältlich.

Die Schutzart ist des Sensors ist IP 67.

## Technische Zeichnung



## Technische Daten

Basisdaten		Einheit
Typ	Kraftsensor	
Kraftrichtung	Zug / Druck	
Nennkraft Fx	20	kN
Krafteinleitung	Außengewinde	
Abmessung 1	M16	
Sensor Befestigung	Kreisring	
Abmessung 2	Ø90 mm x 17,5 mm	
Gebrauchskraft	200	%
Nennmessweg	0.05	mm
Grenzquerkraft	10	%
Material	Edelstahl	
Eigenfrequenz Fx	2	kHz
Abmessungen	Ø90mm x 50mm	
Varianten	10kN... 50kN	

Elektrische Daten		Einheit
Eingangswiderstand	760	Ohm
Toleranz Eingangswiderstand	60	Ohm
Ausgangswiderstand	700	Ohm
Toleranz Ausgangswiderstand	10	Ohm
Isolationswiderstand	2	GOhm
Nennbereich der Speisespannung von	2.5	V
Nennbereich der Speisespannung bis	5	V
Gebrauchsbereich der Speisespannung von	1	V
Gebrauchsbereich der Speisespannung bis	10	V
Nullsignaltoleranz	0.05	mV/V
Nennkennwert	1	mV/V

Genauigkeitsdaten Sensor		Einheit
Genauigkeitsklasse	0,2	
relative Linearitätsabweichung	0.1	%Fs
relative Nullsignalhysterese	0.05	%Fs
Temperatureinfluss auf das Nullsignal	0.02	%Fs/K
Temperatureinfluss auf den Kennwert	0.02	%Rd/K
Relatives Kriechen	0.1	%Fs

Umweltdaten		Einheit
Nenntemperaturbereich von	-10	°C
Nenntemperaturbereich bis	70	°C
Gebrauchstemperaturbereich von	-20	°C
Gebrauchstemperaturbereich bis	85	°C
Lagertemperaturbereich von	-10	°C
Lagertemperaturbereich bis	70	°C
Schutzart	IP67	

Abkürzungen: RD: Istwert "Reading"; FS: Endwert "Full Scale";  
Der exakte Kennwert wird im Prüfprotokoll ausgewiesen.

## Anschlussbelegung

Kanal	Abkürzung	Bezeichnung	Aderfarbe	PIN
	+Us	positive Brückenspeisung	braun	1
	-Us	negative Brückenspeisung	weiß	2
	+Ud	positiver Brückenausgang	blau	3
	-Ud	negativer Brückenausgang	schwarz	4

Druckbelastung: positives Ausgangssignal. Schirm mit Sensorgehäuse verbunden.