

KM90e 50kN 4-20/105/3,5



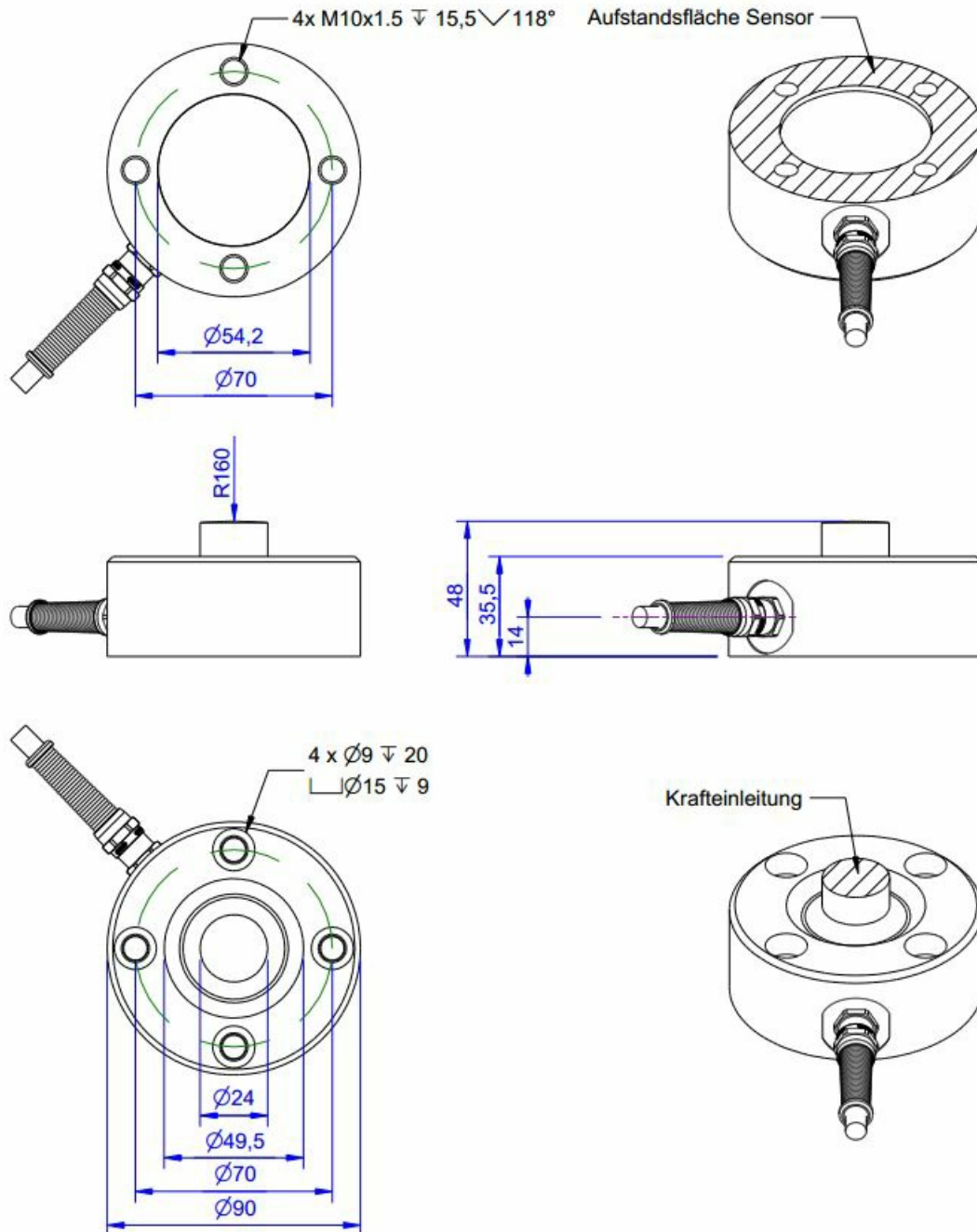
Beschreibung

Der Kraftsensor KM90 ist ein Membran-Kraftsensor zur Messung von Druckkräften. Der Kraftsensor wird mit vier Schrauben M8 von oben auf einer ebenen Fläche mit M8 Gewindebohrungen befestigt. Alternativ wird der Sensor von Unten mit 4 Schrauben M10 befestigt. Für die Krafteinleitung ist eine Kalotte mit Radius 100 mm vorgesehen.

Der Kraftsensor KM90e ist ein Membran-Kraftsensor mit integrierter Elektronik zur Messung von Druckkräften. Die integrierte Elektronik GSV-15L liefert ein Ausgangssignal 0...10 Volt oder 4-20mA proportional zur Kraft. Die Elektronik GSV-15L verfügt über einen Nullsetzeingang, einen Eingang zur Auslösung der Autoscale-Funktion und einen Schwellwertgeber-Ausgang

Die Schutzart ist IP 67.

Abmessungen



Technische Daten

Kraftsensor

Typ	Kraftmessdose
Kraftrichtung	Druck
Nennkraft Fx	50 kN
Krafteinleitung	Lastknopf
Abmessung 1	Ø24x12,5
Sensor Befestigung	Kreisring
Abmessung 2	Ø90x35,8
Gebrauchskraft	150 %FS
Nennmessweg	0.07 mm
Grenzquerkraft	50 %FS
Material	Edelstahl
Eigenfrequenz	5 kHz
Höhe	48 mm
Länge oder Durchmesser	90 mm

Elektrische Daten

Eingangswiderstand	390 Ohm
Toleranz Eingangswiderstand	40 Ohm
Ausgangswiderstand	350 Ohm
Toleranz Ausgangswiderstand	1 Ohm
Isolationswiderstand	2 GOhm
Nennbereich der Speisespannung	2.5 ... 5 V
Gebrauchsbereich der Speisespannung	1 ... 10 V
Nullsignal	0.05 mV/V

Ausgang analog

Anzahl der Analogausgänge	1
Stromausgang	4 ... 20 mA
Nullabgleich auf	4 mA

Genauigkeitsdaten

Genauigkeitsklasse	0,5%
relative Linearitätsabweichung	0.1 %FS
relative Nullsignalhysterese	0.05 %FS
Temperatureinfluss auf das Nullsignal	0.02 %FS/K
Temperatureinfluss auf den Kennwert	0.02 %RD/K
relatives Kriechen	0.1 %FS

Versorgung

Versorgungsspannung	14 ... 30 V
Stromaufnahme von	15 mA

Anschlussdaten



Anschlussstyp	7-Leiter offen
Anschlussbezeichnung	Unitronic FD CP TP Plus / 7x0,14
Kabellänge	3 m

Umweltdaten

Nenntemperaturbereich	-10 ... 70 °C
Gebrauchstemperaturbereich	-10 ... 85 °C
Lagertemperaturbereich	-10 ... 85 °C
Schutzart	IP67



Abkürzungen: RD: Istwert („Reading“); FS: Endwert („Full Scale“);

1) Der exakte Kennwert wird im Prüfprotokoll ausgewiesen.

Anschlussbelegung

Abkürzung	Bezeichnung	Aderfarbe
Ub	Versorgungsspannung (von Variante abhängig)	braun
GND	Masse Versorgungsspannung	weiß
Ua (Out)	Ausgangssignal 4...20mA / 0...10V / 0...5V	grün
Tara (Ta)	Steuereingang für Nullabgleich	gelb
Scale (Sc)	Steuereingang für Verstärkungsabgleich	grau
GND	Masse Signal	rosa
	Schirm	transparent

Zubehör

Bezeichnung	Beschreibung
	High Accuracy Calibration/1D
	Werkskalibrierschein kN/400/5 Werkskalibrierschein für Kraft bis 400 kN nach DIN EN ISO/IEC 17025 für die Prüfmittelüberwachung nach DIN ISO 9001:2008 mit 5 Laststufen und 3 Messreihen.



Bestellvarianten

Typ	Beschreibung
KM90e 010/105/3,5	Ausgang 0...10V, 100 Hz, Eingang $\pm 0,1$ mV/V ... 3,5 mV/V (Standardtyp)
KM90e 4-20/105/3,5	Ausgang 4...20mA, 100 Hz, Eingang $\pm 0,1$ mV/V ... 3,5 mV/V