

## KM90e 20kN 010/105/3,5



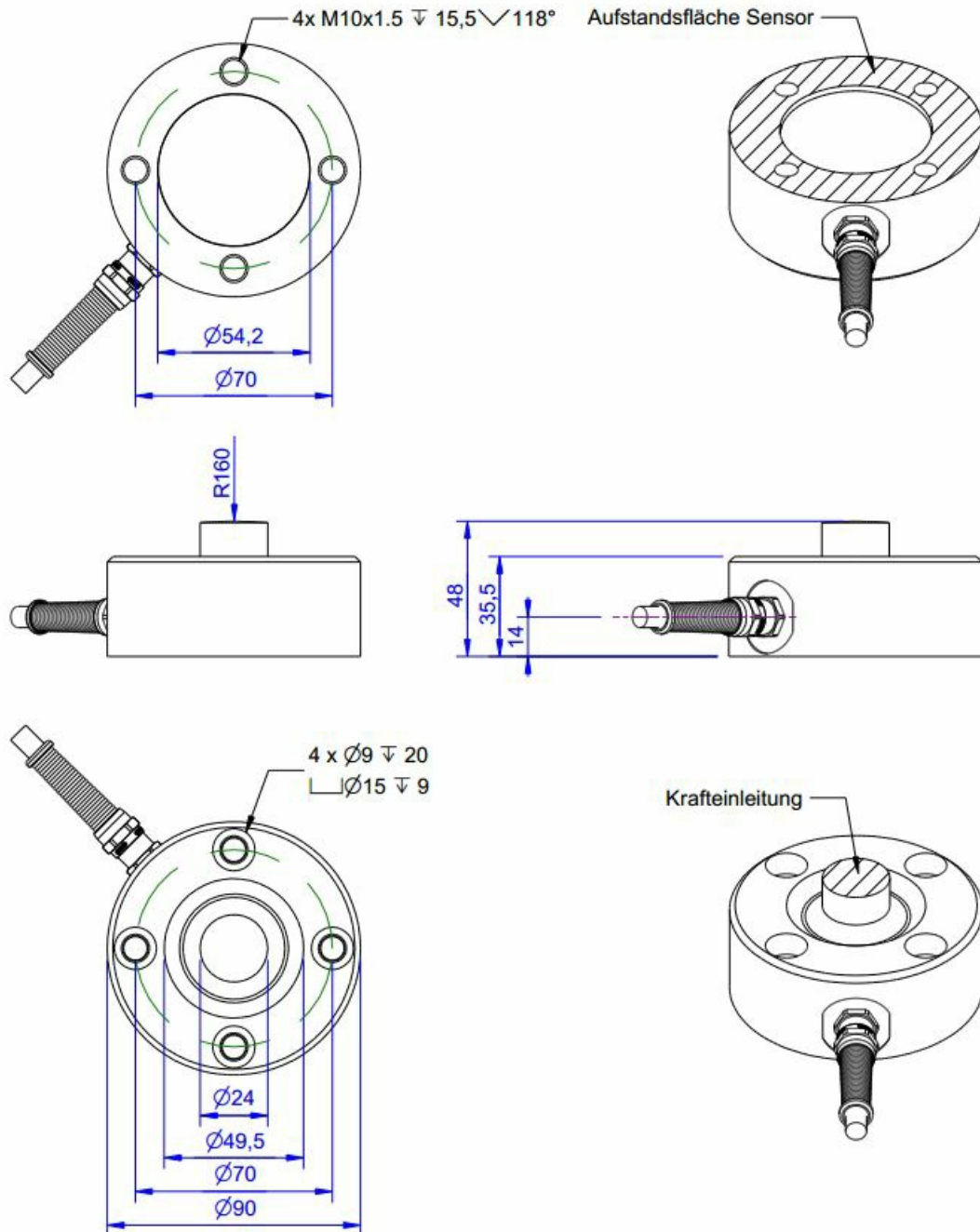
### Beschreibung

Der Kraftsensor KM90 ist ein Membran-Kraftsensor zur Messung von Druckkräften. Der Kraftsensor wird mit vier Schrauben M8 von oben auf einer ebenen Fläche mit M8 Gewindebohrungen befestigt. Alternativ wird der Sensor von Unten mit 4 Schrauben M10 befestigt. Für die Krafteinleitung ist eine Kalotte mit Radius 100 mm vorgesehen.

Der Kraftsensor KM90e ist ein Membran-Kraftsensor mit integrierter Elektronik zur Messung von Druckkräften. Die integrierte Elektronik GSV-15L liefert ein Ausgangssignal 0...10 Volt oder 4-20mA proportional zur Kraft. Die Elektronik GSV-15L verfügt über einen Nullsetzeingang, einen Eingang zur Auslösung der Autoscale-Funktion und einen Schwellwertgeber-Ausgang

Die Schutzart ist IP 67.

## Abmessungen



## Technische Daten

### Kraftsensor

|                        |               |
|------------------------|---------------|
| Typ                    | Kraftmessdose |
| Kraftrichtung          | Druck         |
| Nennkraft Fx           | 20 kN         |
| Krafteinleitung        | Lastknopf     |
| Abmessung 1            | Ø24x12,5      |
| Sensor Befestigung     | Kreisring     |
| Abmessung 2            | Ø90x35,8      |
| Gebrauchskraft         | 150 %FS       |
| Nennmessweg            | 0.07 mm       |
| Grenzquerkraft         | 50 %FS        |
| Material               | Edelstahl     |
| Eigenfrequenz          | 5 kHz         |
| Höhe                   | 48 mm         |
| Länge oder Durchmesser | 90 mm         |

### Elektrische Daten

|                                     |             |
|-------------------------------------|-------------|
| Eingangswiderstand                  | 390 Ohm     |
| Toleranz Eingangswiderstand         | 40 Ohm      |
| Ausgangswiderstand                  | 350 Ohm     |
| Toleranz Ausgangswiderstand         | 1 Ohm       |
| Isolationswiderstand                | 2 GOhm      |
| Nennbereich der Speisespannung      | 2.5 ... 5 V |
| Gebrauchsbereich der Speisespannung | 1 ... 10 V  |
| Nullsignal                          | 0.05 mV/V   |

### Ausgang analog

|                           |            |
|---------------------------|------------|
| Anzahl der Analogausgänge | 1          |
| Spannungsausgang          | 0 ... 10 V |
| Nullabgleich auf          | 0 V        |

### Genauigkeitsdaten

|                                       |            |
|---------------------------------------|------------|
| Genauigkeitsklasse                    | 0,5%       |
| relative Linearitätsabweichung        | 0.1 %FS    |
| relative Nullsignalhysterese          | 0.05 %FS   |
| Temperatureinfluss auf das Nullsignal | 0.02 %FS/K |
| Temperatureinfluss auf den Kennwert   | 0.02 %RD/K |
| relatives Kriechen                    | 0.1 %FS    |

### Versorgung

|                     |             |
|---------------------|-------------|
| Versorgungsspannung | 14 ... 30 V |
| Stromaufnahme von   | 15 mA       |

### Anschlussdaten

|                      |                                  |
|----------------------|----------------------------------|
| Anschlussstyp        | 7-Leiter offen                   |
| Anschlussbezeichnung | Unitronic FD CP TP Plus / 7x0,14 |
| Kabellänge           | 3 m                              |

#### Umweltdaten

|                            |               |
|----------------------------|---------------|
| Nenntemperaturbereich      | -10 ... 70 °C |
| Gebrauchstemperaturbereich | -10 ... 85 °C |
| Lagertemperaturbereich     | -10 ... 85 °C |
| Schutzart                  | IP67          |



Abkürzungen: RD: Istwert („Reading“); FS: Endwert („Full Scale“);

1) Der exakte Kennwert wird im Prüfprotokoll ausgewiesen.

## Anschlussbelegung

| Abkürzung  | Bezeichnung                                 | Aderfarbe   |
|------------|---|-------------|
| Ub         | Versorgungsspannung (von Variante abhängig) | braun       |
| GND        | Masse Versorgungsspannung                   | weiß        |
| Ua (Out)   | Ausgangssignal 4...20mA / 0...10V / 0...5V  | grün        |
| Tara (Ta)  | Steuereingang für Nullabgleich              | gelb        |
| Scale (Sc) | Steuereingang für Verstärkungsabgleich      | grau        |
| GND        | Masse Signal                                | rosa        |
|            | Schirm                                      | transparent |

## Zubehör

|   | Bezeichnung                     | Beschreibung   |
|---|---------------------------------|--|
|  | Werkskalibrierschein<br>kN/20/5 | Werkskalibrierschein für Kraft bis 20 kN nach DIN EN ISO/IEC 17025 für die Prüfmittelüberwachung nach DIN ISO 9001:2008 mit 5 Laststufen und 3 Messreihen. |
|  | High Accuracy<br>Calibration/1D |  |



## Bestellvarianten

| Typ                | Beschreibung   |
|--------------------|--|
| KM90e 010/105/3,5  | Ausgang 0...10V, 100 Hz, Eingang $\pm 0,1$ mV/V ... 3,5 mV/V (Standardtyp) |
| KM90e 4-20/105/3,5 | Ausgang 4...20mA, 100 Hz, Eingang $\pm 0,1$ mV/V ... 3,5 mV/V              |