

KM40e 10kN/4-20



Beschreibung

Der Kraftsensor KM40e ist ein Präzisions-Kraftsensor in Membran Bauweise mit integrierter Miniatur-Elektronik zur Messung von Druckkräften. Der Kraftsensor wird mit vier Schrauben M4 auf einer ebenen Fläche befestigt. Für die Krafteinleitung ist eine Kalotte mit Radius 50 mm vorgesehen. Die Krafteinleitung erfolgt mit einer ebenen Platte gegen die Kalotte. Die Härte der Kalotte ist HRC 54. Eine Abplattung der Kalotte ab einer Belastung von ca. 20kN ist daher möglich.

Die Schutzart ist IP67. Das robuste Anschlusskabel ist tauglich für Schleppketten.

Im Gegensatz zu Kraftsensoren der Baureihe KD, KDs und LC können Querkräfte ab ca. 5% der Nennkraft zu einem Messfehler größer 1% führen.

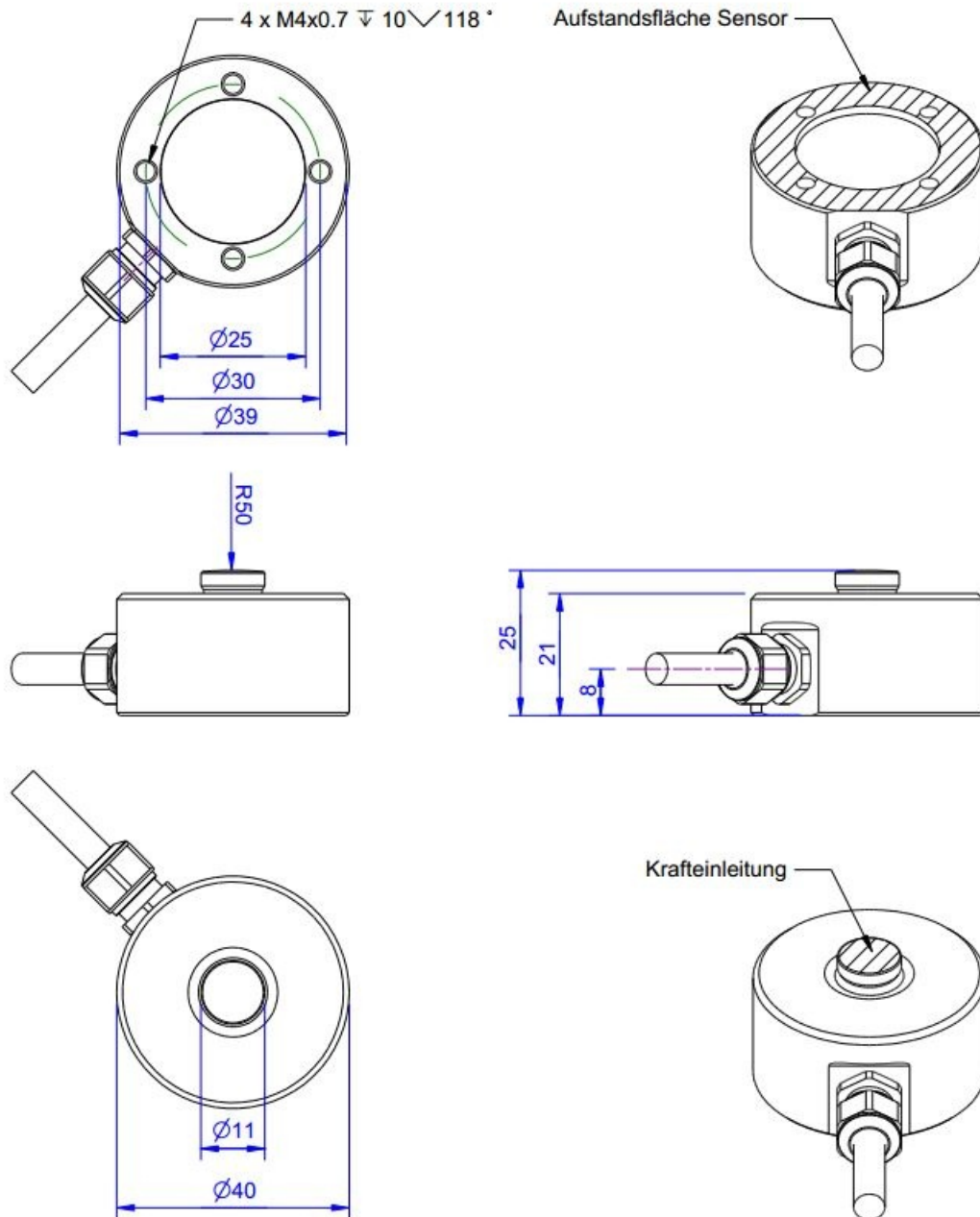
Die Krafteinleitung muss daher zentrisch erfolgen, zum Beispiel durch eine ebene und gehärtete Platte.

Der Sensor mit dem integrierten Analog-Messverstärker GSV-13i bildet ein kompaktes Messsystem.

Die Elektronik verstärkt den Dehnungsmessstreifen-Ausgangssignal und ermöglicht eine einfache und direkte Analogmessung in Spannung (0...10V).

Weitere Analogausgänge in Spannung (0...5V) oder Strom (4...20mA) sind auf Anfrage möglich.

Abmessungen



Technische Daten

Kraftsensor

Typ	Kraftmessdose
Kraftrichtung	Druck
Nennkraft Fx	10 kN
Krafteinleitung	Lastknopf
Abmessung 1	Ø11x4
Sensor Befestigung	Kreisring
Abmessung 2	Ø40x7,5
Gebrauchskraft	150 %FS
Nennmessweg	0.07 mm
Grenzquerkraft	50 %FS
Material	Edelstahl
Eigenfrequenz	5 kHz
Höhe	25 mm
Länge oder Durchmesser	40 mm

Elektrische Daten

Eingangswiderstand	390 Ohm
Toleranz Eingangswiderstand	40 ±
Ausgangswiderstand	350 Ohm
Toleranz Ausgangswiderstand	1 ±
Isolationswiderstand	2x10 ⁹ Ohm
Nennbereich der Speisespannung	2.5 ... 5 V
Gebrauchsbereich der Speisespannung	1 ... 10 V
Nullsignal	0.05 mV/V

Ausgang analog

Anzahl der Analogausgänge	1
Stromausgang	4 ... 20 mA
Nullabgleich auf	4 mA

Messfrequenz

Grenzfrequenz (analog)	10 Hz
------------------------	-------

Genauigkeitsdaten

Genauigkeitsklasse	0,5%
relative Linearitätsabweichung	0.1 %FS
relative Nullsignalhysterese	0.05 %FS
Temperatureinfluss auf das Nullsignal	0.02 %FS/K
Temperatureinfluss auf den Kennwert	0.02 %RD/K
relatives Kriechen	0.1 %FS

Versorgung

Versorgungsspannung	14 ... 28 V
---------------------	-------------

Anschlussdaten

Anschlussstyp	5-Leiter offen
Anschlussbezeichnung	Unitronic FD CP Plus / 5x0,14
Kabellänge	3 m

Umweltdaten

Nenntemperaturbereich	-10 ... 70 °C
Gebrauchstemperaturbereich	-10 ... 85 °C
Lagertemperaturbereich	-10 ... 85 °C
Schutzart	IP67



Abkürzungen: RD: Istwert („Reading“); FS: Endwert („Full Scale“);

1) Der exakte Kennwert wird im Prüfprotokoll ausgewiesen.

Anschlussbelegung

Abkürzung	Bezeichnung	Aderfarbe
Ub	Versorgungsspannung (von Variante abhängig)	braun
GND	Masse Versorgungsspannung	weiß
Ua (Out)	Ausgangssignal 4...20mA / 0...10V / 0...5V	grün
Tara (Ta)	Steuereingang für Nullabgleich	gelb
Scale (Sc)	Steuereingang für Verstärkungsabgleich	grau
	Schirm	transparent

Zubehör

	Bezeichnung	Beschreibung
	Werkskalibrierschein kN/20/5	Werkskalibrierschein für Kraft bis 20 kN nach DIN EN ISO/IEC 17025 für die Prüfmittelüberwachung nach DIN ISO 9001:2008 mit 5 Laststufen und 3 Messreihen.
	High Accuracy Calibration/1D	