

KM30z 50kN

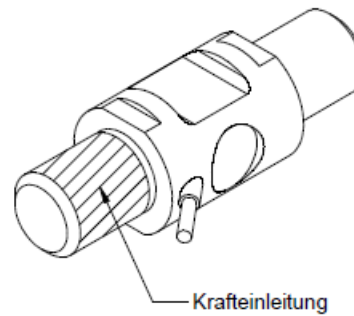
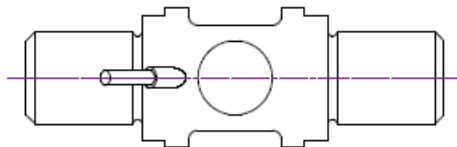
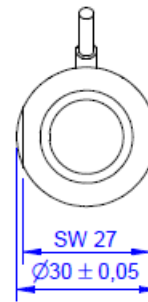
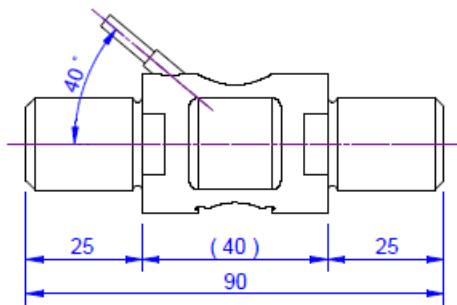
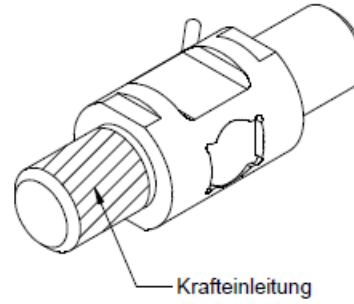
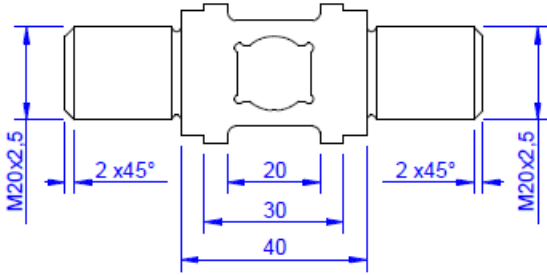


Beschreibung

Der Kraftsensor KM30z ist ein Zug-/Druck-Kraftsensor mit kompakten Abmessungen. Für die Krafteinleitung sind zwei Gewinde vorgesehen: M12 Regelgewinde bis 10kN, M16 Regelgewinde für 20kN, M20 Regelgewinde bis 50kN. Die Ausführungen bis 2kN sind aus Aluminium-Legierung. Als Zubehör stehen Ringmuttern zur Verfügung.

Die Schutzart ist IP 67.

Abmessungen



Technische Daten

Kraftsensor

Typ	Kraftsensor
Kraftrichtung	Zug / Druck
Nennkraft F _x	50 kN
Krafteinleitung	Außengewinde
Abmessung 1	M20
Sensor Befestigung	Außengewinde
Abmessung 2	M20
Gebrauchskraft	150 %FS
Nennmessweg	0.04 mm
Grenzquerkraft	10 %FS
Material	Edelstahl
Eigenfrequenz	10 kHz
Höhe	90 mm
Länge oder Durchmesser	30 mm
Grenzdrehmoment	50 Nm
Grenzbiegemoment	20 Nm

Elektrische Daten

Eingangswiderstand	390 Ohm
Toleranz Eingangswiderstand	40 ±
Ausgangswiderstand	350 Ohm
Isolationswiderstand	2 GOhm
Nennbereich der Speisespannung	2.5 ... 5 V
Gebrauchsbereich der Speisespannung	1 ... 10 V
Nullsignal	0.05 mV/V
Nennkennwert	1 mV/V

Genauigkeitsdaten

Genauigkeitsklasse	0,5%
relative Linearitätsabweichung	0.1 %FS
relative Nullsignalhysterese	0.05 %FS
Temperatureinfluss auf das Nullsignal	0.02 %FS/K
Temperatureinfluss auf den Kennwert	0.02 %RD/K
relatives Kriechen	0.1 %FS

Anschlussdaten

Anschlusstyp	4-Leiter offen
Anschlussbezeichnung	ME-SYSTEME.DE / 24-4 PUR
Kabellänge	3 m

Umweltdaten

Nenntemperaturbereich	-10 ... 70 °C
Gebrauchstemperaturbereich	-10 ... 85 °C



Lagertemperaturbereich	-10 ... 85 °C
Schutzart	IP67

Abkürzungen: RD: Istwert („Reading“); FS: Endwert („Full Scale“);

1) Der exakte Kennwert wird im Prüfprotokoll ausgewiesen.



Anschlussbelegung

Abkürzung	Bezeichnung	Aderfarbe
+Us	positive Brückenspeisung	braun
-Us	negative Brückenspeisung	weiß
+Ud	positiver Brückenausgang	grün
-Ud	negativer Brückenausgang	gelb

Schirm - transparent.

Druckbelastung: positives Ausgangssignal

Montagehinweis

Sensor bei der Montage von Anbauteilen auf der Montageseite gegenhalten / kein Anzugsmoment durch den Sensor leiten. Anbauteile dürfen -falls gewünscht- an den Stirnflächen am Gewindefuß aufliegen.

Die Kalibrierung erfolgt mit Krafteinleitung über das Gewinde, nicht über die Stirnflächen. Bei Krafteinleitung über die Stirnflächen kann die Kalibrierung um einige Prozent abweichen gegenüber der Kalibrierung mit einer Krafteinleitung über das Gewinde.

Zubehör

	Bezeichnung	Beschreibung
	Elastomerlager Mx	Elastomerlager für KD9363s 0,25t..1t; Abmessungen: 75mm x 40mm / 150mm x 55mm 1x Mx Innengewinde, 1x Mx Aussengewinde;
	Werkskalibrierschein kN/20/5	Werkskalibrierschein für Kraft bis 20 kN nach DIN EN ISO/IEC 17025 für die Prüfmittelüberwachung nach DIN ISO 9001:2008 mit 5 Laststufen und 3 Messreihen.
	Werkskalibrierschein kN/400/5	Werkskalibrierschein für Kraft bis 400 kN nach DIN EN ISO/IEC 17025 für die Prüfmittelüberwachung nach DIN ISO 9001:2008 mit 5 Laststufen und 3 Messreihen.
	GSV-1H	analoger Messverstärker im Hutschienengehäuse für Sensoren mit Dehnungsmessstreifen. Analogausgang -10V...+10V, Grenzfrequenz 250Hz, 4 Eingangsempfindlichkeiten ab 2,0 mV/V.
	GSV-2TSD-DI	Messverstärker im Botego-Tischgehäuse für Sensoren mit Dehnungsmessstreifen. Serielle Schnittstelle RS232, USB-Port, Analogausgang -5V...+5V, Grenzfrequenz 260Hz, Eingangsempfindlichkeit 3,5mV/V.
	GSV-3USB	Messverstärker im Aluminium Gehäuse (IP54) für Sensoren mit Dehnungsmessstreifen. Grenzfrequenz 1250Hz, Eingangsempfindlichkeit 2 mV/V. Sensoranschluss über 15-polige Sub-D Buchse, USB-Schnittstelle.
	GSV-6K	analoger Messverstärker im Steckergehäuse für Sensoren mit Dehnungsmessstreifen. Analogausgang konfigurierbar, TEDS, Samplingfrequenz 1Hz ... 25kHz, Eingangsempfindlichkeit konfigurierbar 0,1 mV/V ... 8 mV/V
	Ringmutter	Ringmutter für Sensoren mit Außengewinde KM16z, KM26z, KM30z
	Kontermutter Set	Sechskantmuttern rostbeständig A2 mit M12, M16, M20 oder M45 Gewinde
	High Accuracy Calibration/1D	