

KM25 500N



Beschreibung

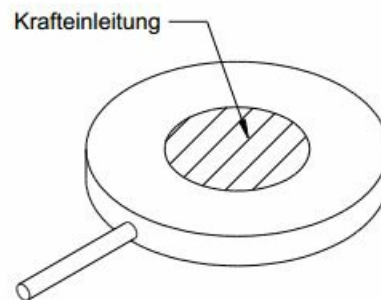
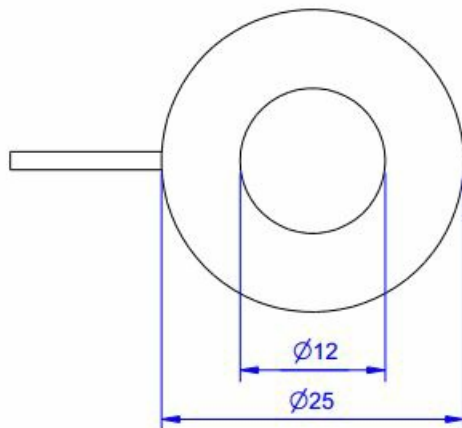
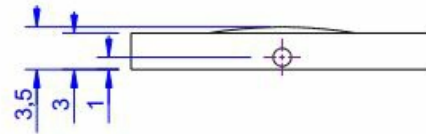
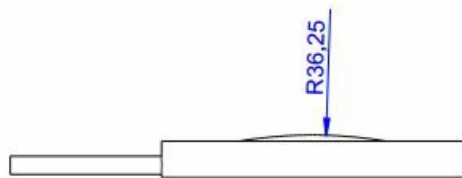
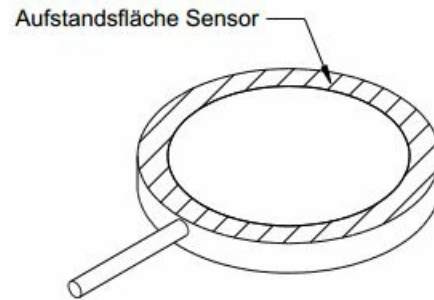
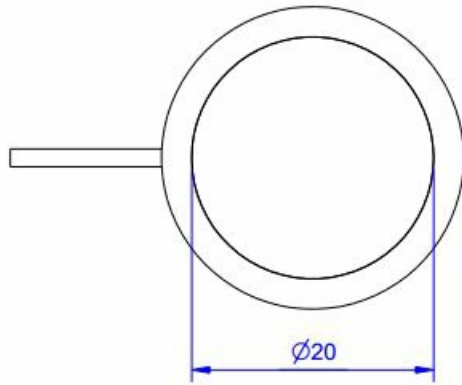
Der Kraftsensor KM25 ist ein Membran-Kraftsensor mit kleinen Abmessungen.

Er eignet sich zur Messung von Druckkräften. Der Kraftsensor wird in eine Flachsenkung eingepasst und gegebenenfalls mit Klebstoff fixiert.

Für die Krafteinleitung ist eine Kalotte mit Radius 20 mm vorgesehen.

Die Schutzart ist IP 66.

Abmessungen



Technische Daten

Kraftsensor

| | |
|------------------------|---------------|
| Typ | Kraftmessdose |
| Kraftrichtung | Druck |
| Nennkraft Fx | 500 N |
| Krafteinleitung | Lastknopf |
| Abmessung 1 | Ø12 |
| Sensor Befestigung | Kreisring |
| Abmessung 2 | Ø25x2,5 |
| Gebrauchskraft | 150 %FS |
| Nennmessweg | 0.08 mm |
| Grenzquerkraft | 10 %FS |
| Material | Edelstahl |
| Eigenfrequenz | 5 kHz |
| Höhe | 3 mm |
| Länge oder Durchmesser | 25 mm |

Elektrische Daten

| | |
|-------------------------------------|-----------------------|
| Eingangswiderstand | 380 Ohm |
| Toleranz Eingangswiderstand | 30 ± |
| Ausgangswiderstand | 350 Ohm |
| Toleranz Ausgangswiderstand | 2.5 ± |
| Isolationswiderstand | 5x10 ⁹ Ohm |
| Nennbereich der Speisespannung | 2.5 ... 5 V |
| Gebrauchsbereich der Speisespannung | 1 ... 10 V |
| Nullsignal | 0.05 mV/V |
| Nennkennwert | 1.5 mV/V / FS |
| relative Kennwertabweichung | 0.5 mV/V / FS |

Genauigkeitsdaten

| | |
|---------------------------------------|------------|
| Genauigkeitsklasse | 1% |
| relative Linearitätsabweichung | 0.1 %FS |
| relative Nullsignalhysterese | 0.05 %FS |
| Temperatureinfluss auf das Nullsignal | 0.02 %FS/K |
| Temperatureinfluss auf den Kennwert | 0.02 %RD/K |
| relatives Kriechen | 0.1 %FS |

Anschlussdaten

| | |
|----------------------|----------------|
| Anschlusstyp | 4-Leiter offen |
| Anschlussbezeichnung | STC-36T-4 |
| Kabellänge | 3 m |

Umweltdaten

| | |
|----------------------------|---------------|
| Nenntemperaturbereich | -10 ... 70 °C |
| Gebrauchstemperaturbereich | -10 ... 85 °C |



| | |
|------------------------|---------------|
| Lagertemperaturbereich | -10 ... 85 °C |
| Schutzart | IP66 |

Abkürzungen: RD: Istwert („Reading“); FS: Endwert („Full Scale“);

1) Nennkennwert $1,0 \pm 0,5$ für 100N

Der exakte Kennwert wird im Prüfprotokoll ausgewiesen









Anschlussbelegung

| Abkürzung | Bezeichnung | Aderfarbe |
|-----------|--------------------------|-----------|
| +Us | positive Brückenspeisung | braun |
| -Us | negative Brückenspeisung | weiß |
| +Ud | positiver Brückenausgang | grün |
| -Ud | negativer Brückenausgang | gelb |

Schirm - transparent.

Druckbelastung: positives Ausgangssignal

Zubehör

| Bezeichnung | Beschreibung |
|--|---|
|  Werkskalibrierschein KN/20/5 | Werkskalibrierschein für Kraft bis 20 kN nach DIN EN ISO/IEC 17025 für die Prüfmittelüberwachung nach DIN ISO 9001:2008 mit 5 Laststufen und 3 Messreihen. |
|  GSV-1H | analoger Messverstärker im Hutschienegehäuse für Sensoren mit Dehnungsmessstreifen. Analogausgang -10V...+10V, Grenzfrequenz 250Hz, 4 Eingangsempfindlichkeiten ab 2,0 mV/V. |
|  GSV-2TSD-DI | Messverstärker im Botego-Tischgehäuse für Sensoren mit Dehnungsmessstreifen. Serielle Schnittstelle RS232, USB-Port, Analogausgang -5V...+5V, Grenzfrequenz 260Hz, Eingangsempfindlichkeit 3,5mV/V. |
|  GSV-3USB | Messverstärker im Aluminium Gehäuse (IP54) für Sensoren mit Dehnungsmessstreifen. Grenzfrequenz 1250Hz, Eingangsempfindlichkeit 2 mV/V. Sensoranschluss über 15-polige Sub-D Buchse, USB-Schnittstelle. |
|  GSV-6K | analoger Messverstärker im Steckergehäuse für Sensoren mit Dehnungsmessstreifen. Analogausgang konfigurierbar, TEDS, Samplingfrequenz 1Hz ... 25kHz, Eingangsempfindlichkeit konfigurierbar 0,1 mV/V ... 8 mV/V |
|  High Accuracy Calibration/1D | |