

## KM25 200N



### Beschreibung

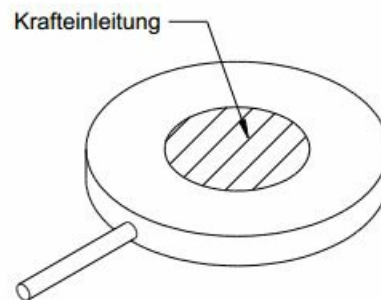
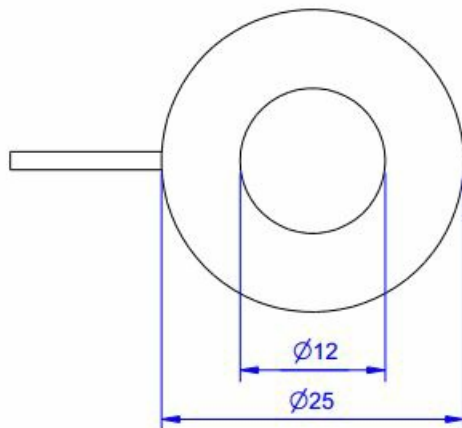
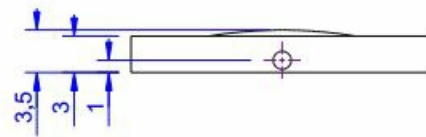
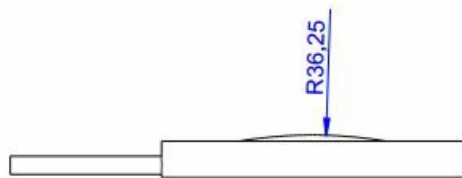
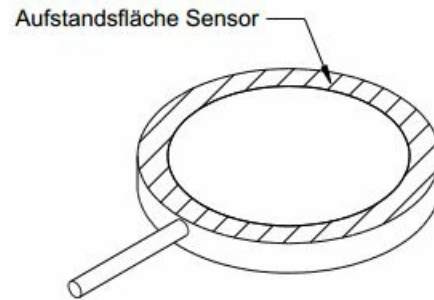
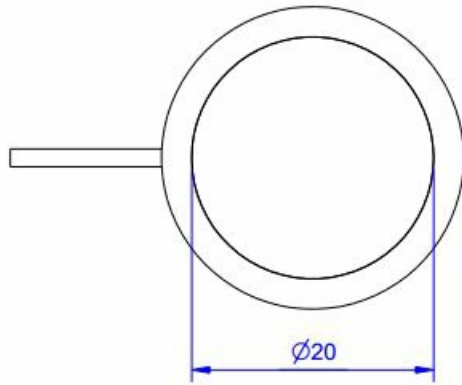
Der Kraftsensor KM25 ist ein Membran-Kraftsensor mit kleinen Abmessungen.

Er eignet sich zur Messung von Druckkräften. Der Kraftsensor wird in eine Flachsenkung eingepasst und gegebenenfalls mit Klebstoff fixiert.

Für die Krafteinleitung ist eine Kalotte mit Radius 20 mm vorgesehen.

Die Schutzart ist IP 66.

## Abmessungen



## Technische Daten

### Kraftsensor

Typ	Kraftmessdose
Kraftrichtung	Druck
Nennkraft Fx	200 N
Krafteinleitung	Lastknopf
Abmessung 1	Ø12
Sensor Befestigung	Kreisring
Abmessung 2	Ø25x2,5
Gebrauchskraft	150 %FS
Nennmessweg	0.08 mm
Grenzquerkraft	10 %FS
Material	Edelstahl
Eigenfrequenz	5 kHz
Höhe	3 mm
Länge oder Durchmesser	25 mm

### Elektrische Daten

Eingangswiderstand	380 Ohm
Toleranz Eingangswiderstand	30 ±
Ausgangswiderstand	350 Ohm
Toleranz Ausgangswiderstand	2.5 ±
Isolationswiderstand	5x10 <sup>9</sup> Ohm
Nennbereich der Speisespannung	2.5 ... 5 V
Gebrauchsbereich der Speisespannung	1 ... 10 V
Nullsignal	0.05 mV/V
Nennkennwert	1.5 mV/V / FS
relative Kennwertabweichung	0.5 mV/V / FS

### Genauigkeitsdaten

Genauigkeitsklasse	1%
relative Linearitätsabweichung	0.1 %FS
relative Nullsignalhysterese	0.05 %FS
Temperatureinfluss auf das Nullsignal	0.02 %FS/K
Temperatureinfluss auf den Kennwert	0.02 %RD/K
relatives Kriechen	0.1 %FS

### Anschlussdaten

Anschlusstyp	4-Leiter offen
Anschlussbezeichnung	STC-36T-4
Kabellänge	3 m

### Umweltdaten

Nenntemperaturbereich	-10 ... 70 °C
Gebrauchstemperaturbereich	-10 ... 85 °C



---

Lagertemperaturbereich	-10 ... 85 °C
Schutzart	IP66

---

Abkürzungen: RD: Istwert („Reading“); FS: Endwert („Full Scale“);

1) Nennkennwert 1,0±0,5 für 100N

Der exakte Kennwert wird im Prüfprotokoll ausgewiesen







## Anschlussbelegung

Abkürzung	Bezeichnung	Aderfarbe
+Us	positive Brückenspeisung	braun
-Us	negative Brückenspeisung	weiß
+Ud	positiver Brückenausgang	grün
-Ud	negativer Brückenausgang	gelb

*Schirm - transparent.*

*Druckbelastung: positives Ausgangssignal*

## Zubehör

Bezeichnung	Beschreibung
 Werkskalibrierschein KN/20/5	Werkskalibrierschein für Kraft bis 20 kN nach DIN EN ISO/IEC 17025 für die Prüfmittelüberwachung nach DIN ISO 9001:2008 mit 5 Laststufen und 3 Messreihen.
 GSV-1H	analoger Messverstärker im Hutschienegehäuse für Sensoren mit Dehnungsmessstreifen. Analogausgang -10V...+10V, Grenzfrequenz 250Hz, 4 Eingangsempfindlichkeiten ab 2,0 mV/V.
 GSV-2TSD-DI	Messverstärker im Botego-Tischgehäuse für Sensoren mit Dehnungsmessstreifen. Serielle Schnittstelle RS232, USB-Port, Analogausgang -5V...+5V, Grenzfrequenz 260Hz, Eingangsempfindlichkeit 3,5mV/V.
 GSV-3USB	Messverstärker im Aluminium Gehäuse (IP54) für Sensoren mit Dehnungsmessstreifen. Grenzfrequenz 1250Hz, Eingangsempfindlichkeit 2 mV/V. Sensoranschluss über 15-polige Sub-D Buchse, USB-Schnittstelle.
 GSV-6K	analoger Messverstärker im Steckergehäuse für Sensoren mit Dehnungsmessstreifen. Analogausgang konfigurierbar, TEDS, Samplingfrequenz 1Hz ... 25kHz, Eingangsempfindlichkeit konfigurierbar 0,1 mV/V ... 8 mV/V
 High Accuracy Calibration/1D	