

KM12 5kN



Beschreibung

Der KM12 ist ein Membran-Kraftsensor in Ultraminiatur-Ausführung.

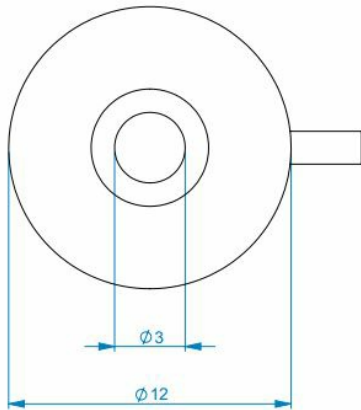
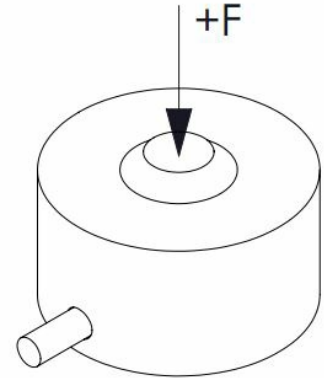
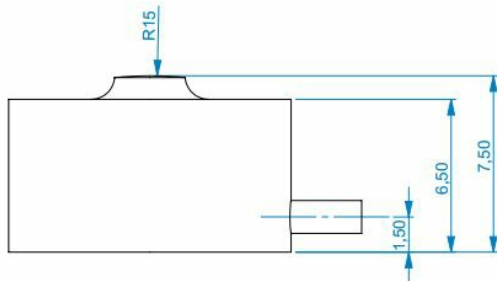
Die Krafteinleitung erfolgt über die Kalotte (Durchmesser 3mm, R15) im Zentrum des Sensors.

Der Kraftsensor wird auf eine ebene Fläche montiert. Die Zentrierung des Kraftsensors erfolgt am Außenumfang, zum Beispiel mit 3 Stiften oder durch eine 0,5mm tiefe Flachsenkung. Der Ring 12mm – 8,4mm bildet die Aufstandsfläche des Sensors. Im Zentrum bis Durchmesser 8,4mm ist eine Vergussmasse sichtbar. Der Innenring dient nicht zur Zentrierung.

Zur Abhebesicherung kann die Aufstandsfläche mit PUR Lack auf einer ebenen Fläche fixiert werden. Aufgrund der kleinen Abmessungen wird ein Kabel mit nur 1,4mm Außendurchmesser verwendet. Die Verarbeitung der Litzen AWG36 erfordert spezielles Werkzeug (Skalpelle, Hoffmann Abisolierer-AWG36-26). Der Polyurethan-Mantel ist ausschließlich für den festen Einbau vorgesehen, nicht für den mobilen Einsatz.

Alternativ zum seitlichen Kabelabgang ist eine Version mit zentralem Kabelabgang verfügbar (Kabeltyp: MESC-4x0014, PUR-Mantel)

Abmessungen



Nennlast: 5kN @ 1mV/V
3m Anschlusskabel, Enden offen

Technische Daten

Kraftsensor

Typ	Kraftmessdose
Kraftrichtung	Druck
Nennkraft Fx	5 kN
Krafteinleitung	Lastknopf
Abmessung 1	R15, Ø3 mm
Sensor Befestigung	Kreisring
Gebrauchskraft	150 %FS
Nennmessweg	0.08 mm
Grenzquerkraft	10 %FS
Material	Edelstahl
Eigenfrequenz	5 kHz
Höhe	7.5 mm
Länge oder Durchmesser	12 mm

Elektrische Daten

Eingangswiderstand	350 Ohm
Toleranz Eingangswiderstand	20 Ohm
Ausgangswiderstand	350 Ohm
Toleranz Ausgangswiderstand	20 Ohm
Isolationswiderstand	2 GOhm
Nennbereich der Speisespannung	2.5 ... 5 V
Gebrauchsbereich der Speisespannung	1 ... 5 V
Nullsignal von	-0.1 mV/V
Nullsignal bis	0.1 mV/V
Kennwertbereich min	0.7 mV/V
Kennwertbereich max	0.9 mV/V

Genauigkeitsdaten

Genauigkeitsklasse	1%
relative Linearitätsabweichung	0.5 %FS
relative Nullsignalhysterese	0.05 %FS
Temperatureinfluss auf das Nullsignal	0.02 %FS/K
Temperatureinfluss auf den Kennwert	0.02 %RD/K
relatives Kriechen	0.1 %FS

Anschlussdaten

Anschlusstyp	4-Leiter offen
Anschlussbezeichnung	ME-SYSTEME.DE / 36-4 PUR / 4x0,014mm ²
Kabellänge	3 m

Umweltdaten

Nenntemperaturbereich	-10 ... 70 °C
Gebrauchstemperaturbereich	-10 ... 85 °C



Lagertemperaturbereich	-10 ... 85 °C
Schutzart	IP67

Abkürzungen: RD: Istwert („Reading“); FS: Endwert („Full Scale“);

1) Der exakte Kennwert wird im Prüfprotokoll ausgewiesen.

Anschlussbelegung

Abkürzung	Bezeichnung	Aderfarbe
+Us	positive Brückenspeisung	braun
-Us	negative Brückenspeisung	weiß
+Ud	positiver Brückenausgang	grün
-Ud	negativer Brückenausgang	gelb

Schirm - transparent.

Druckbelastung: positives Ausgangssignal