

## KM115e 100kN 4-20/105/3,5



### Beschreibung

Der Kraftsensor KM115 ist ein Membran-Kraftsensor zur Messung von Druckkräften. Der Kraftsensor wird von der Unterseite mit vier Schrauben M12 auf einer ebenen Fläche befestigt.

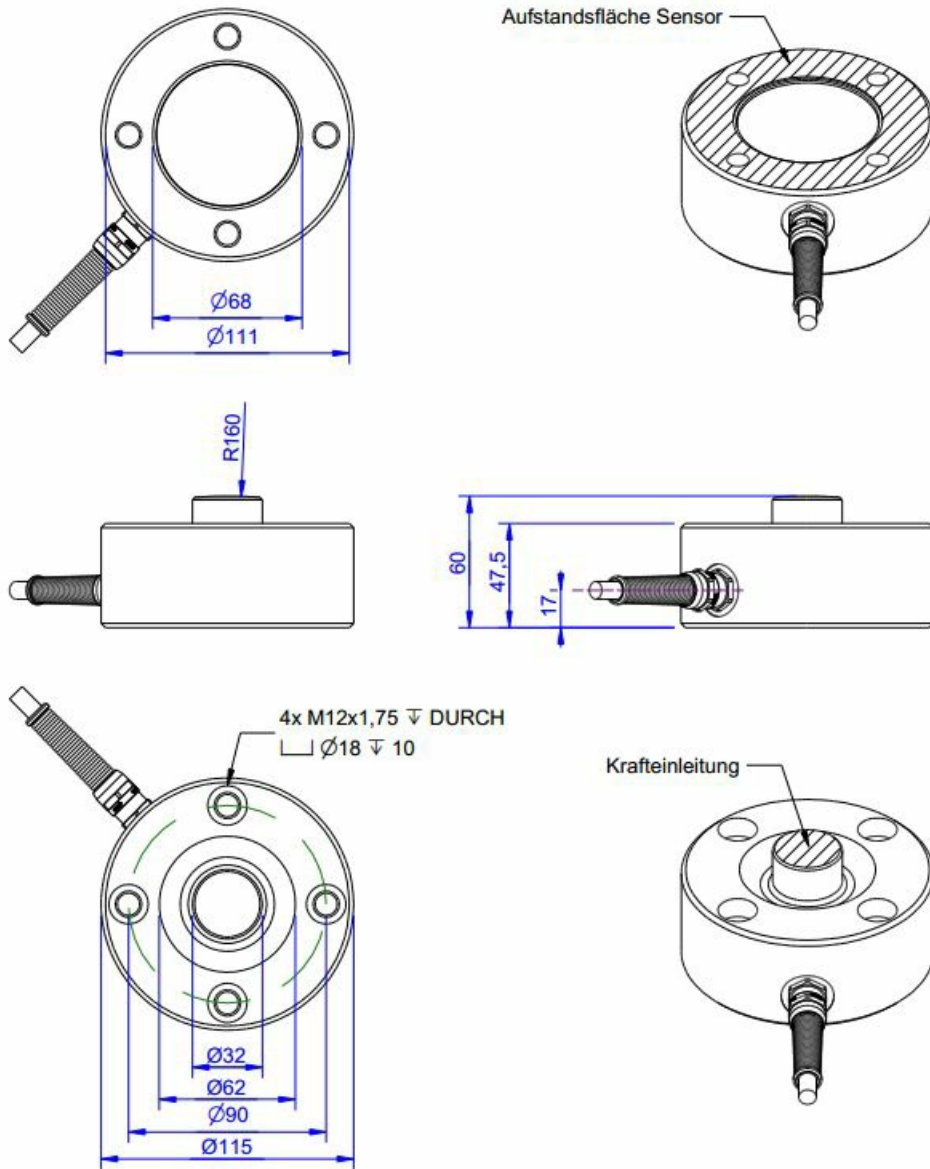
Alternativ kann der Sensor von oben mit 4 Innensechskant-Schrauben M10 befestigt werden.

Für die Krafteinleitung ist eine Kalotte mit Radius 160 mm vorgesehen.

Der Kraftsensor KM115e ist ein Membran-Kraftsensor mit integrierter Elektronik zur Messung von Druckkräften. Die integrierte Elektronik GSV-15L liefert ein Ausgangssignal 0...10 Volt oder 4...20mA proportional zur Kraft. Die Elektronik GSV-15L verfügt über einen Nullsetzeingang, einen Eingang zur Auslösung der Autoscale-Funktion und einen Schwellwertgeber-Ausgang

Die Schutzart ist IP 67.

## Abmessungen



## Technische Daten

### Kraftsensor

Typ	Kraftmessdose
Kraftrichtung	Druck
Nennkraft Fx	100 kN
Krafteinleitung	Lastknopf
Abmessung 1	Ø32
Sensor Befestigung	Kreisring
Abmessung 2	Ø111x21,5
Gebrauchskraft	150 %FS
Nennmessweg	0.08 mm
Grenzquerkraft	50 %FS
Material	Edelstahl
Höhe	60 mm
Länge oder Durchmesser	115 mm

### Elektrische Daten

Eingangswiderstand	850 Ohm
Toleranz Eingangswiderstand	100 ±
Ausgangswiderstand	700 Ohm
Toleranz Ausgangswiderstand	10 ±
Isolationswiderstand	5x10 <sup>9</sup> Ohm
Nennbereich der Speisespannung	2.5 ... 5 V
Gebrauchsbereich der Speisespannung	1 ... 10 V
Nullsignal	0.05 mV/V

### Ausgang analog

Anzahl der Analogausgänge	1
Stromausgang	4 ... 20 mA
Nullabgleich auf	4 mA

### Genauigkeitsdaten

Genauigkeitsklasse	0,5%
relative Linearitätsabweichung	0.1 %FS
relative Nullsignalhysterese	0.05 %FS
Temperatureinfluss auf das Nullsignal	0.02 %FS/K
Temperatureinfluss auf den Kennwert	0.02 %RD/K
relatives Kriechen	0.1 %FS

### Versorgung

Versorgungsspannung	14 ... 30 V
---------------------	-------------

### Anschlussdaten

Anschlusstyp	7-Leiter offen
Anschlussbezeichnung	Unitronic FD CP TP Plus / 7x0,14



Kabellänge

5 m

---

**Umweltdaten**

---

Nenntemperaturbereich	-10 ... 70 °C
Gebrauchstemperaturbereich	-10 ... 85 °C
Lagertemperaturbereich	-10 ... 85 °C
Schutzart	IP67

---



Abkürzungen: RD: Istwert („Reading“); FS: Endwert („Full Scale“);

1) Der exakte Kennwert wird im Prüfprotokoll ausgewiesen.

## Anschlussbelegung

Abkürzung	Bezeichnung	Aderfarbe
Ub	Versorgungsspannung (von Variante abhängig)	braun
GND	Masse Versorgungsspannung	weiß
Ua (Out)	Ausgangssignal 4...20mA / 0...10V / 0...5V	grün
Tara (Ta)	Steuereingang für Nullabgleich	gelb
Scale (Sc)	Steuereingang für Verstärkungsabgleich	grau
GND	Masse Signal	rosa
	Schirm	transparent

## Zubehör

	Bezeichnung	Beschreibung
	Werkskalibrierschein kN/20/5	Werkskalibrierschein für Kraft bis 20 kN nach DIN EN ISO/IEC 17025 für die Prüfmittelüberwachung nach DIN ISO 9001:2008 mit 5 Laststufen und 3 Messreihen.
	High Accuracy Calibration/1D	



## Bestellvarianten

Typ	Beschreibung
KM115e 010/105/3,5	Ausgang 0...10V, 100 Hz, Eingang $\pm 0,1$ mV/V ... 3,5 mV/V (Standardtyp)
KM115e 4-20/105/3,5	Ausgang 4...20mA, 100 Hz, Eingang $\pm 0,1$ mV/V ... 3,5 mV/V