

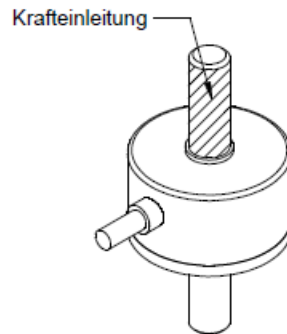
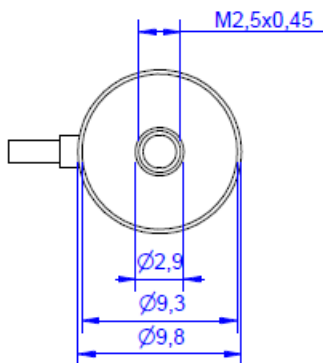
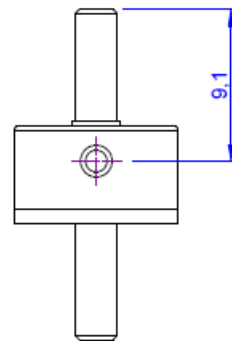
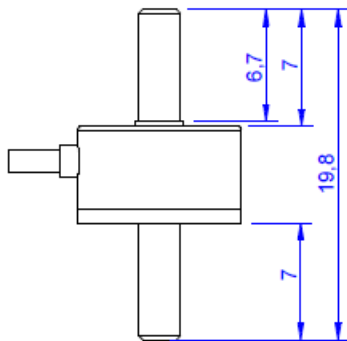
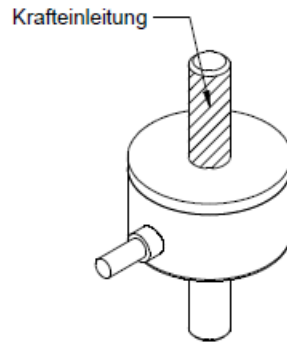
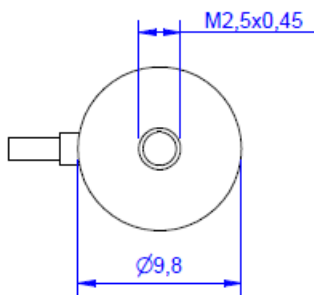
KM10z 200N



Beschreibung

Der KM10z ist ein Membran-Kraftsensor in Ultraminiatur-Ausführung für Zug- und Druckkraft-Messung. Die Kräfteinleitung erfolgt über zwei Gewinde M2,5. Bei der Kräfteinleitung muss sichergestellt werden, dass keine Biegemomente größer als 0,1 Nm eingeleitet werden.

Abmessungen



Technische Daten

Kraftsensor

| | |
|--------------------------|---------------|
| Typ | Kraftmessdose |
| Kraftrichtung | Zug / Druck |
| Nennkraft F _x | 200 N |
| Krafteinleitung | Außengewinde |
| Abmessung 1 | M2,5x0,45 |
| Sensor Befestigung | Außengewinde |
| Abmessung 2 | M2,5x0,45 |
| Gebrauchskraft | 150 %FS |
| Nennmessweg | 0.04 mm |
| Grenzquerkraft | 10 %FS |
| Material | Edelstahl |
| Eigenfrequenz | 5 kHz |
| Höhe | 19.8 mm |
| Länge oder Durchmesser | 9.8 mm |
| Grenzdrehmoment | 5 Nm |
| Grenzbiegemoment | 0.2 Nm |

Elektrische Daten

| | |
|-------------------------------------|-----------------------|
| Eingangswiderstand | 390 Ohm |
| Toleranz Eingangswiderstand | 40 ± |
| Ausgangswiderstand | 350 Ohm |
| Isolationswiderstand | 2x10 ⁹ Ohm |
| Nennbereich der Speisespannung | 2.5 ... 5 V |
| Gebrauchsbereich der Speisespannung | 1 ... 5 V |
| Nullsignal | 0.05 mV/V |
| Kennwertbereich min | 0.5 mV/V / FS |
| Kennwertbereich max | 1 mV/V / FS |

Genauigkeitsdaten

| | |
|---------------------------------------|------------|
| Genauigkeitsklasse | 1% |
| relative Linearitätsabweichung | 0.1 %FS |
| relative Nullsignalhysterese | 0.05 %FS |
| Temperatureinfluss auf das Nullsignal | 0.02 %FS/K |
| Temperatureinfluss auf den Kennwert | 0.02 %RD/K |
| relatives Kriechen | 0.1 %FS |

Anschlussdaten

| | |
|----------------------|----------------|
| Anschlusstyp | 4-Leiter offen |
| Anschlussbezeichnung | STC-36T-4 |
| Kabellänge | 3 m |

Umweltdaten

| | |
|-----------------------|---------------|
| Nenntemperaturbereich | -10 ... 70 °C |
|-----------------------|---------------|



| | |
|----------------------------|---------------|
| Gebrauchstemperaturbereich | -10 ... 85 °C |
| Lagertemperaturbereich | -10 ... 85 °C |
| Schutzart | IP67 |

Abkürzungen: RD: Istwert („Reading“); FS: Endwert („Full Scale“);

1) Der exakte Nennkennwert wird im Prüfprotokoll ausgewiesen.

2) Werte in () bei Zug-Druck Wechselbelastung

Anschlussbelegung

| Abkürzung | Bezeichnung | Aderfarbe |
|-----------|--------------------------|-----------|
| +Us | positive Brückenspeisung | rot |
| -Us | negative Brückenspeisung | schwarz |
| +Ud | positiver Brückenausgang | grün |
| -Ud | negativer Brückenausgang | weiß |

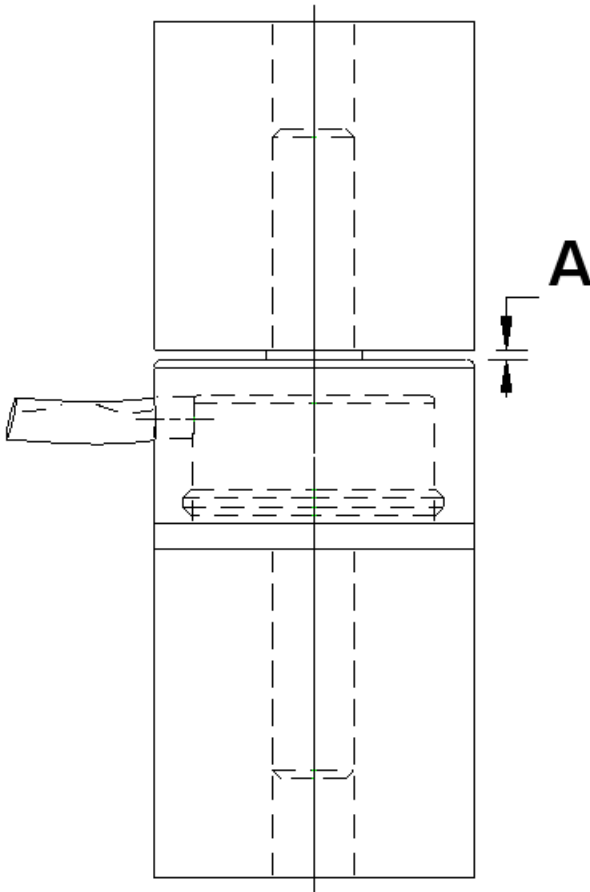
Schirm - transparent.

Druckbelastung: positives Ausgangssignal

Montagehinweis






Montagehinweis: Sensor bei der Montage von Anbauteilen auf der Montageseite gehalten / kein Anzugsmoment durch den Sensor leiten. Anbauteile dürfen -falls gewünscht- an den Stirnflächen am Gewindefuß aufliegen.

Hinweis Wir empfehlen den Sensor KM10z mit Nennlast 500N nur für Druckmessungen zu verwenden! Gewinde des Sensors nur für Sensorbefestigung geeignet, nicht für Zugkraft geeignet!



Spalt „A“ darf nicht überbrückt werden, Spalt „A“ ist erforderlich für die Funktion des Kraftsensors.

Zubehör

| Bezeichnung | Beschreibung |
|----------------------------------------------------------------------------------------------------------------|-----------------------------------------------------------------------------------------------------------------------------------------------------------------------------------------------------------------|
|  Werkskalibrierschein KN/20/5 | Werkskalibrierschein für Kraft bis 20 kN nach DIN EN ISO/IEC 17025 für die Prüfmittelüberwachung nach DIN ISO 9001:2008 mit 5 Laststufen und 3 Messreihen. |
|  GSV-1H | analoger Messverstärker im Hutschienengehäuse für Sensoren mit Dehnungsmessstreifen. Analogausgang -10V...+10V, Grenzfrequenz 250Hz, 4 Eingangsempfindlichkeiten ab 2,0 mV/V. |
|  GSV-2TSD-DI | Messverstärker im Botego-Tischgehäuse für Sensoren mit Dehnungsmessstreifen. Serielle Schnittstelle RS232, USB-Port, Analogausgang -5V...+5V, Grenzfrequenz 260Hz, Eingangsempfindlichkeit 3,5mV/V. |
|  GSV-3USB | Messverstärker im Aluminium Gehäuse (IP54) für Sensoren mit Dehnungsmessstreifen. Grenzfrequenz 1250Hz, Eingangsempfindlichkeit 2 mV/V. Sensoranschluss über 15-polige Sub-D Buchse, USB-Schnittstelle. |
|  GSV-6K | analoger Messverstärker im Steckergehäuse für Sensoren mit Dehnungsmessstreifen. Analogausgang konfigurierbar, TEDS, Samplingfrequenz 1Hz ... 25kHz, Eingangsempfindlichkeit konfigurierbar 0,1 mV/V ... 8 mV/V |