

## KM10 50N/AX



### Beschreibung

Der KM10 ist ein Membran-Kraftsensor in Ultraminiatur-Ausführung.

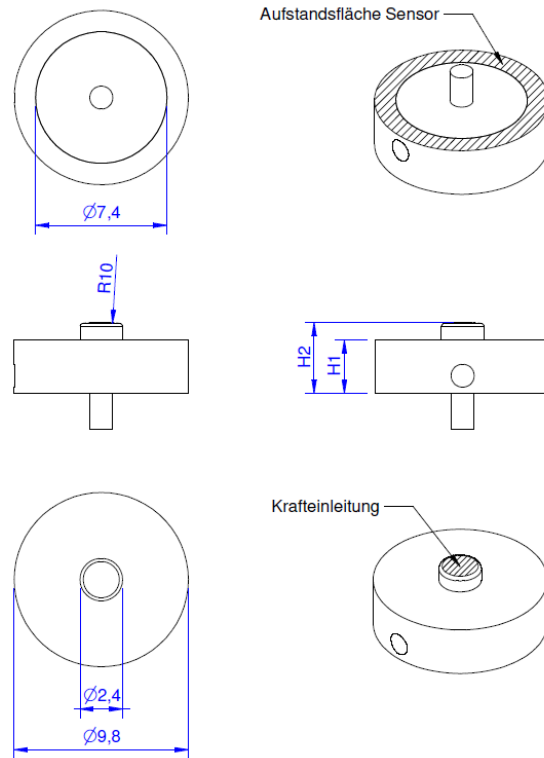
Die Kräfteinleitung erfolgt über die Kalotte (Durchmesser 2,4mm, R4) im Zentrum des Sensors.

Der Kraftsensor wird auf eine ebene Fläche montiert. Die Zentrierung des Kraftsensors erfolgt am Außenumfang, zum Beispiel mit 3 Stiften oder durch eine 0,5mm tiefe Flachsenkung. Der Ring 9,8mm – 7,4mm bildet die Aufstandsfläche des Sensors. Im Zentrum bis Durchmesser 7,4mm ist eine Vergussmasse sichtbar. Der Innenring dient nicht zur Zentrierung.

Zur Abhebesicherung kann die Aufstandsfläche mit PUR Lack auf einer ebenen Fläche fixiert werden.

Alternativ zum seitlichen Kabelabgang ist eine Version mit zentralem Kabelabgang verfügbar (Kabeltyp: STC-3V-4RWBG, PVC-Mantel, Manteldurchmesser 2,2mm)

## Abmessungen



Nennlast	Höhe (H1) in mm	Höhe (H2) in mm
25N	3	4
50N	3	4
100N	3	4
200N	3	4
500N	3	4
1000N	3,5	4,5

## Technische Daten

### Kraftsensor

Typ	Kraftmessdose
Kraftrichtung	Druck
Nennkraft Fx	50 N
Krafteinleitung	Lastknopf
Abmessung 1	Ø2,4
Sensor Befestigung	Kreisring
Abmessung 2	Ø9,8x1,2
Gebrauchskraft	150 %FS
Nennmessweg	0.08 mm
Grenzquerkraft	10 %FS
Material	Edelstahl
Eigenfrequenz	5 kHz
Höhe	4 mm
Länge oder Durchmesser	9.8 mm

### Elektrische Daten

Eingangswiderstand	350 Ohm
Toleranz Eingangswiderstand	20 Ohm
Ausgangswiderstand	350 Ohm
Isolationswiderstand	2 GOhm
Nennbereich der Speisespannung	2.5 ... 5 V
Gebrauchsbereich der Speisespannung	1 ... 5 V
Nullsignal	0.1 mV/V
Kennwertbereich min	0.5 mV/V / FS
Kennwertbereich max	1.1 mV/V / FS

### Genauigkeitsdaten

Genauigkeitsklasse	1%
relative Linearitätsabweichung	1 %FS
relative Nullsignalhysterese	0.05 %FS
Temperatureinfluss auf das Nullsignal	0.02 %FS/K
Temperatureinfluss auf den Kennwert	0.02 %RD/K
relatives Kriechen	0.1 %FS

### Anschlussdaten

Anschlusstyp	4-Leiter offen
Anschlussbezeichnung	STC-31V-4
Kabellänge	3 m

### Umweltdaten

Nenntemperaturbereich	-10 ... 70 °C
Gebrauchstemperaturbereich	-10 ... 85 °C
Lagertemperaturbereich	-10 ... 85 °C



*Abkürzungen: RD: Istwert („Reading“); FS: Endwert („Full Scale“);*

*1) Der exakte Kennwert wird im Prüfprotokoll ausgewiesen.*



## Anschlussbelegung

Abkürzung	Bezeichnung	Aderfarbe
+Us	positive Brückenspeisung	rot
-Us	negative Brückenspeisung	schwarz
+Ud	positiver Brückenausgang	grün
-Ud	negativer Brückenausgang	weiß

*Druckbelastung: positives Ausgangssignal.  
Schirm - transparent.*

## Montagehinweis

### Hinweise zur Oberflächen-Vorbereitung für die Montage des Sensors:

Die Auflagefläche des Kraftsensors muss eben sein, ideal ist eine gehärtete und geschliffene Oberfläche.

Der Grund: Die Auflagefläche des Kraftsensors soll ganzflächig aufliegen. Der Sensor soll sich also nicht unter zunehmendem Druck der Auflagefläche anpassen.





Das kann eine nichtlineare Kennlinie hervorrufen. Außerdem würde bei Aus- und Einbau jedesmal eine andere Kennlinie wirksam sein.

Für die Montage empfehlen wir nicht den Sekundenkleber zu verwenden. Dieser Kleber hat die Eigenschaft, dass er sehr schnell aushärtet und dass die Fläche des Sensors unter Umständen nicht komplett aufliegt.

Besser ist es, man nimmt einen PUR Lack, am besten transparenten Nagellack, und man trägt eine dünne Schicht auf.

Das Gehäuse des Sensors soll möglichst auch nicht am Umfang unter Spannung stehen.

## Zubehör

Bezeichnung	Beschreibung
 Werkskalibrierschein kN/20/5	Werkskalibrierschein für Kraft bis 20 kN nach DIN EN ISO/IEC 17025 für die Prüfmittelüberwachung nach DIN ISO 9001:2008 mit 5 Laststufen und 3 Messreihen.
 GSV-1H	analoger Messverstärker im Hutschienegehäuse für Sensoren mit Dehnungsmessstreifen. Analogausgang -10V...+10V, Grenzfrequenz 250Hz, 4 Eingangsempfindlichkeiten ab 2,0 mV/V.
 GSV-2TSD-DI	Messverstärker im Botego-Tischgehäuse für Sensoren mit Dehnungsmessstreifen. Serielle Schnittstelle RS232, USB-Port, Analogausgang -5V...+5V, Grenzfrequenz 260Hz, Eingangsempfindlichkeit 3,5mV/V.
 GSV-3USB	Messverstärker im Aluminium Gehäuse (IP54) für Sensoren mit Dehnungsmessstreifen. Grenzfrequenz 1250Hz, Eingangsempfindlichkeit 2 mV/V. Sensoranschluss über 15-polige Sub-D Buchse, USB-Schnittstelle.