

KL500 ±1MN



Beschreibung

Kraftmesslaschen sind ideale Kraftsensoren zur Messung von großen Lasten. Daher werden diese hauptsächlich in Kränen und anderen seilbetriebenen Hebeseystemen zur Messung der Zugkraft eingesetzt. Die Kraftmesslaschen wurden speziell für den Einsatz unter rauen Umgebungsbedingungen konstruiert.

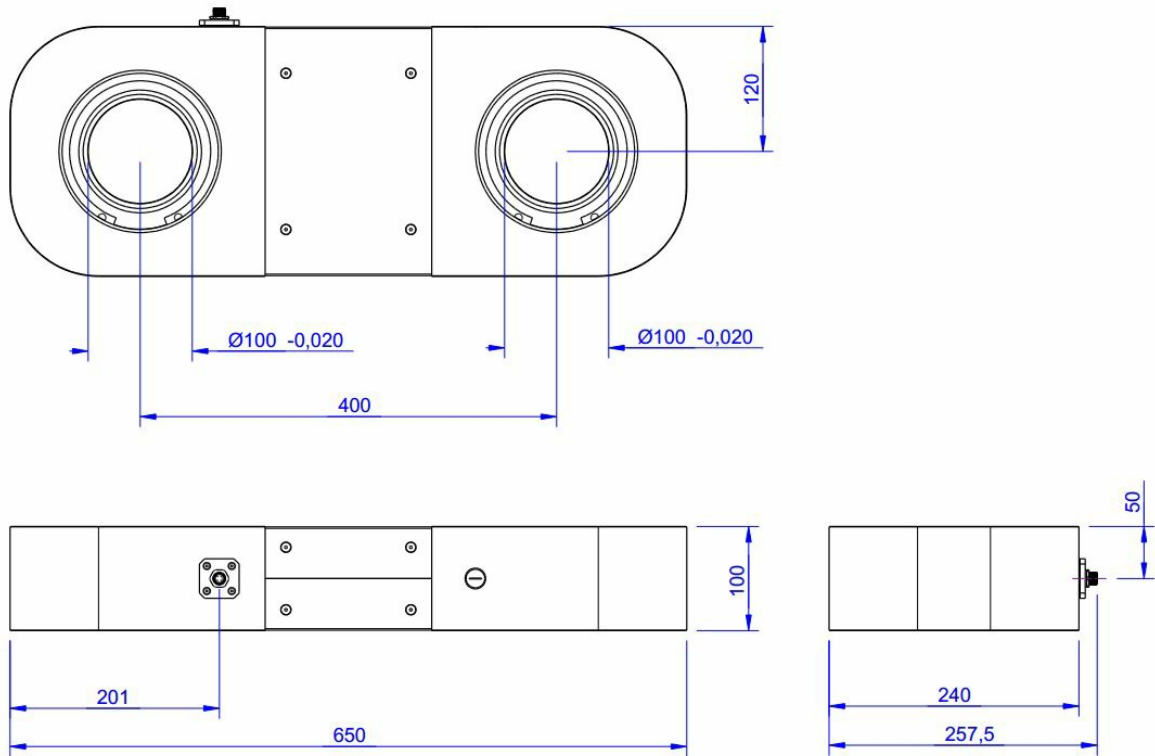
Anwendungen:

- Überwachung von Seilkräften
- Kalibrierung von Kraftmesseinrichtungen

Ausführungen

mit integrierter Elektronik 0...10V, 4...20mA, Bluetooth;

Abmessungen



Technische Daten

Kraftsensor

Typ	Kraftsensor
Kraftrichtung	Zug / Druck
Nennkraft Fx	1 MN
Krafteinleitung	Zylinder
Gebrauchskraft	100 %FS
Material	Werkzeugstahl
Oberfläche	galvanisch verzinkt
Höhe	400 mm
Länge oder Durchmesser	650 mm

Elektrische Daten

Eingangswiderstand	700 Ohm
Toleranz Eingangswiderstand	30 ±
Ausgangswiderstand	700 Ohm
Toleranz Ausgangswiderstand	30 ±
Isolationswiderstand	2x10 ⁹ Ohm
Nennbereich der Speisespannung	2.5 ... 5 V
Gebrauchsbereich der Speisespannung	1 ... 10 V
Nullsignal	0.05 mV/V
Nennkennwert	1 mV/V / FS

Genauigkeitsdaten

Genauigkeitsklasse	0,5%
relative Linearitätsabweichung	0.1 %FS
relative Nullsignalhysterese	0.05 %FS
Temperatureinfluss auf das Nullsignal	0.02 %FS/K
Temperatureinfluss auf den Kennwert	0.02 %RD/K
relatives Kriechen	0.1 %FS

Anschlussdaten

Anschlusstyp	Steckverbinder
Anschlussbezeichnung	Rundsteckverbinder M12, 4-polig, male

Umweltdaten

Nenntemperaturbereich	-10 ... 70 °C
Gebrauchstemperaturbereich	-10 ... 85 °C
Lagertemperaturbereich	-10 ... 85 °C
Schutzart	IP66

Abkürzungen: RD: Istwert („Reading“); FS: Endwert („Full Scale“);

1) Der exakte Kennwert wird im Prüfprotokoll ausgewiesen.




Anschlussbelegung

Abkürzung	Bezeichnung	Aderfarbe	PIN
+Us	positive Brückenspeisung	braun	1
-Us	negative Brückenspeisung	weiß	2
+Ud	positiver Brückenausgang	blau	3
-Ud	negativer Brückenausgang	schwarz	4

Druckbelastung: positives Ausgangssignal.

Schirm - transparent.

Zubehör

Bezeichnung	Beschreibung
 Werkskalibrierschein kN/400/5	Werkskalibrierschein für Kraft bis 400 kN nach DIN EN ISO/IEC 17025 für die Prüfmittelüberwachung nach DIN ISO 9001:2008 mit 5 Laststufen und 3 Messreihen.
 GSV-3BT M12	Messverstärker im IP66 Gehäuse mit drahtloser Schnittstelle via Bluetooth® und integriertem Akku 2,6Ah für 12h Betriebszeit
 GSV-6K	analoger Messverstärker im Steckergehäuse für Sensoren mit Dehnungsmessstreifen. Analogausgang konfigurierbar, TEDS, Samplingfrequenz 1Hz ... 25kHz, Eingangsempfindlichkeit konfigurierbar 0,1 mV/V ... 8 mV/V