

KL20 100N



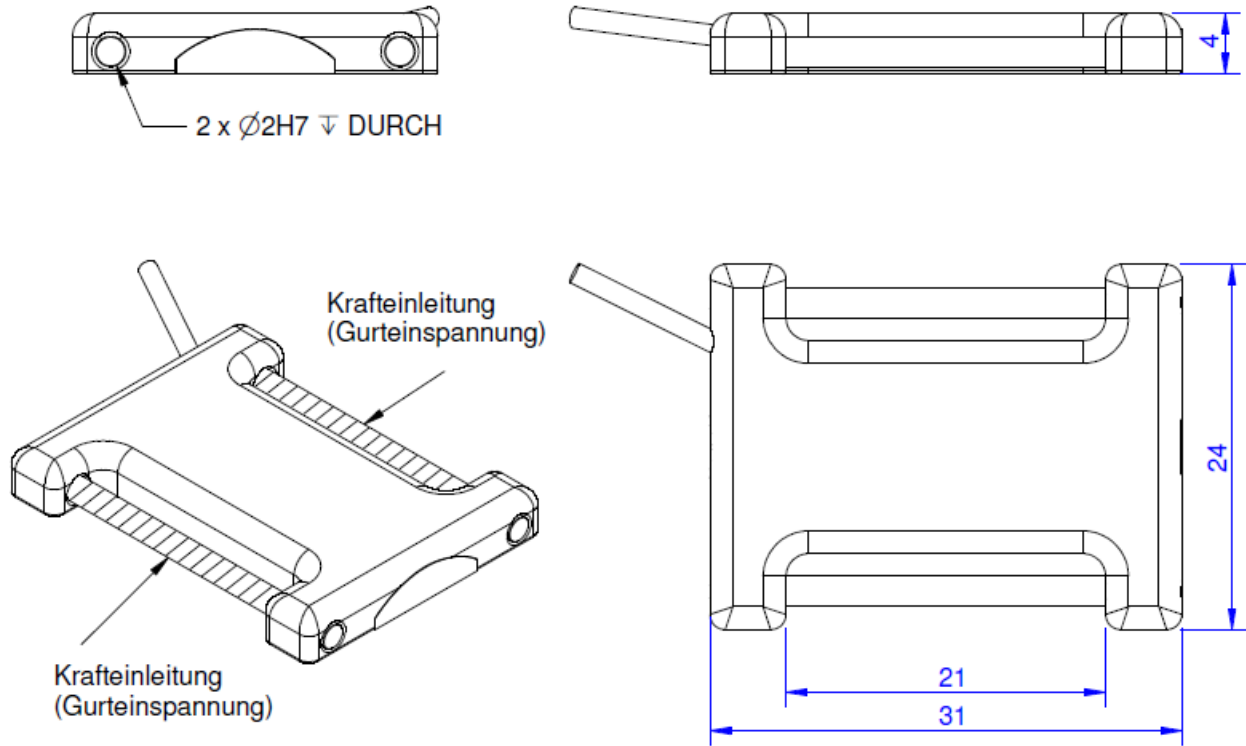
Beschreibung

Der Gurtsensor KL20 eignet sich zur Messung von Zugkräften in Gurten von bis zu 20mm Breite und bis zu 1,5mm Dicke. Zur Krafteinleitung dienen zwei Zylinderstifte Ø2mm x 31mm. Der Gurtsensor hat eine Dicke von nur 4mm und ein Gewicht von nur 7g. Er lässt sich daher leicht in Gurte von Taschen, Rucksäcken oder Sportgeräten integrieren. Durch die Verwendung von elastischen Gurten lassen sich auch Brustgurte zur Messung der Bewegung des Brustkorbes oder auch Wegsensoren / Winkelsensoren zur Erfassung der Beugung von Gliedmaßen realisieren. Der Gurtsensor KL20 ist für eine Nennkraft von 100N dimensioniert und kann bis zu einer Gebrauchskraft von 500N belastet werden.

Der Gurtsensor eignet sich sowohl zur Montage als Verbindungsglied zwischen zwei Gurten, wie auch als Kraftsensor innerhalb eines ungeteilten Gurtes. Bei der Montage des Gurtsensors innerhalb eines ungeteilten Gurtes ergibt sich eine um ca. 30...50% höhere Empfindlichkeit gegenüber dem im Prüfprotokoll ausgewiesenen Kennwert bei Montage "in Serie" zwischen zwei einzelnen Gurten. Die Empfindlichkeit bei ungeteiltem Gurt ist von der Gurtdicke und von der Flexibilität des Gurtes abhängig und sollte individuell mit dem jeweils verwendeten Gurt ermittelt werden.

Der Gurtsensor KL20 ist voll vergossen und beständig gegen leichtes Spritzwasser.

Abmessungen



Technische Daten

Kraftsensor

Typ	Kraftsensor
Kraftrichtung	Zug / Druck
Gebrauchskraft	400 %FS
Nennmessweg	0.05 mm
Material	Aluminium-Legierung
Oberfläche	Natur
Höhe	19 mm
Länge oder Durchmesser	31 mm

Elektrische Daten

Eingangswiderstand	1 kOhm
Toleranz Eingangswiderstand	10 Ohm
Ausgangswiderstand	1 kOhm
Toleranz Ausgangswiderstand	10 Ohm
Isolationswiderstand	2 GOhm
Nennbereich der Speisespannung	2.5 ... 5 V
Gebrauchsbereich der Speisespannung	1 ... 10 V
Nullsignal von	-0.1 mV/V
Nullsignal bis	0.1 mV/V
Kennwertbereich min	0.5 mV/V
Kennwertbereich max	0.8 mV/V

Genauigkeitsdaten

Genauigkeitsklasse	1%
relative Linearitätsabweichung	1 %FS
relative Nullsignalhysterese	0.02 %FS
Temperatureinfluss auf das Nullsignal	0.02 %FS/K
Temperatureinfluss auf den Kennwert	0.01 %RD/K
relatives Kriechen	0.1 %FS

Anschlussdaten

Anschlusstyp	4-Leiter offen
Anschlussbezeichnung	STC-36T-4
Kabellänge	1 m

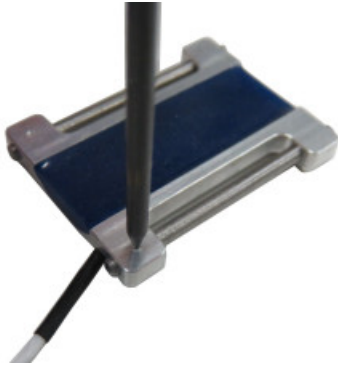
Umweltdaten

Nenntemperaturbereich	-10 ... 70 °C
Gebrauchstemperaturbereich	-10 ... 85 °C
Schutzart	IP65

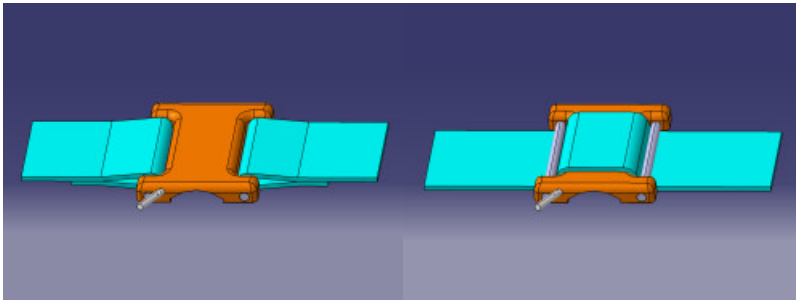
Abkürzungen: RD: Istwert („Reading“); FS: Endwert („Full Scale“);
 1) Der exakte Nennkennwert wird im Prüfprotokoll ausgewiesen.

Montagehinweis




Die Zylinderstifte lassen sich zum Einlegen der Gurte entfernen. Die Sicherung der Zylinderstifte erfolgt durch Kleben oder durch einen leichten Körnerschlag.



Die Montage des Sensors erfolgt entweder zwischen zwei geteilten Gurten oder innerhalb eines ungeteilten Gurtes.



Zubehör

Bezeichnung	Beschreibung
 Werkskalibrierschein kN/20/5	Werkskalibrierschein für Kraft bis 20kN nach DIN EN ISO/IEC 17025 und ISO 9000ff für die Prüfmittelüberwachung nach DIN ISO 9001:2008 mit 5 Laststufen und 3 Messreihen. Zugkraft
 GSV-3USB	Messverstärker im Aluminium Gehäuse (IP54) für Sensoren mit Dehnungsmessstreifen. Grenzfrequenz 1250Hz, Eingangsempfindlichkeit 2 mV/V. Sensoranschluss über 15-polige Sub-D Buchse, USB-Schnittstelle.
 GSV-2MSD-DI IP43	Datenlogger mit Display; Aluminium-Gehäuse, Folientastatur, SD-Kartenslot, USB-Port