

KD80se $\pm 20\text{kN}/010-5$



Beschreibung

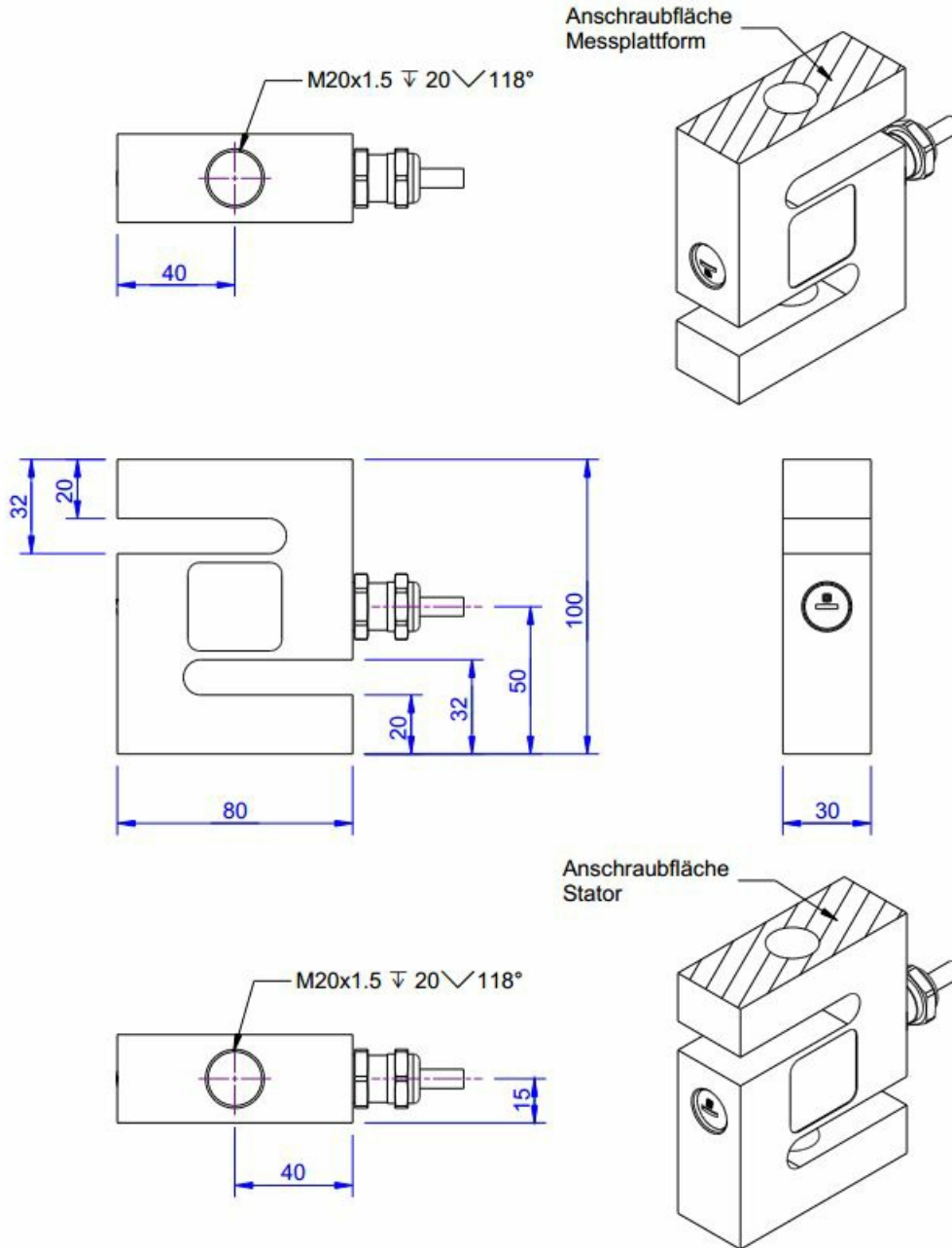
Der Kraftsensor KD80se wird für Zug- und Druckkraftmessungen und zur Wägung eingesetzt.

Einsatzgebiete sind z.B. Seilkraftmessungen, Prüfstände, Überlastsicherungen für Hebewerkzeuge, Prozesssteuerungen sowie Waagen.

Die Sensoren KD80se verfügen über einen integrierten Messverstärker GSV-13q mit Analogausgang. Die Versorgungsspannung beträgt 14 ...28V DC. Im Unterschied zum integrierbaren Messverstärker GSV-6L ist der GSV-13i nicht konfigurierbar über das ClickR/ClackR Menü. Im Vordergrund beim integrierten Messverstärker GSV-13i stehen geringste Abmessungen, Nullsetz- und Skalierungsfunktion. Demgegenüber sind Filterfunktionen und Auflösung mit 600 nV/V ... 20 $\mu\text{V}/\text{V}$ Rauschamplitude PkPk nicht geeignet für hochauflösende Anwendungen. Für hohe Auflösungen wird der Einsatz eines externen Messverstärkers empfohlen.

Die Sensoren KD80se entsprechen der Genauigkeitsklasse 0,5%. Die Schutzart ist IP65.

Abmessungen



Technische Daten

Kraftsensor

Typ	Kraftsensor
Kraftrichtung	Zug / Druck
Nennkraft F _x	20 kN
Krafteinleitung	Innengewinde
Abmessung 1	M20x1,5
Sensor Befestigung	Innengewinde
Abmessung 2	M20x1,5
Gebrauchskraft	150 %FS
Nennmessweg	0.2 mm
Grenzquerkraft	100 %FS
Material	Edelstahl
Eigenfrequenz	5 kHz
Höhe	100 mm
Länge oder Durchmesser	80 mm

Ausgang analog

Anzahl der Analogausgänge	1
Spannungsausgang	0 ... 10 V
Nullabgleich auf	5 V

Messfrequenz

Grenzfrequenz (analog)	10 Hz
------------------------	-------

Genauigkeitsdaten

Genauigkeitsklasse	0,5%
relative Linearitätsabweichung	0.02 %FS
relative Nullsignalhysterese	0.02 %FS
Temperatureinfluss auf das Nullsignal	0.02 %FS/K
Temperatureinfluss auf den Kennwert	0.01 %RD/K
relatives Kriechen	0.1 %FS

Versorgung

Versorgungsspannung	14 ... 28 V
Stromaufnahme von	40 mA

Anschlussdaten

Anschlussbezeichnung	Unitronic FD CP TP Plus 3x2x0,25
----------------------	----------------------------------

Umweltdaten

Nenntemperaturbereich	-10 ... 70 °C
Gebrauchstemperaturbereich	-10 ... 85 °C
Lagertemperaturbereich	-10 ... 85 °C
Schutzart	IP65



Basis Daten

Kanalzahl

1-Kanal


Abkürzungen: RD: Istwert („Reading“); FS: Endwert („Full Scale“);

1. Der exakte Kennwert wird im Prüfprotokoll ausgewiesen.

Anschlussbelegung

Abkürzung	Bezeichnung	Aderfarbe
Ub	Versorgungsspannung (von Variante abhängig)	braun
GND	Masse Versorgungsspannung	weiß
Ua (Out)	Ausgangssignal 4...20mA / 0...10V / 0...5V	grün
Tara (Ta)	Steuereingang für Nullabgleich	gelb
Scale (Sc)	Steuereingang für Verstärkungsabgleich	grau
GND	Masse Signal	rosa
	Schirm	transparent

Zubehör

Bezeichnung	Beschreibung
	Configuration amplifiziert als kostenlose Leistung bieten wir die Einstellung von Kalibrierfaktoren im Speicher des Messverstärkers an