

Kraftsensor KD80se 200N/420-12

Artikelnummer: 10690



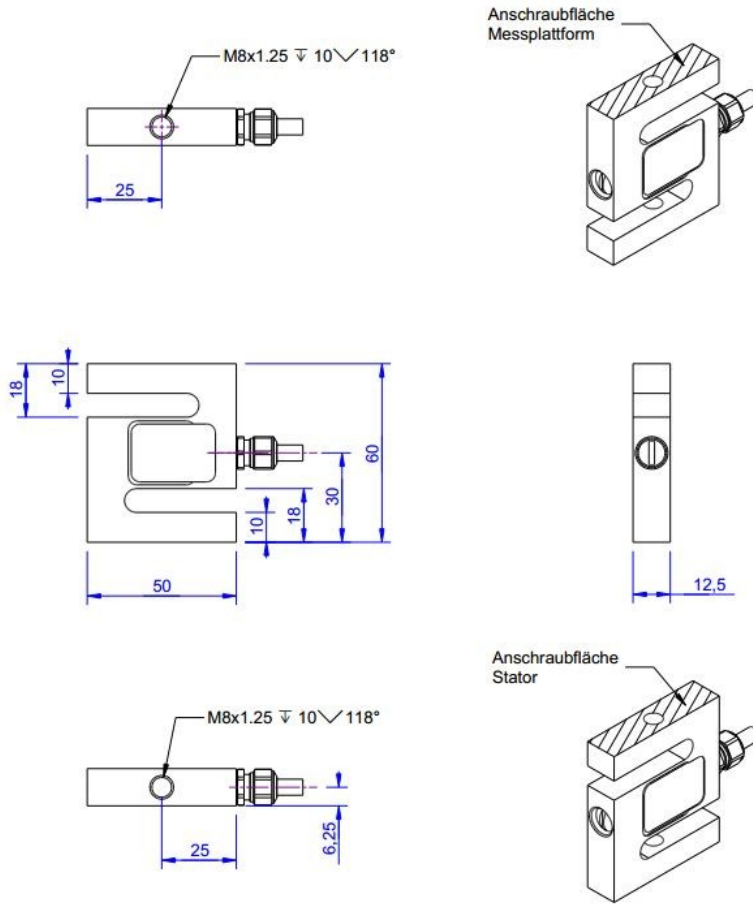
Der Kraftsensor KD80se wird für Zug- und Druckkraftmessungen und zur Wägung eingesetzt.

Einsatzgebiete sind z.B. Seilkraftmessungen, Prüfstände, Überlastsicherungen für Hebewerkzeuge, Prozesssteuerungen sowie Waagen.

Die Sensoren KD80se verfügen über einen integrierten Messverstärker GSV-13q mit Analogausgang. Die Versorgungsspannung beträgt 14 ...28V DC Im Unterschied zum integrierbaren Messverstärker GSV-6L ist der GSV-13q nicht konfigurierbar über das ClickRClackR Menü. Im Vordergrund beim integrierten Messverstärker GSV-13q stehen geringste Abmessungen, Nullsetz- und Skalierungsfunktion. Demgegenüber sind Filterfunktionen und Auflösung mit 600 nV/V ... 20 μ V/V Rauschamplitude PkPk nicht geeignet für hochauflösende Anwendungen. Für hohe Auflösungen wird der Einsatz eines externen Messverstärkers empfohlen.

Die Sensoren KD80se entsprechen der Genauigkeitsklasse 0,5. Die Schutzart ist IP65.

Technische Zeichnung



Technische Daten

Basisdaten		Einheit
Typ	Kraftsensor	
Kraftrichtung	Zug / Druck	
Nennkraft F _x	200	N
Krafteinleitung	Innengewinde	
Abmessung 1	M8x1,25	
Sensor Befestigung	Innengewinde	
Abmessung 2	M8x1,25	
Gebrauchskraft	150	%FS
Nennmessweg	0.2	mm
Grenzquerkraft	100	%FS
Material	Edelstahl	
Eigenfrequenz F _x	5	kHz
Abmessungen	60mm x 50mm x 10mm ... 200mm x 150mm x 60mm	
Höhe	60	mm
Länge oder Durchmesser	50	mm
Varianten	100N... 200kN	

Genauigkeitsdaten Sensor		Einheit
Genauigkeitsklasse	0,5	
relative Linearitätsabweichung	0.02	%FS
relative Nullsignalhysterese	0.02	%FS
Temperatureinfluss auf das Nullsignal	0.02	%FS/K
Temperatureinfluss auf den Kennwert	0.01	%RD/K
Relatives Kriechen	0.1	%FS
Ausgang analog		Einheit
Stromausgang von	4	mA
Stromausgang bis	20	mA
Nullabgleich auf	12	mA
Messfrequenz		Einheit
Grenzfrequenz (analog)	1000	Hz
Versorgung		Einheit
Versorgungsspannung von	14	V
Versorgungsspannung bis	28	V
Stromaufnahme von	40	mA
Umweltdaten		Einheit
Nenntemperaturbereich von	-10	°C
Nenntemperaturbereich bis	70	°C
Gebrauchstemperaturbereich von	-10	°C
Gebrauchstemperaturbereich bis	85	°C
Lagertemperaturbereich von	-10	°C
Lagertemperaturbereich bis	85	°C
Schutzart	IP65	

Abkürzungen: RD: Istwert („Reading“); FS: Endwert („Full Scale“); Der exakte Kennwert wird im Prüfprotokoll ausgewiesen.

Anschlussbelegung

Kanal	Abkürzung	Bezeichnung	Aderfarbe	PIN
	Ub	Versorgungsspannung (von Variante abhängig)	braun	
	GND	Masse Versorgungsspannung	weiß	
	Ua (Out)	Ausgangssignal 4...20mA / 0...10V / 0...5V	grün	
	Tara (Ta)	Steuereingang für Nullabgleich	gelb	
	Scale (Sc)	Steuereingang für Verstärkungsabgleich	grau	
	GND	Masse Signal	rosa	
		Schirm	transparent	