

## Kraftsensor KD80se 200N/010-5

Artikelnummer: 10364



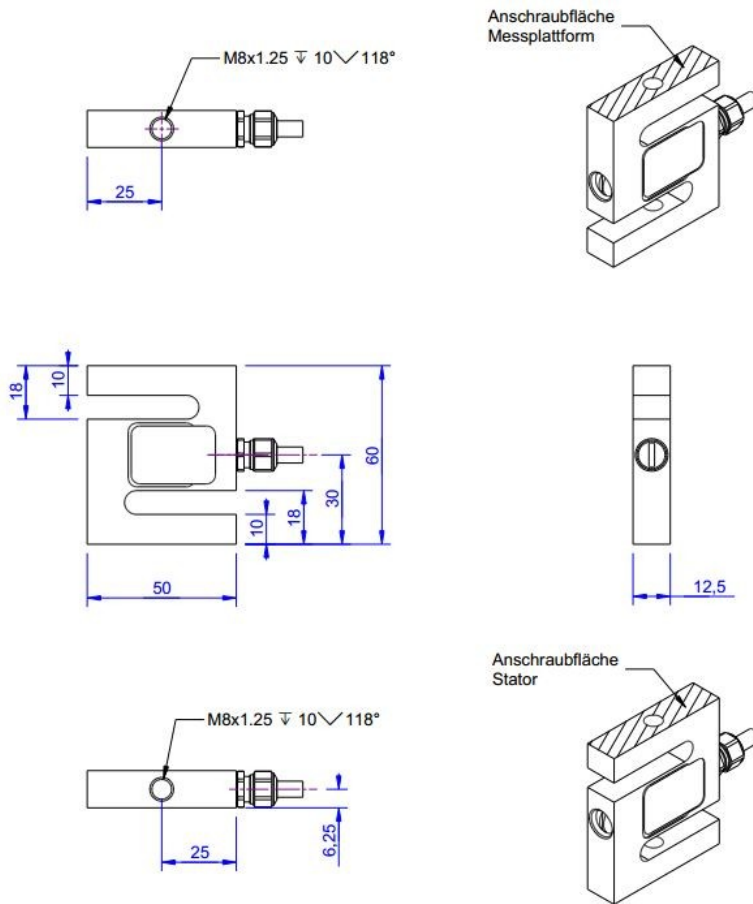
Der Kraftsensor KD80se wird für Zug- und Druckkraftmessungen und zur Wägung eingesetzt.

Einsatzgebiete sind z.B. Seilkraftmessungen, Prüfstände, Überlastsicherungen für Hebewerkzeuge, Prozesssteuerungen sowie Waagen.

Die Sensoren KD80se verfügen über einen integrierten Messverstärker GSV-13q mit Analogausgang. Die Versorgungsspannung beträgt 14 ...28V DC Im Unterschied zum integrierbaren Messverstärker GSV-6L ist der GSV-13q nicht konfigurierbar über das ClickRClackR Menü. Im Vordergrund beim integrierten Messverstärker GSV-13q stehen geringste Abmessungen, Nullsetz- und Skalierungsfunktion. Demgegenüber sind Filterfunktionen und Auflösung mit 600 nV/V ... 20  $\mu$ V/V Rauschamplitude PkPk nicht geeignet für hochauflösende Anwendungen. Für hohe Auflösungen wird der Einsatz eines externen Messverstärkers empfohlen.

Die Sensoren KD80se entsprechen der Genauigkeitsklasse 0,5. Die Schutzart ist IP65.

## Technische Zeichnung



## Technische Daten

Basisdaten		Einheit
Typ	Kraftsensor	
Kraftrichtung	Zug / Druck	
Nennkraft Fx	200	N
Krafteinleitung	Innengewinde	
Abmessung 1	M8x1,25	
Sensor Befestigung	Innengewinde	
Abmessung 2	M8x1,25	
Gebrauchskraft	150	%FS
Nennmessweg	0.2	mm
Grenzquerkraft	100	%FS
Material	Edelstahl	
Eigenfrequenz Fx	5	kHz
Abmessungen	60mm x 50mm x 10mm ... 200mm x 150mm x 60mm	
Höhe	60	mm
Länge oder Durchmesser	50	mm
Varianten	100N... 200kN	

## Elektrische Daten

Genauigkeitsdaten Sensor		Einheit
Genauigkeitsklasse	0,5	
relative Linearitätsabweichung	0.02	%FS
relative Nullsignalhysterese	0.02	%FS
Temperatureinfluss auf das Nullsignal	0.02	%FS/K
Temperatureinfluss auf den Kennwert	0.01	%RD/K
Relatives Kriechen	0.1	%FS
Ausgang analog		Einheit
Spannungsausgang von	0.05	V
Spannungsausgang bis	10	V
Nullabgleich auf	5	V
Messfrequenz		Einheit
Grenzfrequenz (analog)	1000	Hz
Versorgung		Einheit
Versorgungsspannung von	14	V
Versorgungsspannung bis	28	V
Stromaufnahme von	40	mA
Umweltdaten		Einheit
Nenntemperaturbereich von	-10	°C
Nenntemperaturbereich bis	70	°C
Gebrauchstemperaturbereich von	-10	°C
Gebrauchstemperaturbereich bis	85	°C
Lagertemperaturbereich von	-10	°C
Lagertemperaturbereich bis	85	°C
Schutzart	IP65	

Abkürzungen: RD: Istwert („Reading“); FS: Endwert („Full Scale“); Der exakte Kennwert wird im Prüfprotokoll ausgewiesen.

## Anschlussbelegung

Kanal	Abkürzung	Bezeichnung	Aderfarbe	PIN
	Ub	Versorgungsspannung (von Variante abhängig)	braun	
	GND	Masse Versorgungsspannung	weiß	
	Ua (Out)	Ausgangssignal 4...20mA / 0...10V / 0...5V	grün	
	Tara (Ta)	Steuereingang für Nullabgleich	gelb	
	Scale (Sc)	Steuereingang für Verstärkungsabgleich	grau	
	GND	Masse Signal	rosa	
		Schirm	transparent	