

## KD80se ±1kN/010-5



### Beschreibung

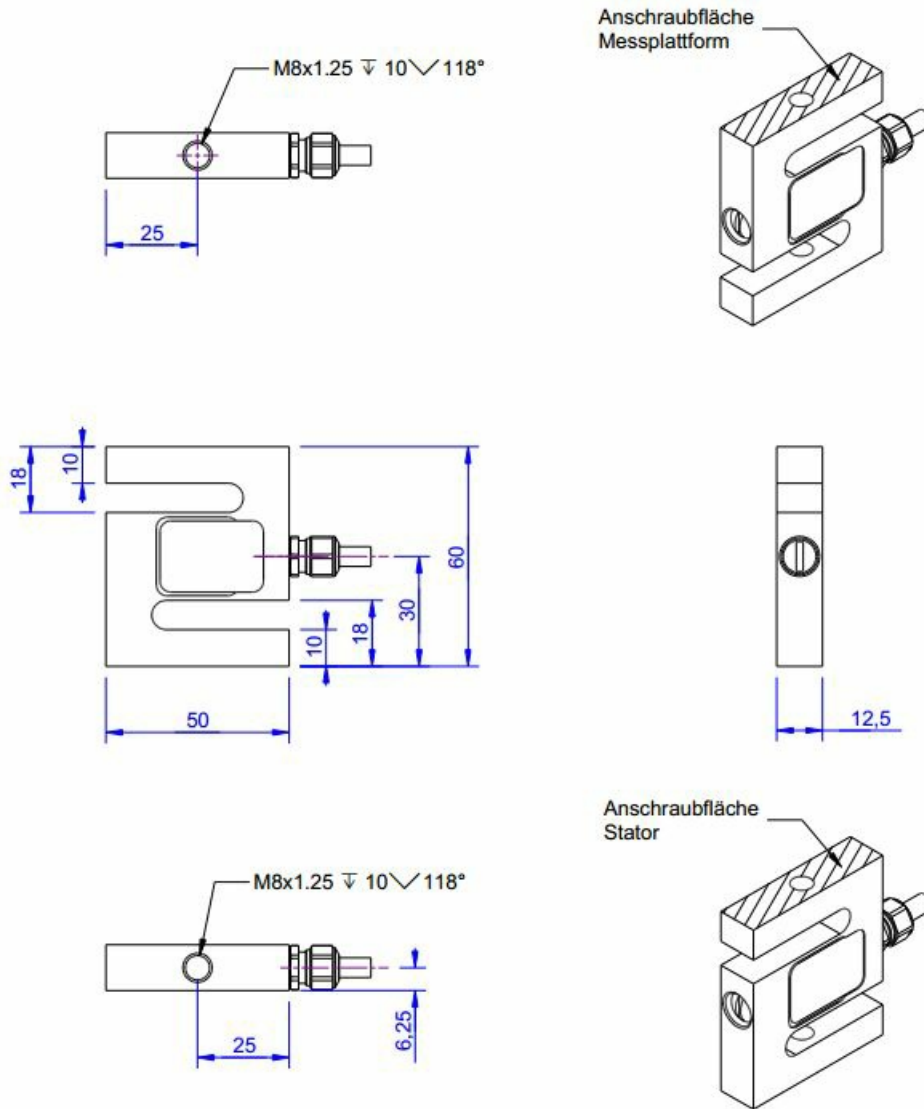
Der Kraftsensor KD80se wird für Zug- und Druckkraftmessungen und zur Wägung eingesetzt.

Einsatzgebiete sind z.B. Seilkraftmessungen, Prüfstände, Überlastsicherungen für Hebewerkzeuge, Prozesssteuerungen sowie Waagen.

Die Sensoren KD80se verfügen über einen integrierten Messverstärker GSV-13q mit Analogausgang. Die Versorgungsspannung beträgt 14 ...28V DC. Im Unterschied zum integrierbaren Messverstärker GSV-6L ist der GSV-13i nicht konfigurierbar über das ClickRClackR Menü. Im Vordergrund beim integrierten Messverstärker GSV-13i stehen geringste Abmessungen, Nullsetz- und Skalierungsfunktion. Demgegenüber sind Filterfunktionen und Auflösung mit 600 nV/V ... 20 µV/V Rauschamplitude PkPk nicht geeignet für hochauflösende Anwendungen. Für hohe Auflösungen wird der Einsatz eines externen Messverstärkers empfohlen.

Die Sensoren KD80se entsprechen der Genauigkeitsklasse 0,5%. Die Schutzart ist IP65.

## Abmessungen



## Technische Daten

### Kraftsensor

Typ	Kraftsensor
Kraftrichtung	Zug / Druck
Nennkraft F <sub>x</sub>	1 kN
Krafteinleitung	Innengewinde
Abmessung 1	M8x1,25
Sensor Befestigung	Innengewinde
Abmessung 2	M8x1,25
Gebrauchskraft	150 %FS
Nennmessweg	0.2 mm
Grenzquerkraft	100 %FS
Material	Edelstahl
Eigenfrequenz	5 kHz
Höhe	60 mm
Länge oder Durchmesser	50 mm

### Ausgang analog

Anzahl der Analogausgänge	1
Spannungsausgang	0 ... 10 V
Nullabgleich auf	5 V

### Messfrequenz

Grenzfrequenz (analog)	10 Hz
------------------------	-------

### Genauigkeitsdaten

Genauigkeitsklasse	0,5%
relative Linearitätsabweichung	0.02 %FS
relative Nullsignalhysterese	0.02 %FS
Temperatureinfluss auf das Nullsignal	0.02 %FS/K
Temperatureinfluss auf den Kennwert	0.01 %RD/K
relatives Kriechen	0.1 %FS

### Versorgung

Versorgungsspannung	14 ... 28 V
Stromaufnahme von	40 mA

### Anschlussdaten

Anschlussbezeichnung	Unitronic FD CP Plus 3x2x0,14
----------------------	-------------------------------

### Umweltdaten

Nenntemperaturbereich	-10 ... 70 °C
Gebrauchstemperaturbereich	-10 ... 85 °C
Lagertemperaturbereich	-10 ... 85 °C
Schutzart	IP65



## Basis Daten

---

Kanalzahl

1-Kanal

---


Abkürzungen: RD: Istwert („Reading“); FS: Endwert („Full Scale“);

1. Der exakte Kennwert wird im Prüfprotokoll ausgewiesen.

## Anschlussbelegung

Abkürzung	Bezeichnung	Aderfarbe
Ub	Versorgungsspannung (von Variante abhängig)	braun
GND	Masse Versorgungsspannung	weiß
Ua (Out)	Ausgangssignal 4...20mA / 0...10V / 0...5V	grün
Tara (Ta)	Steuereingang für Nullabgleich	gelb
Scale (Sc)	Steuereingang für Verstärkungsabgleich	grau
GND	Masse Signal	rosa
	Schirm	transparent

## Zubehör

Bezeichnung	Beschreibung
 Kalotte schraubbar	anschraubbare Anschlagbolzen zur Krafteinleitung für die Kraftsensoren der Serie KDs;