

KD80s ±5kN/HT



Beschreibung

Der Kraftsensor KD80s wird für Zug- und Druckkraftmessungen und zur Wägung eingesetzt.

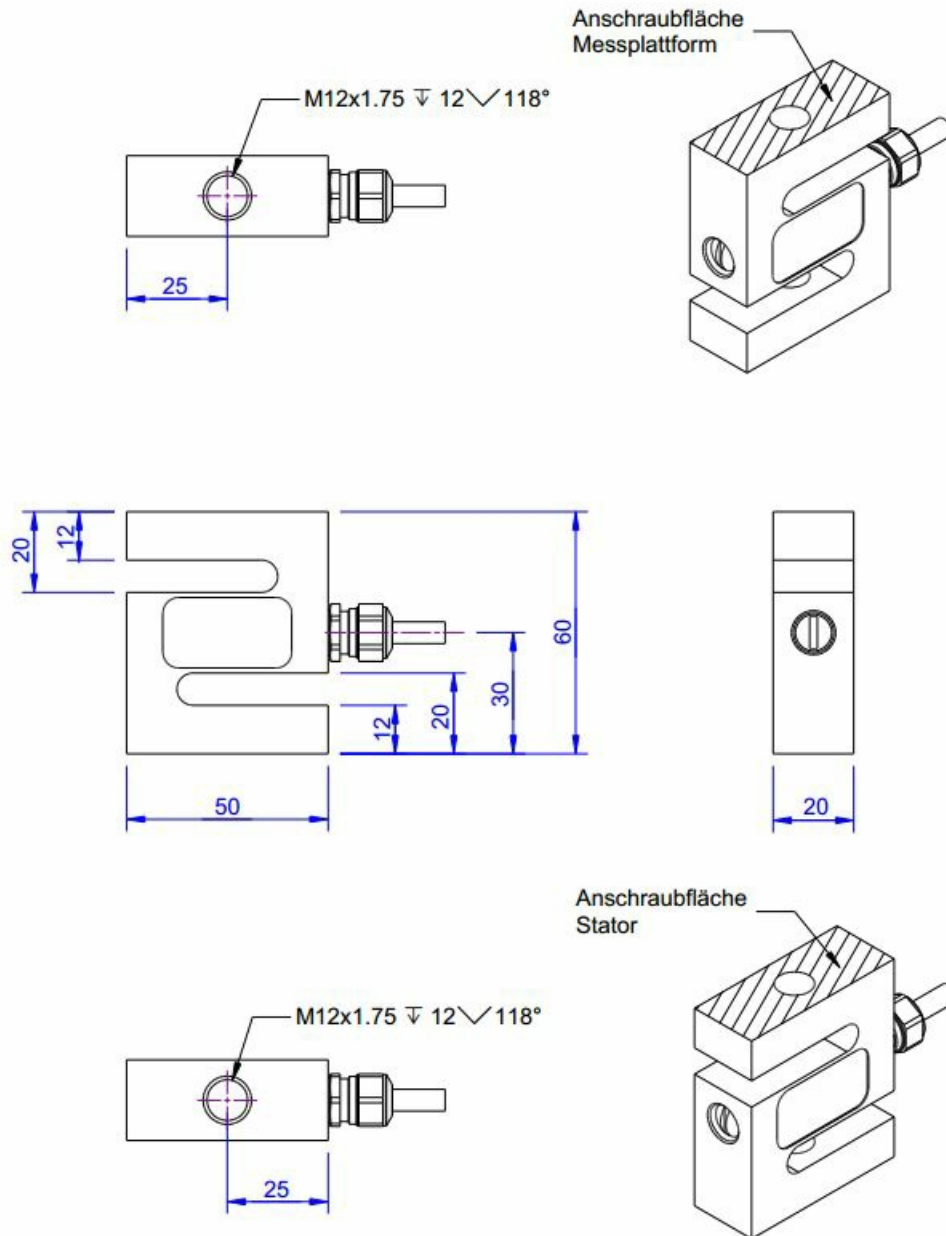
Einsatzgebiete sind z.B. Seilkraftmessungen, Prüfstände, Überlastsicherungen für Hebewerkzeuge, Prozesssteuerungen sowie Waagen.

Der Kraftsensor KD80s für den Standard-Temperaturbereich wird mit Unitronic FD CP Plus Anschlusskabel geliefert. Die KD80s 200kN/M12-Variante enthält einen integrierten Rundsteckverbinder M12.

Der Kraftsensor KD80s HT ist für eine maximale Einsatztemperatur von 150°C ausgelegt. Für diesen Temperaturbereich von 150°C wird der Sensor mit sechs adrigen hochtemperaturbeständigem Anschlusskabel ALMI HAFL-C MOD. SO 6x0,15mm² geliefert.

Die Sensoren KD80s entsprechen der Genauigkeitsklasse 0,05%. Die Schutzart ist IP65.

Abmessungen



Technische Daten

Kraftsensor

| | |
|------------------------|--------------|
| Typ | Kraftsensor |
| Kraftrichtung | Zug / Druck |
| Nennkraft Fx | 5 kN |
| Krafteinleitung | Innengewinde |
| Abmessung 1 | M12x1,75 |
| Sensor Befestigung | Innengewinde |
| Abmessung 2 | M12x1,75 |
| Gebrauchskraft | 150 %FS |
| Nennmessweg | 0.2 mm |
| Grenzquerkraft | 100 %FS |
| Material | Edelstahl |
| Eigenfrequenz | 5 kHz |
| Höhe | 60 mm |
| Länge oder Durchmesser | 50 mm |
| Grenzbiegemoment | 50 Nm |

Elektrische Daten

| | |
|-------------------------------------|-------------|
| Eingangswiderstand | 400 Ohm |
| Toleranz Eingangswiderstand | 50 Ohm |
| Ausgangswiderstand | 350 Ohm |
| Toleranz Ausgangswiderstand | 10 Ohm |
| Isolationswiderstand | 5 GOhm |
| Nennbereich der Speisespannung | 2.5 ... 5 V |
| Gebrauchsbereich der Speisespannung | 1 ... 10 V |
| Nullsignal | 0.05 mV/V |
| Nennkennwert | 2 mV/V / FS |

Genauigkeitsdaten

| | |
|---------------------------------------|------------|
| Genauigkeitsklasse | 0,05% |
| relative Linearitätsabweichung | 0.02 %FS |
| relative Nullsignalhysterese | 0.02 %FS |
| Temperatureinfluss auf das Nullsignal | 0.02 %FS/K |
| Temperatureinfluss auf den Kennwert | 0.01 %RD/K |
| relatives Kriechen | 0.1 %FS |

Anschlussdaten

| | |
|----------------------|--|
| Anschlusstyp | 6-Leiter offen |
| Anschlussbezeichnung | ALMI HAFL-C MOD. SO 6x0,15mm ² |
| Kabellänge | 5 m |

Umweltdaten

| | |
|----------------------------|----------------|
| Nenntemperaturbereich | -20 ... 150 °C |
| Gebrauchstemperaturbereich | -40 ... 180 °C |



| | |
|------------------------|---------------|
| Lagertemperaturbereich | -20 ... 85 °C |
| Schutzart | IP65 |

Abkürzungen: RD: Istwert („Reading“); FS: Endwert („Full Scale“);

Der exakte Kennwert wird im Prüfprotokoll ausgewiesen.

Anschlussbelegung

| Abkürzung | Bezeichnung | Aderfarbe |
|-----------|--------------------------|-----------|
| +Us | positive Brückenspeisung | braun |
| -Us | negative Brückenspeisung | weiß |
| +Ud | positiver Brückenausgang | grün |
| -Ud | negativer Brückenausgang | gelb |
| +Uf | positive Fühlerleitung | rosa |
| -Uf | negative Fühlerleitung | grau |

Zubehör

| Bezeichnung | Beschreibung |
|---|---|
|  Werkskalibrierschein kN/20/5 | Werkskalibrierschein für Kraft bis 20kN nach DIN EN ISO/IEC 17025 und ISO 9000ff für die Prüfmittelüberwachung nach DIN ISO 9001:2008 mit 5 Laststufen und 3 Messreihen. Für Druckkraft. |
|  GSV-1H | analoger Messverstärker im Hutschienengehäuse für Sensoren mit Dehnungsmessstreifen. Analogausgang -10V...+10V, Grenzfrequenz 250Hz, 4 Eingangsempfindlichkeiten ab 2,0 mV/V. |
|  GSV-2TSD-DI | Messverstärker im Botego-Tischgehäuse für Sensoren mit Dehnungsmessstreifen. Serielle Schnittstelle RS232, USB-Port, Analogausgang -5V...+5V, Grenzfrequenz 260Hz, Eingangsempfindlichkeit 3,5mV/V. |
|  GSV-3USB | Messverstärker im Aluminium Gehäuse (IP54) für Sensoren mit Dehnungsmessstreifen. Grenzfrequenz 1250Hz, Eingangsempfindlichkeit 2 mV/V. Sensoranschluss über 15-polige Sub-D Buchse, USB-Schnittstelle. |
|  GSV-6K | analoger Messverstärker im Steckergehäuse für Sensoren mit Dehnungsmessstreifen. Analogausgang konfigurierbar, TEDS, Samplingfrequenz 1Hz ... 25kHz, Eingangsempfindlichkeit konfigurierbar 0,1 mV/V ... 8 mV/V |
|  Gelenkkopf Mx | Gelenkkopf mit Außengewinde M12, Bohrung Durchmesser: 12 -0,008, Gewinde-Gang: rechts, Höhe: 71 mm, Verwendung: für KD9363s 250kg bis 1000kg und KD80s 2kN...10kN |
|  Ringschraube 8 | Hochfeste Ringschraube Güte 8 |
|  Kalotte schraubbar | anschraubbare Anschlagbolzen zur Krafteinleitung für die Kraftsensoren der Serie KDs; |



Bestellvarianten

| Typ | Beschreibung |
|----------|---|
| KD80s | Edelstahl, Temperaturbereich -10 ... +70 °C (Standardtyp) |
| KD80s HT | Edelstahl, Temperaturbereich -20 ... +150 °C |