

## KD68 ±50N



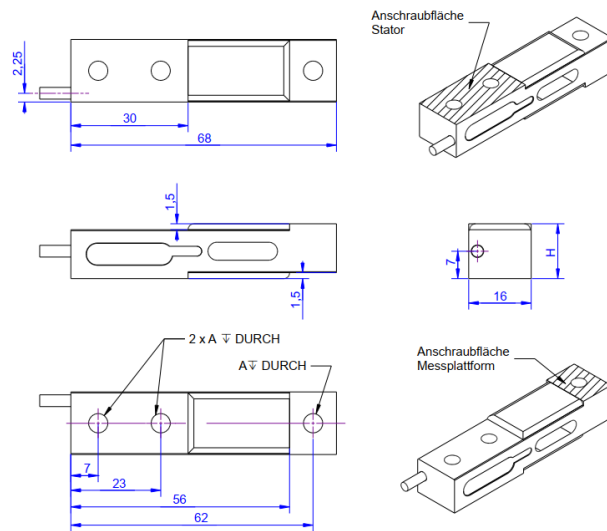
### Beschreibung

Der Kraftsensor KD68 hat die Geometrie einer Miniatur-Wägezelle. Der Kraftsensor wird über die Gewinde M6 einseitig befestigt. Die Krafteinleitung erfolgt in das Gewinde M6.

Die Auflageflächen für die Montage des Sensors und für die Montage der Krafteinleitung sind jeweils um 1,5mm abgesetzt, so dass der Sensor ohne weitere Distanzstücke montiert werden kann. Durch die sehr flache Bauart eignet sich der Sensor auch für die Montage zwischen Platten zum Aufbau einer Kraftmessplatte zum Beispiel zur Ermittlung des Schwerpunktes des Krafteinleitung (Center of Pressure, COP).

Die Krafteinleitung wird bei Belastung parallel verschoben. Verschiebungen des Krafteinleitung und Querkräfte toleriert der Kraftsensor aufgrund seiner Ausführung als Doppelbalken.

## Abmessungen



Nennlast	H in mm	A Gewindebohrung	Signal	Material
5N	10	M5x0.8	1 mV/V	3.4365
10N	10	M5x0.8	1 mV/V	3.4365
20N	10	M5x0.8	1 mV/V	3.4365
50N	10	M5x0.8	1 mV/V	3.4365
100 N	10	M5x0.8	1 mV/V	1.4542
200 N	10	M5x0.8	1 mV/V	1.4542
300 N	10	M5x0.8	1,29 mV/V	1.4542
500 N	12	M6x1	1 mV/V	1.4542
1000 N	14	M6x1	1 mV/V	1.4542

## Technische Daten

### Kraftsensor

Typ	Kraftsensor
Kraftrichtung	Zug / Druck
Nennkraft Fx	50 N
Krafteinleitung	Innengewinde
Abmessung 1	1xM6x1
Sensor Befestigung	Innengewinde
Abmessung 2	2xM6x1
Gebrauchskraft	400 %FS
Nennmessweg	0.1 mm
Grenzquerkraft	200 %FS
Material	Aluminium-Legierung
Eigenfrequenz	1800 Hz
Abmessungen	68 x 16 x 14 mm

### Elektrische Daten

Eingangswiderstand	1200 Ohm
Toleranz Eingangswiderstand	200 Ohm
Ausgangswiderstand	1000 Ohm
Toleranz Ausgangswiderstand	3 Ohm
Isolationswiderstand	2 GOhm
Nennbereich der Speisespannung	2.5 ... 5 V
Gebrauchsbereich der Speisespannung	1 ... 10 V
Nullsignal	0.05 mV/V
Nennkennwert	1 mV/V
relative Kennwertabweichung	0.1 %FS

### Genauigkeitsdaten

Genauigkeitsklasse	0,1%
relative Linearitätsabweichung	0.02 %FS
relative Nullsignalhysterese	0.02 %FS
Temperatureinfluss auf das Nullsignal	0.02 %FS/K
Temperatureinfluss auf den Kennwert	0.01 %RD/K
relatives Kriechen	0.1 %FS

### Anschlussdaten

Anschlusstyp	4-Leiter offen
Anschlussbezeichnung	STC-31V-4
Kabellänge	1 m

### Umweltdaten

Nenntemperaturbereich	-10 ... 70 °C
Gebrauchstemperaturbereich	-10 ... 85 °C
Lagertemperaturbereich	-10 ... 85 °C







*Abkürzungen: RD: Istwert („Reading“); FS: Endwert („Full Scale“);  
1) Der exakte Nennkennwert wird im Prüfprotokoll ausgewiesen.*

## Anschlussbelegung

Abkürzung	Bezeichnung	Aderfarbe
+Us	positive Brückenspeisung	rot
-Us	negative Brückenspeisung	schwarz
+Ud	positiver Brückenausgang	grün
-Ud	negativer Brückenausgang	weiß

*Druckbelastung: positives Ausgangssignal.  
Schirm - transparent.*

## Zubehör

Bezeichnung	Beschreibung
 Werkskalibrierschein kN/20/5	Werkskalibrierschein für Kraft bis 20 kN nach DIN EN ISO/IEC 17025 für die Prüfmittelüberwachung nach DIN ISO 9001:2008 mit 5 Laststufen und 3 Messreihen.
 GSV-1H	analoger Messverstärker im Hutschienegehäuse für Sensoren mit Dehnungsmessstreifen. Analogausgang -10V...+10V, Grenzfrequenz 250Hz, 4 Eingangsempfindlichkeiten ab 2,0 mV/V.
 GSV-1A	analoger Messverstärker im Aluminium Gehäuse (IP66) für Sensoren mit Dehnungsmessstreifen. Analogausgang -10V...+10V, Grenzfrequenz 250Hz, 4 Eingangsempfindlichkeiten ab 2,0 mV/V.
 GSV-6K	analoger Messverstärker im Steckergehäuse für Sensoren mit Dehnungsmessstreifen. Analogausgang konfigurierbar, TEDS, Samplingfrequenz 1Hz ... 25kHz, Eingangsempfindlichkeit konfigurierbar 0,1 mV/V ... 8 mV/V