

KD68 ±500N



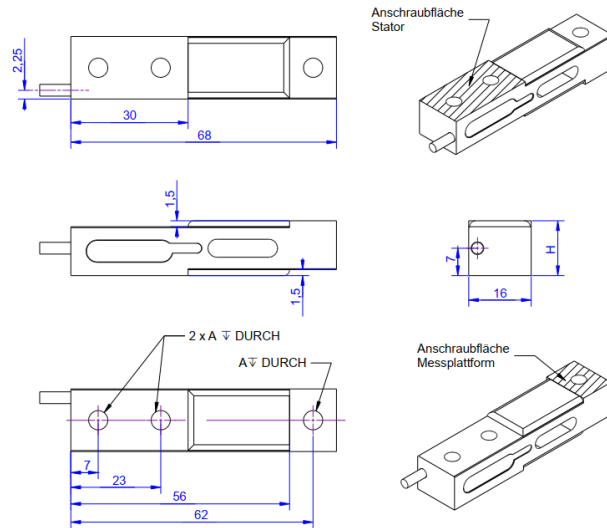
Beschreibung

Der Kraftsensor KD68 hat die Geometrie einer Miniatur-Wägezelle. Der Kraftsensor wird über die Gewinde M6 einseitig befestigt. Die Krafteinleitung erfolgt in das Gewinde M6.

Die Auflageflächen für die Montage des Sensors und für die Montage der Krafteinleitung sind jeweils um 1,5mm abgesetzt, so dass der Sensor ohne weitere Distanzstücke montiert werden kann. Durch die sehr flache Bauart eignet sich der Sensor auch für die Montage zwischen Platten zum Aufbau einer Kraftmessplatte zum Beispiel zur Ermittlung des Schwerpunktes des Krafteinleitung (Center of Pressure, COP).

Die Krafteinleitung wird bei Belastung parallel verschoben. Verschiebungen des Krafteinleitung und Querkräfte toleriert der Kraftsensor aufgrund seiner Ausführung als Doppelbalken.

Abmessungen



| Nennlast | H in mm | A Gewindebohrung | Signal | Material |
|----------|---------|---------------------|-----------|----------|
| 5N | 10 | M5x0.8 | 1 mV/V | 3.4365 |
| 10N | 10 | M5x0.8 | 1 mV/V | 3.4365 |
| 20N | 10 | M5x0.8 | 1 mV/V | 3.4365 |
| 50N | 10 | M5x0.8 | 1 mV/V | 3.4365 |
| 100 N | 10 | M5x0.8 | 1 mV/V | 1.4542 |
| 200 N | 10 | M5x0.8 | 1 mV/V | 1.4542 |
| 300 N | 10 | M5x0.8 | 1,29 mV/V | 1.4542 |
| 500 N | 12 | M6x1 | 1 mV/V | 1.4542 |
| 1000 N | 14 | M6x1 | 1 mV/V | 1.4542 |

Technische Daten

Kraftsensor

| | |
|--------------------|-----------------|
| Typ | Kraftsensor |
| Kraftrichtung | Zug / Druck |
| Nennkraft Fx | 500 N |
| Krafteinleitung | Innengewinde |
| Abmessung 1 | 1xM6x1 |
| Sensor Befestigung | Innengewinde |
| Abmessung 2 | 2xM6x1 |
| Gebrauchskraft | 400 %FS |
| Nennmessweg | 0.1 mm |
| Grenzquerkraft | 200 %FS |
| Material | Edelstahl |
| Eigenfrequenz | 4 kHz |
| Abmessungen | 68 x 16 x 14 mm |

Elektrische Daten

| | |
|-------------------------------------|-------------|
| Eingangswiderstand | 1200 Ohm |
| Toleranz Eingangswiderstand | 200 Ohm |
| Ausgangswiderstand | 1000 Ohm |
| Toleranz Ausgangswiderstand | 3 Ohm |
| Isolationswiderstand | 2 GOhm |
| Nennbereich der Speisespannung | 2.5 ... 5 V |
| Gebrauchsbereich der Speisespannung | 1 ... 10 V |
| Nullsignal | 0.05 mV/V |
| Nennkennwert | 1 mV/V |
| relative Kennwertabweichung | 0.1 %FS |

Genauigkeitsdaten

| | |
|---------------------------------------|------------|
| Genauigkeitsklasse | 0,1% |
| relative Linearitätsabweichung | 0.02 %FS |
| relative Nullsignalhysterese | 0.02 %FS |
| Temperatureinfluss auf das Nullsignal | 0.02 %FS/K |
| Temperatureinfluss auf den Kennwert | 0.01 %RD/K |
| relatives Kriechen | 0.1 %FS |

Anschlussdaten

| | |
|----------------------|----------------|
| Anschlusstyp | 4-Leiter offen |
| Anschlussbezeichnung | STC-31V-4 |
| Kabellänge | 1 m |

Umweltdaten

| | |
|----------------------------|---------------|
| Nenntemperaturbereich | -10 ... 70 °C |
| Gebrauchstemperaturbereich | -10 ... 85 °C |
| Lagertemperaturbereich | -10 ... 85 °C |



*Abkürzungen: RD: Istwert („Reading“); FS: Endwert („Full Scale“);
1) Der exakte Nennwert wird im Prüfprotokoll ausgewiesen.*







Anschlussbelegung

| Abkürzung | Bezeichnung | Aderfarbe |
|-----------|--------------------------|-----------|
| +Us | positive Brückenspeisung | rot |
| -Us | negative Brückenspeisung | schwarz |
| +Ud | positiver Brückenausgang | grün |
| -Ud | negativer Brückenausgang | weiß |

*Druckbelastung: positives Ausgangssignal.
Schirm - transparent.*

Zubehör

| Bezeichnung | Beschreibung |
|---|---|
|  Werkskalibrierschein kN/20/5 | Werkskalibrierschein für Kraft bis 20 kN nach DIN EN ISO/IEC 17025 für die Prüfmittelüberwachung nach DIN ISO 9001:2008 mit 5 Laststufen und 3 Messreihen. |
|  GSV-1H | analoger Messverstärker im Hutschienegehäuse für Sensoren mit Dehnungsmessstreifen. Analogausgang -10V...+10V, Grenzfrequenz 250Hz, 4 Eingangsempfindlichkeiten ab 2,0 mV/V. |
|  GSV-1A | analoger Messverstärker im Aluminium Gehäuse (IP66) für Sensoren mit Dehnungsmessstreifen. Analogausgang -10V...+10V, Grenzfrequenz 250Hz, 4 Eingangsempfindlichkeiten ab 2,0 mV/V. |
|  GSV-6K | analoger Messverstärker im Steckergehäuse für Sensoren mit Dehnungsmessstreifen. Analogausgang konfigurierbar, TEDS, Samplingfrequenz 1Hz ... 25kHz, Eingangsempfindlichkeit konfigurierbar 0,1 mV/V ... 8 mV/V |