

## KD60 $\pm 20\text{N}/\text{VA}/\text{HT}$



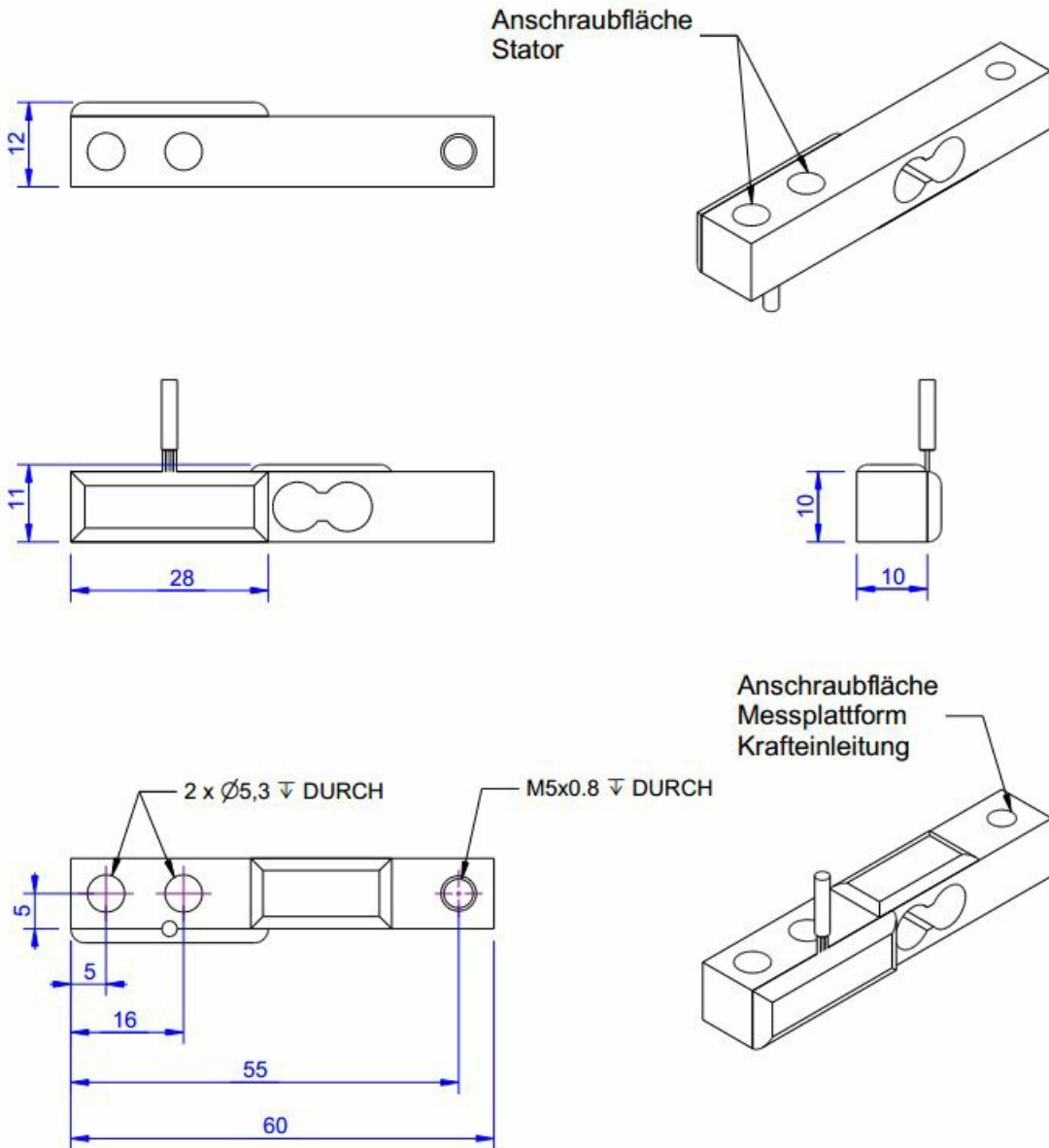
### Beschreibung

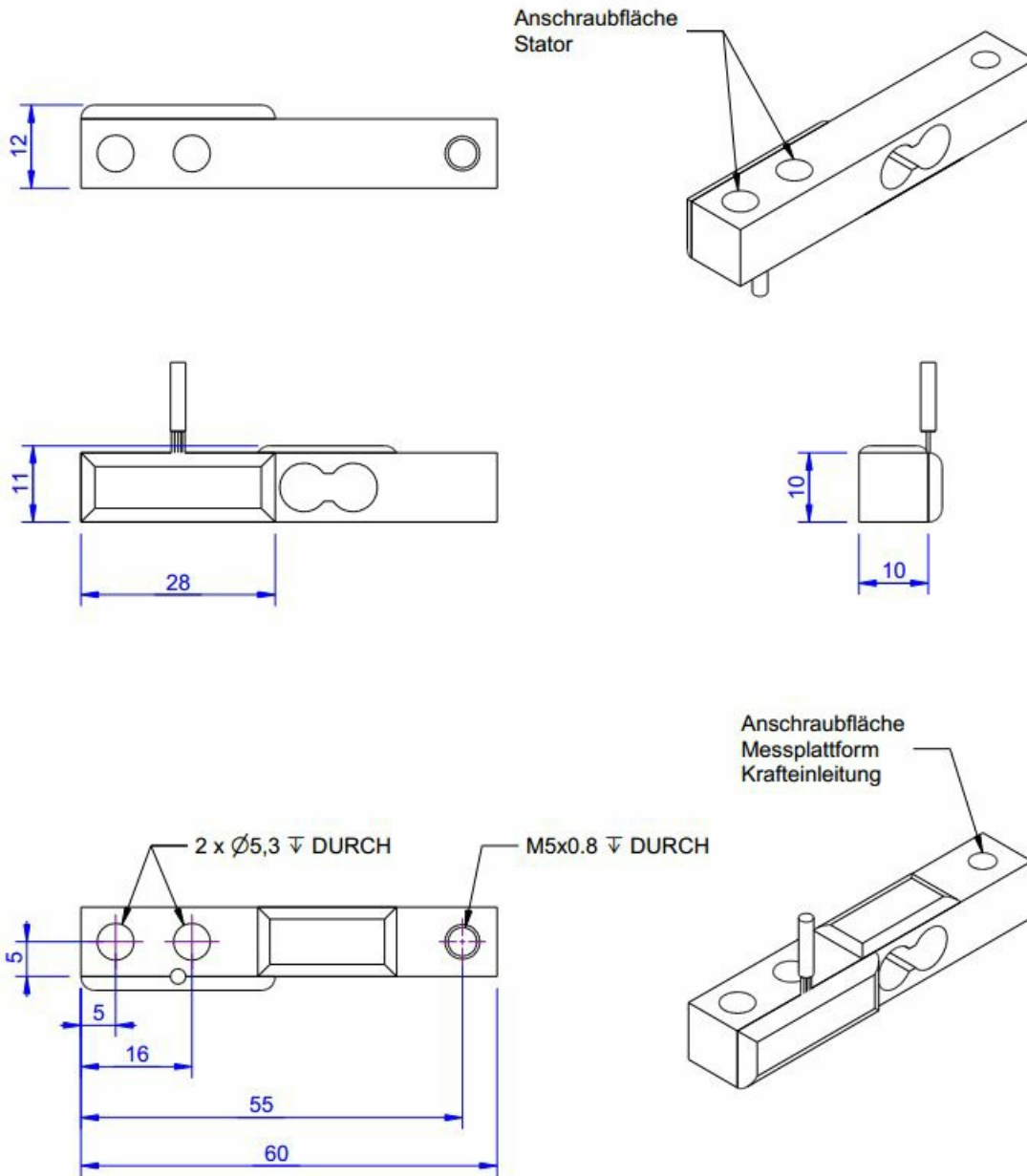
Der Kraftsensor KD60 hat die Geometrie einer Miniatur-Wägezelle. Der Kraftsensor wird über die Durchgangsbohrungen  $\varnothing 5,3$  einseitig befestigt. Die Krafteinleitung erfolgt in das Gewinde M5. Die Krafteinleitung wird bei Belastung parallel verschoben. Verschiebungen des Krafteinleitung und Querkräfte toleriert der Kraftsensor aufgrund seiner Ausführung als Doppelbalken.

Der Kraftsensor KD60 ist als Mehrbereichssensor ausgeführt. Die Genauigkeit von 0,1% wird bereits bei einem Kennwert von 0,5 mV/V erreicht. Das bedeutet, die Nullpunktstabilität ist um den Faktor 4 gegenüber einem Sensor mit Nennwert von 2mV/V enger toleriert. Der Kraftsensor KD60 kann bis zu einem Ausgangssignal von 2 mV/V bzw. bis zum Vierfachen der jeweils angegebenen Nennkraft verwendet werden.

Der Sensor KD60 ist in Aluminium- und Stahlvariante verfügbar. Die Stahlvariante ist optional für eine maximale Einsatztemperatur von 150°C ausgelegt. Die Stahlvariante eignet sich für Prüfstände mit hoher Dauerbelastung.

### Abmessungen





## Technische Daten

### Kraftsensor

Typ	Kraftsensor
Kraftrichtung	Zug / Druck
Nennkraft Fx	20 N
Krafteinleitung	Innengewinde
Abmessung 1	1xM5x0,8
Sensor Befestigung	Durchgangsbohrung
Abmessung 2	2xØ5,3
Gebrauchskraft	400 %FS
Nennmessweg	0.1 mm
Grenzquerkraft	500 %FS
Material	Edelstahl
Höhe	10 mm
Länge oder Durchmesser	60 mm
Bruchlast	700 %

### Elektrische Daten

Eingangswiderstand	420 Ohm
Toleranz Eingangswiderstand	30 Ohm
Ausgangswiderstand	350 Ohm
Toleranz Ausgangswiderstand	3 Ohm
Isolationswiderstand	5x10 <sup>9</sup> Ohm
Nennbereich der Speisespannung	2.5 ... 5 V
Gebrauchsbereich der Speisespannung	1 ... 10 V
Nullsignal	0.05 mV/V
Nennkennwert	0.5 mV/V / FS
relative Kennwertabweichung	0.1 %FS

### Genauigkeitsdaten

Genauigkeitsklasse	0,1%
relative Linearitätsabweichung	0.1 %FS
relative Nullsignalhysterese	0.1 %FS
Temperatureinfluss auf das Nullsignal	0.02 %FS/K
Temperatureinfluss auf den Kennwert	0.01 %RD/K
relatives Kriechen	0.1 %FS

### Anschlussdaten

Anschlusstyp	6-Leiter offen
Anschlussbezeichnung	STC-32T-6
Kabellänge	1 m

### Umweltdaten

Nenntemperaturbereich	-20 ... 150 °C
Gebrauchstemperaturbereich	-40 ... 180 °C



---

Lagertemperaturbereich	-20 ... 85 °C
Schutzart	IP65

---





Abkürzungen: RD: Istwert („Reading“); FS: Endwert („Full Scale“);  
1) Der exakte Nennwert wird im Prüfprotokoll ausgewiesen.

## Anschlussbelegung

Abkürzung	Bezeichnung	Aderfarbe
+Us	positive Brückenspeisung	rot
-Us	negative Brückenspeisung	schwarz
+Ud	positiver Brückenausgang	grün
-Ud	negativer Brückenausgang	gelb
+Uf	positive Fühlerleitung	blau
-Uf	negative Fühlerleitung	weiß

*Druckbelastung: positives Ausgangssignal.  
Schirm - transparent.*

## Zubehör

Bezeichnung	Beschreibung
 Werkskalibrierschein kN/20/5	Werkskalibrierschein für Kraft bis 20 kN nach DIN EN ISO/IEC 17025 für die Prüfmittelüberwachung nach DIN ISO 9001:2008 mit 5 Laststufen und 3 Messreihen.
 GSV-1H	analoger Messverstärker im Hutschienegehäuse für Sensoren mit Dehnungsmessstreifen. Analogausgang -10V...+10V, Grenzfrequenz 250Hz, 4 Eingangsempfindlichkeiten ab 2,0 mV/V.
 GSV-1A	analoger Messverstärker im Aluminium Gehäuse (IP66) für Sensoren mit Dehnungsmessstreifen. Analogausgang -10V...+10V, Grenzfrequenz 250Hz, 4 Eingangsempfindlichkeiten ab 2,0 mV/V.
 GSV-6K	analoger Messverstärker im Steckergehäuse für Sensoren mit Dehnungsmessstreifen. Analogausgang konfigurierbar, TEDS, Samplingfrequenz 1Hz ... 25kHz, Eingangsempfindlichkeit konfigurierbar 0,1 mV/V ... 8 mV/V



## Bestellvarianten

Typ	Beschreibung
KD60	Aluminium, Temperaturbereich -10 ... +70 °C (Standardtyp)
KD60 VA	Edelstahl, Temperaturbereich -10 ... +70 °C
KD60 VA/HT	Edelstahl, Temperaturbereich -20 ... +150 °C