

Kraftsensor KD60 200N/VA/Flex90

Artikelnummer: 16927



Der Kraftsensor KD60 hat die Geometrie einer Miniatur-Wägezelle. Der Kraftsensor wird über die Durchgangsbohrungen $\varnothing 5,3$ einseitig befestigt. Die Krafteinleitung erfolgt in das Gewinde M5. Die Krafteinleitung wird bei Belastung parallel verschoben. Verschiebungen der Krafteinleitung und Querkräfte toleriert der Kraftsensor aufgrund seiner Ausführung als Doppelbalken.

Der Kraftsensor KD60 ist als Mehrbereichssensor ausgeführt. Die Genauigkeit von 0,1% wird bereits bei einem Kennwert von 0,5 mV/V erreicht. Das bedeutet, die Nullpunktstabilität ist um den Faktor 4 gegenüber einem Sensor mit Nennkennwert von 2mV/V enger toleriert. Der Kraftsensor KD60 kann bis zu einem Ausgangssignal von 2 mV/V bzw. bis zum Vierfachen der jeweils angegebenen Nennkraft verwendet werden.

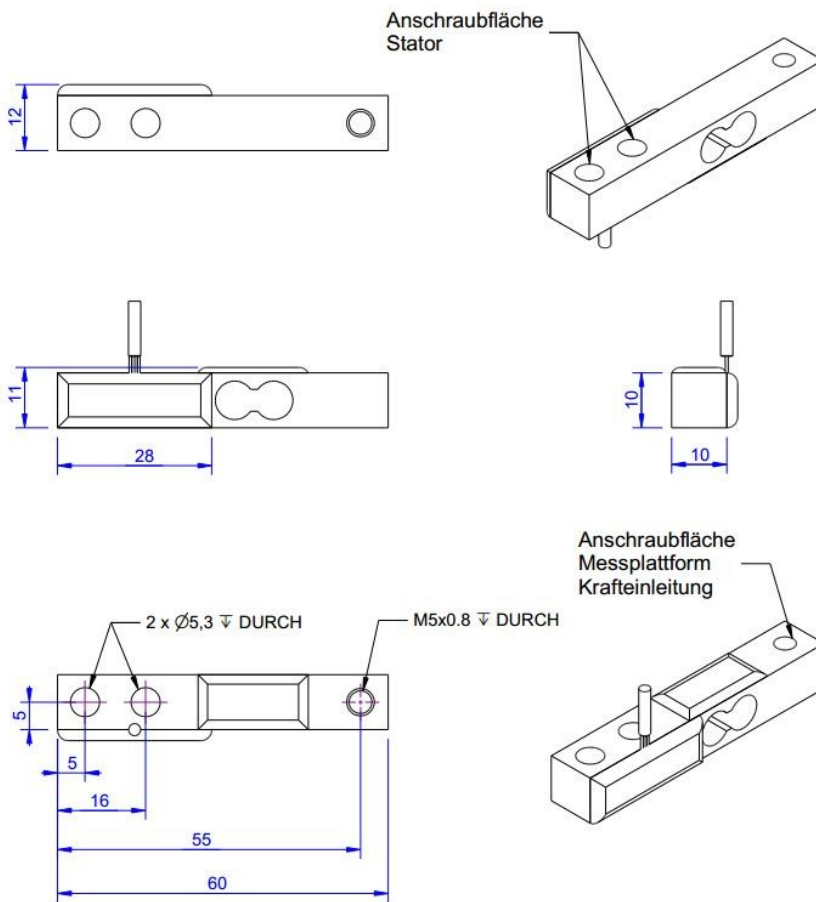
Der Sensor KD60 ist bis 100N in Aluminium gefertigt. Die Varianten 200N, 500N und 1kN sind in Edelstahl gefertigt. Optional sind auch die Varianten 10N bis 100N in Edelstahl lieferbar. Die Stahlvariante eignet sich für Prüfstände mit hoher Dauerbelastung. Die Varianten des Modells KD60a sind durchgängig aus Edelstahl gefertigt, und zusätzlich in einer Hochtemperatur Variante bis 150°C verfügbar.

Der neue Sensor "KD60 Flex90" ist eine verbesserte Version des Kraftsensors KD60: Der Kabelabgang mit Zugentlastung ist robust mit einer flexiblen Leiterplatte realisiert.

Optionale Sonderausführung

- Druckbereich bis 8 bar

Technische Zeichnung



Technische Daten

Basisdaten	Einheit	
Typ	Kraftsensor	
Kraftrichtung	Zug / Druck	
Nennkraft Fx	200	N
Krafteinleitung	Innengewinde	
Abmessung 1	1xM5x0,8	
Sensor Befestigung	Durchgangsbohrung	
Abmessung 2	2xØ5,3	
Gebrauchskraft	400	%FS
Nennmessweg	0.1	mm
Grenzquerkraft	500	%FS
Material	Edelstahl	
Eigenfrequenz Fx	2500	Hz
Abmessungen	60mm x 10mm x 10mm	
Höhe	10	mm
Länge oder Durchmesser	60	mm
Bruchlast	700	%
Varianten	5N... 1kN	

Elektrische Daten		Einheit
Eingangswiderstand	420	Ohm
Toleranz Eingangswiderstand	30	Ohm
Ausgangswiderstand	350	Ohm
Toleranz Ausgangswiderstand	3	Ohm
Isolationswiderstand	5×10^9	Ohm
Nennbereich der Speisespannung von	2.5	V
Nennbereich der Speisespannung bis	5	V
Gebrauchsbereich der Speisespannung von	1	V
Gebrauchsbereich der Speisespannung bis	10	V
Nullsignal	0.05	mV/V
Nennkennwert	1	mV/V / FS
relative Kennwertabweichung	0.1	%FS

Genauigkeitsdaten Sensor		Einheit
Genauigkeitsklasse	0,1	
relative Linearitätsabweichung	0.1	%FS
relative Nullsignalhysterese	0.1	%FS
Temperatureinfluss auf das Nullsignal	0.02	%FS/K
Temperatureinfluss auf den Kennwert	0.01	%RD/K
Relatives Kriechen	0.1	%FS

Umweltdaten	Einheit
Nenntemperaturbereich von	-10 °C
Nenntemperaturbereich bis	70 °C
Gebrauchstemperaturbereich von	-10 °C
Gebrauchstemperaturbereich bis	85 °C
Lagertemperaturbereich von	-10 °C
Lagertemperaturbereich bis	85 °C
Schutzart	IP65

Abkürzungen: RD: Istwert („Reading“); FS: Endwert („Full Scale“); 1) Der exakte Nennkennwert wird im Prüfprotokoll ausgewiesen.

Anschlussbelegung

Kanal	Abkürzung	Bezeichnung	Aderfarbe	PIN
	+Us	positive Brückenspeisung	rot	
	-Us	negative Brückenspeisung	schwarz	
	+Ud	positiver Brückenausgang	grün	
	-Ud	negativer Brückenausgang	weiß	

Druckbelastung: positives Ausgangssignal.Schirm - transparent.