

KD24s ±100N



Beschreibung

Der Kraftsensor KD24S ist der kleinste Kraftsensor in S-Form. Er eignet sich hervorragend für Prüfaufgaben in der Qualitätssicherung sowie in der Werkstoffprüfung. Krafteinleitung und Kraftausleitung sind zentrisch angeordnet. Die Krafteinleitungsbügel werden bei Belastung parallel verschoben.

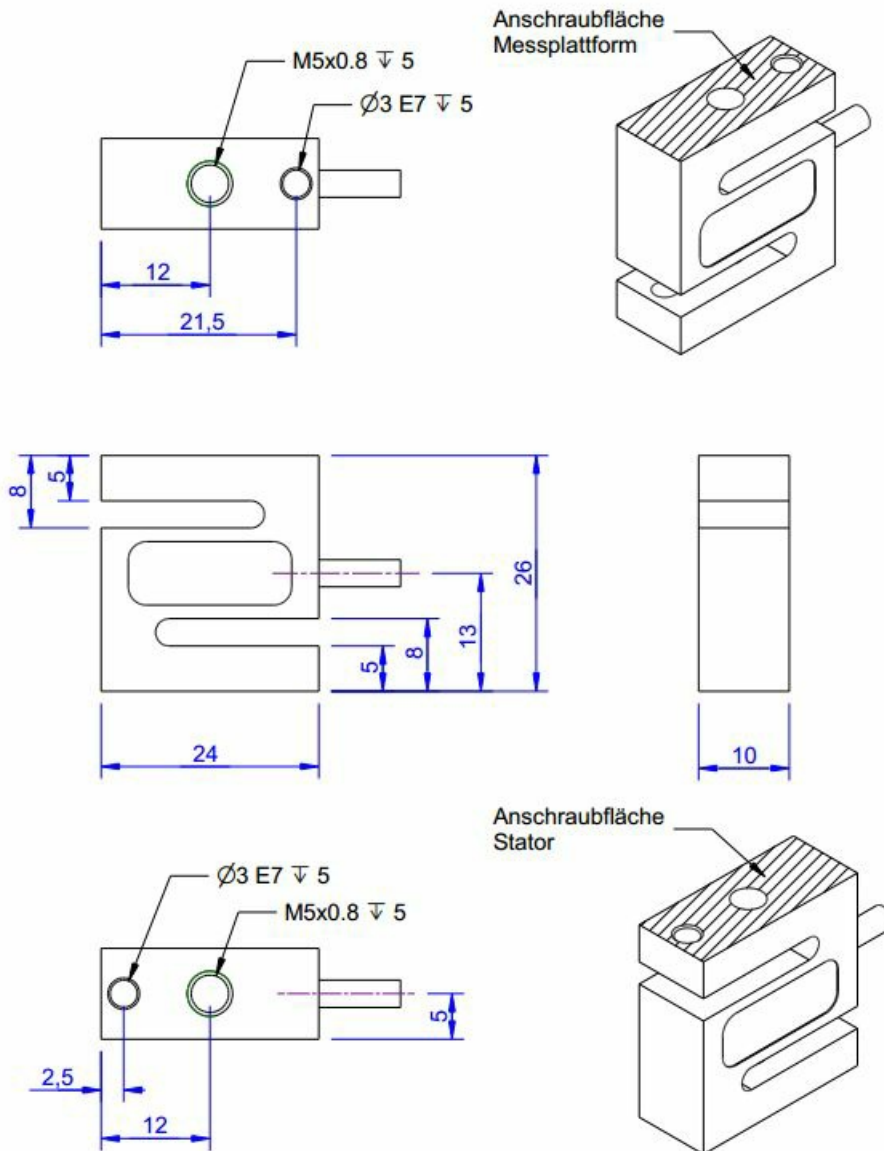
Der Kraftsensor KD24S ist wie der Sensor KD40s als Mehrbereichssensor ausgeführt. Die Genauigkeit von 0,1% wird bereits bei einem Kennwert von 0,5 mV/V erreicht.

Die Sensoren von 2 bis 20N können mit dem 4fachen und von 50 bis 200N mit dem doppelten ihres Nennkraftbereichs betrieben werden.

Bis 200N werden die Sensoren aus Aluminium gefertigt, ab 500N ist der Sensor aus hochfestem Edelstahl 1.4542 gefertigt.

Es wird empfohlen, den Sensor so zu montieren, dass die Kabelseite (im Bild unten) an der unbeweglichen Seite, der Krafteinleitung, befestigt wird.

Abmessungen



Technische Daten

Kraftsensor

Typ	Kraftsensor
Kraftrichtung	Zug / Druck
Nennkraft F _x	100 N
Krafteinleitung	Innengewinde
Abmessung 1	M5x0,8
Sensor Befestigung	Innengewinde
Abmessung 2	M5x0,8
Gebrauchskraft	200 %FS
Nennmessweg	0.075 mm
Grenzquerkraft	100 %FS
Material	Aluminium-Legierung
Eigenfrequenz	3 kHz
Höhe	26 mm
Länge oder Durchmesser	24 mm
Grenzdrehmoment	3 Nm
Grenzbiegemoment	3 Nm

Elektrische Daten

Eingangswiderstand	1.2 kOhm
Toleranz Eingangswiderstand	200 Ohm
Ausgangswiderstand	1 kOhm
Toleranz Ausgangswiderstand	10 Ohm
Isolationswiderstand	2 GOhm
Nennbereich der Speisespannung	2.5 ... 5 V
Gebrauchsbereich der Speisespannung	1 ... 10 V
Nullsignal	0.05 mV/V
Nennkennwert	0.5 mV/V / FS

Genauigkeitsdaten

Genauigkeitsklasse	0,1%
relative Linearitätsabweichung	0.02 %FS
relative Nullsignalhysterese	0.02 %FS
Temperatureinfluss auf das Nullsignal	0.02 %FS/K
Temperatureinfluss auf den Kennwert	0.01 %RD/K
relatives Kriechen	0.1 %FS

Anschlussdaten

Anschlusstyp	4-Leiter offen
Anschlussbezeichnung	STC-31V-4
Kabellänge	2 m

Umweltdaten

Nenntemperaturbereich	-10 ... 70 °C
-----------------------	---------------



Gebrauchstemperaturbereich	-10 ... 85 °C
Lagertemperaturbereich	-10 ... 85 °C
Schutzart	IP65

*Abkürzungen: RD: Istwert („Reading“); FS: Endwert („Full Scale“);
Der exakte Kennwert wird im Prüfprotokoll ausgewiesen.;*








Anschlussbelegung

Abkürzung	Bezeichnung	Aderfarbe
+Us	positive Brückenspeisung	rot
-Us	negative Brückenspeisung	schwarz
+Ud	positiver Brückenausgang	grün
-Ud	negativer Brückenausgang	weiß

*Druckbelastung: positives Ausgangssignal.
Schirm - transparent.*

Zubehör

Bezeichnung	Beschreibung
 Werkskalibrierschein kN/20/5	Werkskalibrierschein für Kraft bis 20 kN nach DIN EN ISO/IEC 17025 für die Prüfmittelüberwachung nach DIN ISO 9001:2008 mit 5 Laststufen und 3 Messreihen.
 GSV-1H	analoger Messverstärker im Hutschienengehäuse für Sensoren mit Dehnungsmessstreifen. Analogausgang -10V...+10V, Grenzfrequenz 250Hz, 4 Eingangsempfindlichkeiten ab 2,0 mV/V.
 GSV-2TSD-DI	Messverstärker im Botego-Tischgehäuse für Sensoren mit Dehnungsmessstreifen. Serielle Schnittstelle RS232, USB-Port, Analogausgang -5V...+5V, Grenzfrequenz 260Hz, Eingangsempfindlichkeit 3,5mV/V.
 GSV-3USB	Messverstärker im Aluminium Gehäuse (IP54) für Sensoren mit Dehnungsmessstreifen. Grenzfrequenz 1250Hz, Eingangsempfindlichkeit 2 mV/V. Sensoranschluss über 15-polige Sub-D Buchse, USB-Schnittstelle.
 Kalotte schraubbar	anschraubbare Anschlagbolzen zur Krafteinleitung für die Kraftsensoren der Serie KDs;