

KD191 50kg



Beschreibung

Der Kraftsensor KD191 wird eingesetzt in Plattformwaagen und in Prüfständen. Er erlaubt die Montage einer Plattform zur Kräfteinleitung in der Größe von 900 x 900mm (bzw. 600mm x 600mm für den Messbereich 1000kg).

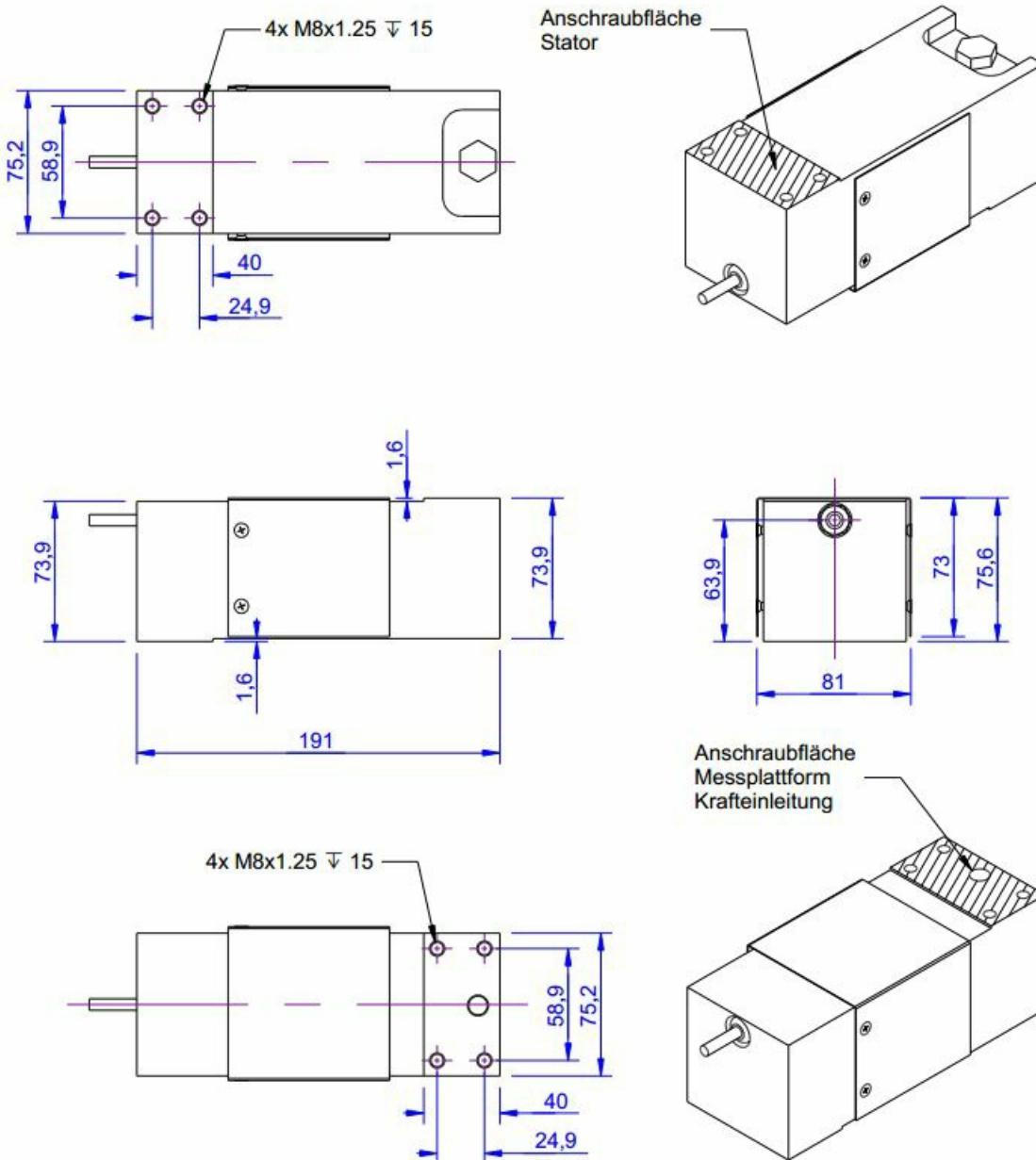
Die massive Bauform gestattet die Kräfteinleitung auf einer großen Fläche und die Aufnahme von Querkräften und Momenten, ohne wesentliche Einbuße an Genauigkeit. Der Messfehler bei einer exzentrischen Last von 25% der Nennlast ist kleiner als 0,05% vom Sollwert. Dieser Kraftsensor ist ideal für Einsätze in industriellen Prüfständen sowie in der Sportmedizin.

Der Kraftsensor KD191 entspricht den strengen europäischen Anforderungen für den Einsatz in eichpflichtigen Waagen. Durch eine doppelte Epoxydharz-Abdeckung besteht dieser Kraftsensor auch Einsätze unter hoher Feuchte. Er erfüllt den 12 Tage Feuchte-Test nach IEC 68-2-30.

Der Sensor verfügt über einen einstellbaren Anschlag gegen Überlast.

Der Messweg beträgt ca. 0,3mm. Bei der Montage einer Wägeplatte muss konstruktiv ein entsprechender Freiraum vorgesehen werden.

Abmessungen



Technische Daten

Kraftsensor

Typ	Kraftsensor
Kraftrichtung	Zug / Druck
Nennkraft Fx	50 kg
Krafteinleitung	Innengewinde
Abmessung 1	4xM8x1,25
Sensor Befestigung	Innengewinde
Abmessung 2	4xM8x1,25
Gebrauchskraft	150 %FS
Nennmessweg	0,4 mm
Grenzquerkraft	500 %FS
Material	Aluminium-Legierung
Eigenfrequenz	1 kHz
Höhe	76 mm
Länge oder Durchmesser	191 mm

Elektrische Daten

Eingangswiderstand	390 Ohm
Toleranz Eingangswiderstand	40 Ohm
Ausgangswiderstand	350 Ohm
Toleranz Ausgangswiderstand	-3 Ohm
Isolationswiderstand	5x10 ⁹ Ohm
Nennbereich der Speisespannung	2,5 ... 5 V
Gebrauchsbereich der Speisespannung	1 ... 10 V
Nullsignal	10 mV/V
Nennkennwert	2 mV/V / FS
relative Kennwertabweichung	0,2 mV/V / FS

Genauigkeitsdaten

Genauigkeitsklasse	0,04%
relative Linearitätsabweichung	0,05 %FS
relative Nullsignalhysterese	0,05 %FS
Temperatureinfluss auf das Nullsignal	0,01 %FS/K
Temperatureinfluss auf den Kennwert	0,005 %RD/K
relatives Kriechen	0,02 %FS

Anschlussdaten

Anschlusstyp	6-Leiter offen
Kabellänge	3 m

Umweltdaten

Nenntemperaturbereich	-10 ... 70 °C
Gebrauchstemperaturbereich	-10 ... 85 °C
Lagertemperaturbereich	-10 ... 85 °C



Abkürzungen: RD: Istwert („Reading“); FS: Endwert („Full Scale“);

1) der exakte Kennwert wird im Prüfprotokoll ausgewiesen.





Anschlussbelegung

Abkürzung	Bezeichnung	Aderfarbe
+Us	positive Brückenspeisung	grün
-Us	negative Brückenspeisung	schwarz
+Ud	positiver Brückenausgang	rot
-Ud	negativer Brückenausgang	weiß
+Uf	positive Fühlerleitung	blau
-Uf	negative Fühlerleitung	braun

Druckbelastung: positives Ausgangssignal.

Schirm - transparent.

Zubehör

Bezeichnung	Beschreibung
 Werkskalibrierschein kN/20/5	Werkskalibrierschein für Kraft bis 20 kN nach DIN EN ISO/IEC 17025 für die Prüfmittelüberwachung nach DIN ISO 9001:2008 mit 5 Laststufen und 3 Messreihen.
 GSV-1H	analoger Messverstärker im Hutschienegehäuse für Sensoren mit Dehnungsmessstreifen. Analogausgang -10V...+10V, Grenzfrequenz 250Hz, 4 Eingangsempfindlichkeiten ab 2,0 mV/V.
 GSV-1A	analoger Messverstärker im Aluminium Gehäuse (IP66) für Sensoren mit Dehnungsmessstreifen. Analogausgang -10V...+10V, Grenzfrequenz 250Hz, 4 Eingangsempfindlichkeiten ab 2,0 mV/V.
 GSV-6K	analoger Messverstärker im Steckergehäuse für Sensoren mit Dehnungsmessstreifen. Analogausgang konfigurierbar, TEDS, Samplingfrequenz 1Hz ... 25kHz, Eingangsempfindlichkeit konfigurierbar 0,1 mV/V ... 8 mV/V