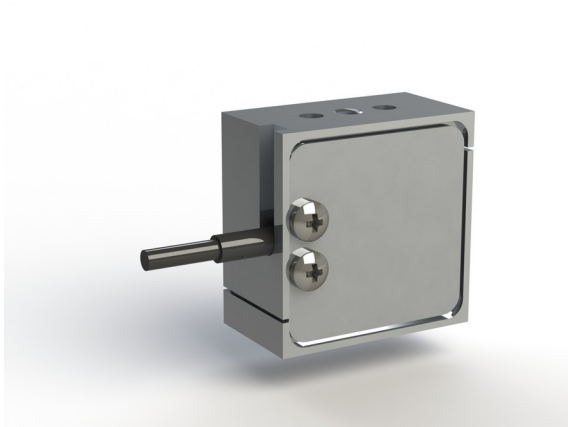


Kraftsensor KD18s 10N

Artikelnummer: 11221



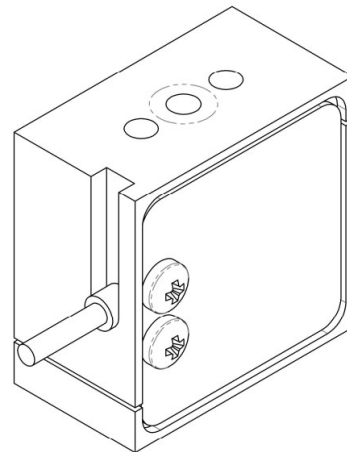
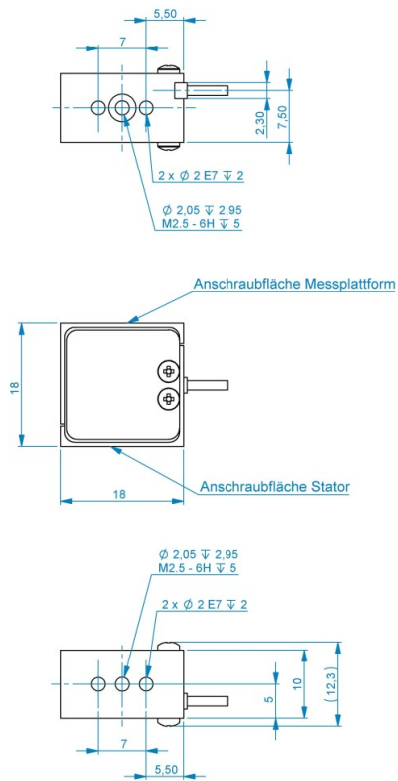
Besondere Merkmale

- Ultraminiature Ausführung
- S-Form Zug- und Druck-Sensor
- integrierter Überlastschutz
- radialer oder axialer Kabelabgang

Der Ultraminiatur -Kraftsensor KD18s wurde speziell zur Zug- und Druck-Messung kleinster Kräfte ausgelegt. Durch den integrierten Anschlag gegen Überlast ist dieser Kraftsensor auch im Messbereich von 100 mN noch sicher in der Handhabung. Für die Herstellung der kleinsten Ausführung mit 100 mN wurde das robuste Titan verwendet.

Je nach Kundenanwendung wird der Kraftsensor KD18s in zwei Varianten angeboten: mit dem seitlichen und dem vertikalen Kabelabgang.

Technische Zeichnung



Variante mit Kabel horizontal

Technische Daten

Basisdaten		Einheit
Typ	Kraftsensor	
Kraftrichtung	Zug / Druck	
Nennkraft F _x	10	N
Krafteinleitung	Innengewinde	
Abmessung 1	M2,5	
Sensor Befestigung	Innengewinde	
Abmessung 2	M2,5	
Gebrauchskraft	200	%FS
Nennmessweg	0.2	mm
Grenzquerkraft	100	%FS
Material	Aluminium-Legierung	
Eigenfrequenz F _x	1	kHz
Abmessungen	18mm x 18mm x 12.3mm	
Höhe	18	mm
Länge oder Durchmesser	18	mm
Varianten	100mN... 10N	

Elektrische Daten		Einheit
Eingangswiderstand	390	Ohm
Toleranz Eingangswiderstand	40	Ohm
Ausgangswiderstand	350	Ohm
Toleranz Ausgangswiderstand	1.5	Ohm
Isolationswiderstand	5	GOhm
Nennbereich der Speisespannung von	2.5	V
Nennbereich der Speisespannung bis	5	V
Gebrauchsbereich der Speisespannung von	1	V
Gebrauchsbereich der Speisespannung bis	10	V
Nullsignal	0.1	mV/V
Kennwertbereich von	1	mV/V
Kennwertbereich bis	2	mV/V

Genauigkeitsdaten Sensor		Einheit
Genauigkeitsklasse	0,1	
relative Linearitätsabweichung	0.02	%FS
relative Nullsignalhysterese	0.02	%FS
Temperatureinfluss auf das Nullsignal	0.02	%FS/K
Temperatureinfluss auf den Kennwert	0.01	%RD/K
Relatives Kriechen	0.1	%FS

Umweltdaten		Einheit
Nenntemperaturbereich von	-10	°C
Nenntemperaturbereich bis	70	°C
Gebrauchstemperaturbereich von	-10	°C
Gebrauchstemperaturbereich bis	85	°C
Lagertemperaturbereich von	-10	°C
Lagertemperaturbereich bis	85	°C
Schutzart	IP65	

Abkürzungen: RD: Istwert („Reading“); FS: Endwert („Full Scale“); 1) Der exakte Kennwert wird im Prüfprotokoll ausgewiesen.; Druckbelastung: positives Ausgangssignal

Anschlussbelegung

Kanal	Abkürzung	Bezeichnung	Aderfarbe	PIN
	+Us	positive Brückenspeisung	braun	
	-Us	negative Brückenspeisung	weiß	
	+Ud	positiver Brückenausgang	grün	
	-Ud	negativer Brückenausgang	gelb	

Schirm - transparent. Druckbelastung: positives Ausgangssignal